

SNAIGĖ
M E D I C A L

MD40DD-P301SEQ

MD40DD-P600SEQ

MEDICININIS ŠALDYTUVAS **LT**

Originali naudojimo instrukcija

PHARMACY REFRIGERATOR **EN**

Original Instruction for Use

МЕДИЧНИЙ ХОЛОДИЛЬНИК **UA**

Настановка з експлуатації



GERBIAMIEJI PIRKĖJAI!

ATIDŽIAI PERSKAITYKITE NAUDOJIMOSI INSTRUKCIJĄ! Nepaisant instrukcijoje išvardintų nurodymų, išlieka galimybė susižeisti, sugadinti šaldymo šaldytuvą ir prarasti teisę į nemokamą garantinį aptarnavimą.

Gamintojas ir šaldytuvo pardavėjas neatsako už sužalojimus ir žalą, patirtą dėl netinkamo šaldytuvo įrengimo ir naudojimo.

Saugokite naudojimosi instrukciją visą šaldytuvo eksploatacijos laikotarpį. Parduodami šaldytuvą, perduokite naudojimosi instrukciją naujam šaldytuvo savininkui.

Bendrieji duomenys:

Įrenginys (toliau – šaldytuvas) yra vertikalus medicininis šaldytuvas skirtas profesionaliam vaistų ir kt. farmacinių preparatų saugojimui +5 °C temperatūroje.

Šaldytuvas tinka vaistams ir/ar kitiems farmaciniams preparatams, kurie turi būti saugomi nuo +2 °C iki +8 °C temperatūroje.

Nenaudokite šaldytuvo:

- Chemiškai nestabilių, degių ar šarminių medžiagų vėsinimui ir laikymui.
- Kraujo, plazmos ar kitų infuzinių kūno skysčių vėsinimui ir laikymui.

Šaldytuvo skleidžiamas triukšmas neviršija 50 dB(A).

Šaldytuvo temperatūriniai - energetiniai parametrai atitinka DIN 13277 reikalavimus.

SAUGOS TAISYKLĖS

Bendrieji saugos reikalavimai:

- [SPĖJIMAS: neuždenkite šaldytuvo vėdinimo angų.
- [SPĖJIMAS: šaldytuvo skyreliuose, skirtuose medikamentų laikymui, nenaudokite elektrinių prietaisų, jei tokio tipo prietaisų nerekomenduoja gamintojas.
- [SPĖJIMAS: atitirpinimo procesui paspartinti nenaudokite jokių mechaninių įrankių ar kitų / cheminių priemonių, išskyrus rekomenduojamus gamintojo.
- [SPĖJIMAS: šiame šaldytuve nelaikykite sprogių medžiagų, pvz., aerosolinių balionėlių su degiu propelentu.
- [SPĖJIMAS: statydami šaldytuvą saugokite, kad nebūtų prispaustas ar pažeistas elektros tiekimo laidas. Pažeistas laidas gali sukelti trumpą jungimąsi ir gaisrą!
- [SPĖJIMAS: už šaldytuvo nedėkite kelių nešiojamųjų lizdų blokų ar nešiojamųjų maitinimo šaltinių.
- [SPĖJIMAS: nebenaudojamą šaldytuvą šalinkite pagal nacionalines taisykles.



ĮSPĖJIMAS: gaisro / degių medžiagų pavojus. Nepažeiskite šaldytuvo šaldymo sistemos. Naudojamas šaltnešis R600a (gamtinės dujos, nekenkiančios aplinkai, bet yra degios) . Jei šaldymo sistema pažeista:

- nenaudokite atviros ugnies,
- venkite kibirkščiavimo – neišjunkite/ nejunkite šaldytuvo, apšvietimo prietaisų ir kitų elektrinių įrenginių, kadangi kibirkštis gali sukelti gaisrą.
- nedelsiant išvėdinkite patalpą, kurioje stovi šaldytuvą (patalpa turėtų būti bent 4 m³ įrenginio su izobutanu / R600a atveju).



C-pentanas naudojamas kaip putodaris izoliacinėse putose; tai yra degios dujos.

- Šaldytuvą naudokite tik vaistų, farmacinių preparatų laikymui.
- Draudžiama šalia šaldytuvo laikyti benzina ar kitus degius skysčius.
- Šaldytuvą leidžiama įrengti, tikrinti, techniškai prižiūrėti ir pradėti eksploatuoti tik kvalifikuotam personalui, susipažinusiam, kaip šaldytuvą montuoti, pradėti eksploatuoti ir eksploatuoti. Kvalifikuotas personalas – tai asmenys, kurie dėl savo techninio išsilavinimo, žinių ir patirties bei atitinkamų standartų išmanymo sugeba įvertinti ir atlikti jiems pavestą darbą bei atpažinti galimus pavojus. Jie turi būti apmokyti, instrukuoti ir įgalioti dirbti su prietaisu.
- Vaikams ir asmenims, turintiems ribotas fizines, jutimines ar protines galimybes arba neturintiems pakankamai patirties ir žinių, šį šaldytuvą eksploatuoti ir valdyti draudžiama.


Reikalavimai dėl įjungimo į elektros tinklą:

- Šaldytuvą turi būti jungiamas tik į ĮŽEMINTĄ ELEKTROS TIEKIMO LIZDĄ. Įžemintas elektros lizdas turi būti prieinamoje vietoje. Šaldytuvą būtina įžeminti pagal galiojančius teisės aktus. Gamintojas atsisako bet kokios atsakomybės už galimą žalą asmenims ar daiktams, padarytą nesilaikant šio teisės aktu reikalavimo.
- Privaloma pakeisti pažeistą elektros tiekimo laidą tvarkingu, to paties tipo, kokį naudoja šaldytuvo gamintojas, elektros tiekimo laidu, kad būtų išvengta žalos sveikatai ir turtui.
- Pažeistą elektros tiekimo laidą gali keisti gamintojas arba jo techninės priežiūros meistras, arba atitinkamos kvalifikacijos asmuo, kad būtų išvengta pavojaus.


- Nenaudokite adapterių, šakotuvų, dviejų gyslų ilgintuvų. Jeigu prireikia naudoti ilgintuvą, tinkamiausias yra apsauginis, vieno lizdo, atitinkantis VDE/ GS saugos reikalavimus. Ilgintuvo (apsauginio su saugos ženklu) lizdą laikyti saugiu atstumu nuo kriauklių, kad vanduo ir kitokie skysčiai jo neužlietų.
- Tiekiamos elektros energijos dažnis ir galingumas turi atitikti šaldytuvo gaminio etiketėje nurodytus parametrus.
- Įsitikinkite, kad šaldytuvo elektros tiekimo laido kištukas neprispaustas galine šaldytuvo sienele ar kitaip nepažeistas. **PAŽEISTAS KIŠTUKAS GALI TAPTI GAISRO PRIEŽASTIMI!**

Reikalavimai saugiam naudojimui:

- Kiekvieną kartą atliekant šaldytuvo priežiūros darbus, būtina ištraukti elektros kištuką iš elektros lizdo. **Nepamirškite** prieš tai išjungti avarinį (rezervinį) elektroninio valdiklio maitinimą mygtuku **11** (žr. pav.1).
- Norėdami išjungti šaldytuvą, **netraukite už elektros tiekimo laido**. Visada traukite tvirtai paėmę už elektros kištuko.
- Išjungus šaldytuvą (valant, perstumiant į kitą vietą ir t.t.), jį vėl įjungti galima praėjus ne mažiau kaip **15 min.**, kad nebūtų pažeistas kompresorius.
- Draudžiama naudoti techniškai pažeistą šaldytuvą.
- Nelipkite ant šaldytuvo. Nedėkite sunkių daiktų ant šaldytuvo.
- Nedėkite ant šaldytuvo elektrinių prietaisų - gali užsidegti plastmasinės detalės.
- Nedėkite ant šaldytuvo indų su skysčiais.
- Šaldytuvui valyti nenaudokite garų ir nepurkškite vandeniu, nestatykite į drėgnas patalpas, kuriose ant jo galėtų lengvai patekti vandens.
- **DĖMESIO!** Šaldytuve įmontuotas šviesos diodų (LED) šviestuvas. Jeigu apšvietimas neveikia, prašome kreiptis į serviso atstovą dėl jo pakeitimo. **ŠVIESTUVĄ PAKEISTI GALI TIK SERVISO ATSTOVAS!**

 **TIK SERVISO ATSTOVAS GALI PAŠALINTI VISUS TECHNINIUS AR KONSTRUKCINIUS PAŽEIDIMUS.**

ĮSPĖJIMAS: šaldytuvą leidžiama eksploatuoti tik su originaliais gamintojo priedais arba gamintojo patvirtintais kitų tiekėjų priedais. Naudojant nepatvirtintus priedus, rizika tenka naudotojui.

 **Šaldytuvą rekomenduojama transportuoti vertikalioje padėtyje. NESILAIKANT TRANSPORTAVIMO SĄLYGŲ UŽ ŠALDYTUVO GEDIMUS GAMINTOJAS NEATSAKO.**

PASTATYMAS IR PARUOŠIMAS DARBUI

Pastatymas:

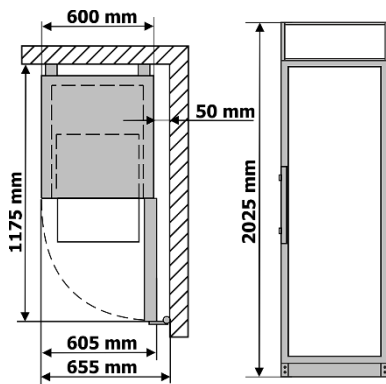
- Šaldytuvą įrenkite sausoje, gerai vėdinamoje vietoje, kurioje aplinkos temperatūra atitiktų klimato klasę, nurodytą šaldytuvo duomenų etiketėje ir techninių duomenų lentelėje.

☞ DĖMESIO! Šaldytuvo neekspluatuokite nešildomoje patalpoje. Šaldytuvą statykite toliau nuo šilumos šaltinių: radiatoriaus, tiesioginių saulės spindulių. Šaldytuvus negali liestis prie šildymo, dujų, vandentiekio vamzdinių, taip pat prie šalia esančių elektrinių prietaisų.

- Neuždenkite ventiliacinės angos šaldytuvo viršuje apačioje – aplink šaldytuvą turi būti gera oro cirkuliacija. Tarp šaldytuvo korpuso viršaus ir viršuje esančio baldo palikite ne mažesnę nei 10 cm atstumą. Pažeidus šį reikalavimą, šaldytuvus sunaudoja daugiau elektros energijos, gali perkaisti jo kompresorius.

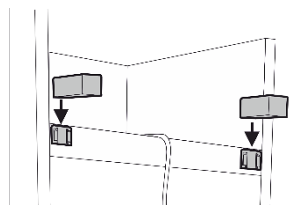
- Šaldytuvus turi stovėti ant lygaus paviršiaus. Jei reikia, šaldytuvo aukštį reguliuokite sukdami kojeles. Sukant pagal laikrodžio rodyklę šaldytuvo priekis kyla į viršų, sukant prieš laikrodžio rodyklę – leidžiasi žemyn.

- **Išorinės šaldytuvo pastatymo erdvės schema. Išoriniai montavimo matmenys.** Jei šaldytuvą statote į kampaną, tarp sienos ir šaldytuvo korpuso palikite mažiausiai 5 cm atstumą (žiūrėkite pav.).



Paruošimas darbui:


- Šaldytuvą paruošti darbui rekomenduojame su pagalbininku.
- Nuimkite pakuotę. Nukelkite šaldytuvą nuo putų polistirolo pagrindo. Nuplėškite lipnias juostas, nuimkite porolono juostas ir visas raudonos spalvos detales – jos skirtos tik šaldytuvo transportavimui.
- Nėkelkite ir netraukite šaldytuvo paėmę už rankenos, kad nepersikreiptų durys. Statant, perstumiant, pakeliant negalima traukti už šaldytuvo galinėje dalyje esančio kondensatoriaus ir liesti kompresoriaus agregatą. Statant nevartykite šaldytuvo.
- Statant šaldytuvą į numatytą vietą, jo priekinę dalį truputį paverskite atgal – riedantį ant ratukų lengvai pastatysite į norimą vietą.
- Iš polietileno maišelio išimkite rankenas, varžtus ir įrankius. Įsukite rankenas varžtais į angas, paruoštas durų šonuose.
- Išimkite iš polietileno maišelio dvi atramas ir įstatykite į šaldytuvo užpakalinės dalies viršuje esančias kreipiančiąsias (žiūrėkite pav.).

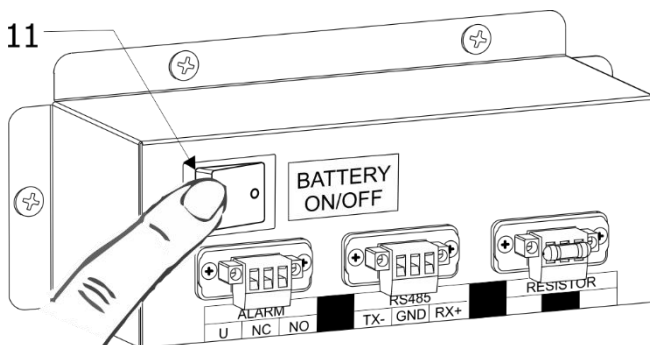


☞ NEGALIMA šaldytuvo jungti į elektros tinklą visiškai nepašalinus visų pakuotės ir transportavimo detalių bei medžiagų.

Prieš naudojant prietaisą:

- Drungnu vandeniu ir nedideliu kiekiu etilo alkoholio pagrindu pagamintomis valymo priemonėmis išplaukite prietaiso vidų bei visas vidines dalis – taip pašalinsite naujam prietaisui būdingą kvapą - ir gerai nusausinkite.
- Pastaičius šaldytuvą, palaukite apie **30 minučių** ir tada įjunkite į elektros tinklą.

- i** Įjungus šaldytuvą į elektros tinklą, PASPAUSKITE MYGTUKĄ **11** (žr. pav. 1) - ĮJUNGSITE AVARINĮ (REZERVINĮ) ELEKTRONINIO VALDIKLIO MAITINIMĄ. Elektroninio valdiklio ekrane švies simbolis 
- i** Prieš išjungiant šaldytuvą iš elektros tinklo, BŪTINAI išjunkite avarinį (rezervinį) elektroninio valdiklio maitinimą – paspauskite mygtuką **11** (žr. pav. 1)



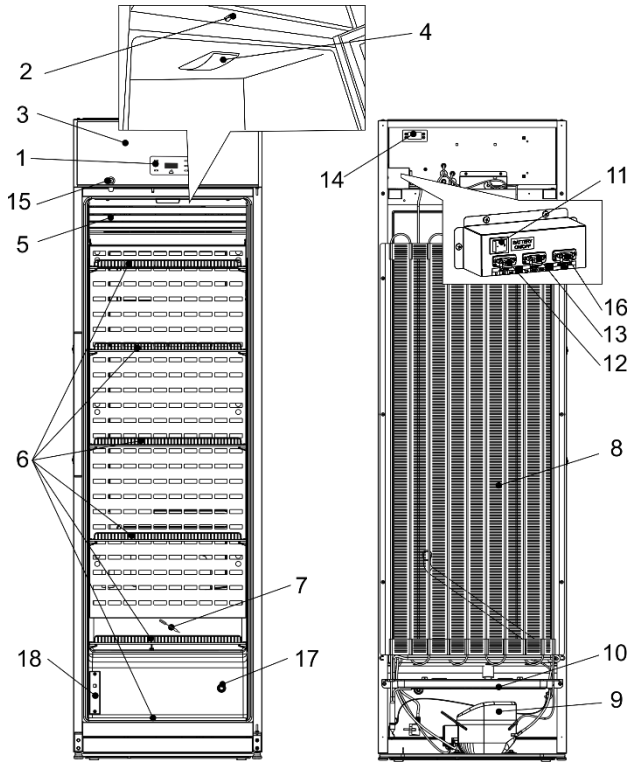
- i** Jei transportavimo metu šaldytuvas buvo pakreiptas daugiau nei 45 °, **leiskite jam pastovėti vertikaloje padėtyje bent 4 valandas**, kol jis bus prijungtas prie tinklo. Priešingu atveju gali sugesti šaldytuvo kompresorius.

Laikymo nuorodos:

- Vaistus ir kitus farmacinius preparatus į šaldytuvą dėkite tuomet, kai jo viduje yra pasiekta būtina vaistams ir kt. farmaciniams preparatams saugoti tinkama temperatūra.
- i** Neuždenkite cirkuliuojančio oro ventiliatoriaus vėsinimo plyšių viduje. **Vaistus ar farmacinius preparatus sudėkite taip, kad oras galėtų laisvai cirkuliuoti.** Tai yra svarbu nekludomai oro cirkuliacijai ir vienodam temperatūros pasiskirstymui visame šaldytuvo viduje.
- Saugomi vaistai ar farmaciniai preparatai **NEGALI** liestis prie galinės sienelės.
- Laikykite skysčius uždaruose induose.

ŠALDYTUVO APRAŠYMAS, PAGRINDINĖS DALYS



1 pav.



1 Elektroninio valdiklis	10 Vonelė tirpsmo vandens subėgimui
2 Ventiliatoriaus ir vidaus apšvietimo jungiklis	11 Valdiklio avarinio (rezervinio) maitinimo mygtukas
3 Elektroninio valdiklio skydas	12 Išorinės avarinės signalizacijos jungtis
4 Vidaus apšvietimo blokas	13 Įjungimo į tinklą jungtis RS485
5 Ventiliatorius	14 Apsauginis valdiklis
6 Lentynos	15 Užraktas*
7 Tirpsmo vandens kanalo valytuvas	16 Rezistorius
8 Kondensatorius	17 Prieigos prievadas
9 Kompresorius	18 Daviklis

Šaldytuvo užrakto rakteliai (2 vnt.) pritvirtinti prie vienos iš lentynų.

Maksimali leistina kiekvienos lentynos apkrova - 40 kg.

Įjungus šaldytuvą į elektros tinklą ir paspaudus valdiklio avarinio (rezervinio) maitinimo mygtuką **11**, elektroninio valdiklio ekrane švies simbolis  **ventiliatorius įsijungia ir dirba kartu su kompresoriumi. Atidarius duris ventiliatorius išsijungia ir įsijungia šaldytuvo vidaus apšvietimas.** Jei reikia, kad vidaus apšvietimas veiktų pastoviai, paspauskite mygtuką .

ŠALDYTUVE YRA ANTRAS APSAUGINIS VALDIKLIS, KURIS NELEIDŽIA TEMPERATŪRAI ŠALDYTUVO VIDUJE NUKRISTI ŽEMIAU +2°C.

Pirmą kartą šaldytuvą įjungus į elektros tinklą, elektroninis valdiklis rodys tuo metu esančią temperatūrą prietaiso viduje (toliau vadinama „FAKTINĖ“ temperatūra).

 **Elektroninis valdiklis visą laiką rodys ne nustatytą temperatūrą, o FAKTINĘ temperatūrą šaldymo prietaise.**

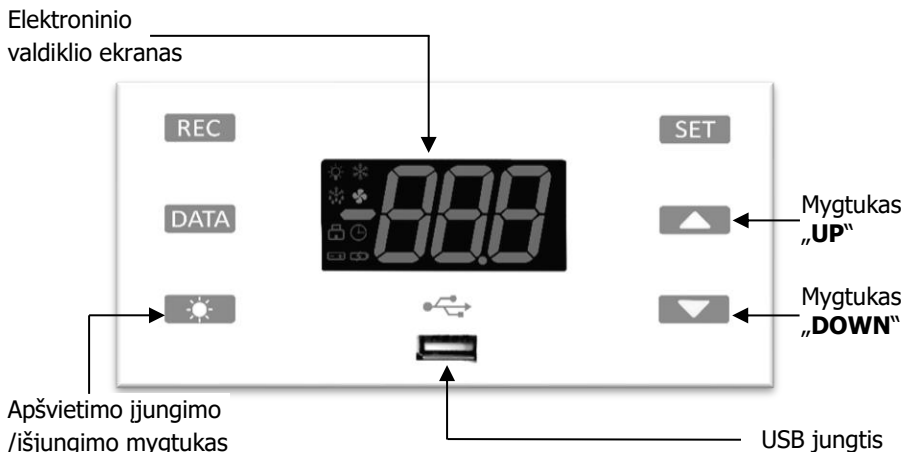
GAMYKLOJE NUSTATYTA VIDUTINĖ +5 °C TEMPERATŪRA NEREGULIUOJAMA. Elektroninio valdiklio ekrane bus rodomas faktinės temperatūros svyravimai nuo +2 °C iki + 8 °C. Nustatytą vidutinę +5 °C temperatūrą pakeisti gali TIK gamintojas arba SNAIGĖ SERVISAS ar jo oficialūs atstovai.

PASTABA. Elektroninio valdiklio ekrane rodoma kintama oro temperatūra netoli garintuvo ir yra skirta šaldymo prietaiso valdymui - t.y. valdiklio ekrane rodoma faktinė vidutinė temperatūra. Todėl, **laikant temperatūros pokyčiams jautrius medikamentus**, optimaliam temperatūros režimo parinkimui, rekomenduojama naudoti papildomus temperatūros matavimo prietaisus (išdėstant juos skirtingame šaldytuvo vidaus aukštyje).

Techninių duomenų lentelė

Modelis	MD40DD-P301SEQ	MD40DD-P600SEQ
Bendra talpa, l	385	
Naudinga talpa, l	290	
Išorės matmenys (A x P x G), mm	2025 x 600 x 620	
Brutto / netto svoris, kg	86 / 80,5	
Nominali srovė, A	1,5	
Tinklo įtampa/dažnis, V / Hz	220 – 240 / 50	
Naudojama galia, W	250	
Klimato klasė	7 (nuo +10 iki +35, ≤75%)	
Saugomų produktų temperatūros ribos, °C	nuo +2 iki +8	
Energijos sąnaudos per metus, kWh	695	525

ELEKTRONINIS VALDIKLIS: EKRANO SIMBOLIAI, DATOS IR LAIKO NUSTATYMAI, ALIARMO INDIKACIJOS



SET	Paspaudus mygtuką „SET“ valdiklio ekrane parodoma nustatyta temperatūra. Programavimo režime juo pasirenkamas reikalingas nustatymas ir patvirtinamas pasirinkimas.
	Paspaudus mygtuką „UP“ pereinama į datos ir laiko nustatymo meniu. Programavimo režime naršoma po nustatymų kodus arba padidinama nustatyta temperatūra.
	Paspaudus mygtuką „DOWN“ programavimo režime naršoma po nustatymų kodus arba sumažina nustatyta temperatūra.
DATA	Paspaudus mygtuką „DATA“ sukaupti elektroninio valdiklio atmintyje duomenys eksportuojami į USB laikmeną.
	Paspaudus mygtuką, įjungiamas pastovus vidaus apšvietimas.
REC	Mygtuku „REC“ įjungiamas duomenų išsaugojimas elektroninio valdiklio atmintyje. Duomenų išsaugojimo funkcija gamykloje aktyvuota. Norint išjungti šią funkciją - reikia kreiptis į SNAIGĖ SERVISAS ar į jo oficialius atstovus.

Garsinis aliarmo signalas išjungiamas vienu metu paspaudus „SET“ ir „UP“ mygtukus.



Šaldytuvui dirbant avariniu režimu (dingus elektros tiekimui), 12 val. registruojamas tik temperatūros pokytis šaldytuvo viduje. Kompresorius, ventiliatorius, apšvietimas neveikia.

Elektroninio valdiklio ekrano simboliai ir jų paaiškinimas

Simbolis	Veikimas	Paaiškinimas
	Šviečia	Veikia kompresorius. Normalus šaldymo prietaiso veikimas.
	Mirksi	Įsijungusi kompresoriaus veikimo apsauga
	Šviečia	Vyksta automatinis atitirpinimas. Normalus šaldymo prietaiso veikimas.
	Mirksi	Vyksta garintuvo nudžiūvimas. Normalus šaldymo prietaiso veikimas.
	Šviečia	Veikia šaldymo prietaiso ventiliatorius. Normalus šaldymo prietaiso veikimas.
	Mirksi	Po automatinio atitirpinimo trumpam sustabdytas ventiliatoriaus veikimas. Normalus šaldymo prietaiso veikimas.
	Šviečia	Užregistruotos kritinės klaidos.
	Šviečia	Aktyvuotas temperatūros registravimas.
	Šviečia	Akumuliatorius įkrautas.
	Mirksi	AKUMULIATORIUS NEĮKRAUNAMAS: neįjungtas avarinis maitinimas (žr. 1 pav., jungiklis 11) arba sugedo akumuliatorius.
°C/°F	Šviečia	Temperatūros matavimo vienetas.
	Mirksi	Programavimo režimas Normalus šaldymo prietaiso veikimas.
	Šviečia	Veikia apšvietimas

Datos, laiko nustatymas, realaus laiko meniu (RTC), aliarmo išjungimas

Pradžia	Įjungti programavimo meniu – 3 s vienu metu nuspausti abu SET ir DOWN mygtukus. Naudoti UP arba DOWN mygtukus keisti parametrą kol ekrane bus rodoma CLO
Ekranas	Patekimui į nustatymų meniu paspausti „SET“
Ekranas	<p>HUr = valandos → paspausti SET keitimui/patvirtinimui → UP/DOWN keisti parametą.</p> <p>Min = minutės → paspausti SET keitimui/patvirtinimui → UP/DOWN keisti parametą.</p> <p>dAy = mėnesio diena → paspausti SET keitimui/patvirtinimui. UP/DOWN keisti parametą.</p> <p>Udy = savaitės diena → (Sun, Mon, Tue, Wed, Thu, Fri, Sat) paspausti SET keitimui/patvirtinimui. UP/DOWN keisti parametą.</p> <p>Mon = mėnuo → paspausti SET keitimui/patvirtinimui. UP/DOWN keisti parametą.</p> <p>yEA = metai → paspausti SET keitimui/patvirtinimui. UP/DOWN keisti parametą.</p>
Išėjimas	Vienu metu nuspausti abu SET ir UP mygtukus. Kartu išjungiamas garsinis aliarmas. Nepaspaudus jokio mygtuko apie 10 s. automatiškai išeinama iš RTC.

TEMPERATŪROS REGISTRAVIMAS IR DUOMENŲ PERKĖLIMAS Į USB LAIKMENĄ

Norėdami perkelti elektroniniame valdiklyje sukauptus duomenis į USB laikmeną:

1. Įstatykite specialiai šaldymo prietaisui sukonfigūruotą USB laikmeną į USB jungtį;
2. Spauskite mygtuką „DATA“ iki elektroninio valdiklio ekrane atsiras užrašas „dat“;
3. Duomenų perkėlimo metu elektroninio valdiklio ekrane bus rodomas pranešimas „Lod“, o po to pranešimas „Alr“ bei valdiklio ekrane švies simbolis ☺
4. Pasibaigus duomenų perkėlimui bus rodoma „End“ jei viskas gerai. „Err“ jei duomenų perkėlimas nepavyko.

Elektroninio valdiklio atmintyje saugomi paskutiniai įrašai:

- a) 100 aliarmo įrašų kartu su įvykio data ir trukme ALARM.txt
- b) Temperatūrinių matavimo įrašų suvestinė kartu su įvykio data ir laiku DATA.txt.

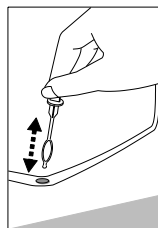
VALYMAS IR PRIEŽIŪRA

ŠALDYMO PRIETAISAS ATITIRPSTA AUTOMATIŠKAI. Ant galinės sienelės susidarantys ledo lašeliai atitirpsta kompresoriaus veikimo pauzės metu. Vykstant atitirpinimo procesui elektroninio valdiklio ekrane šviečia simbolis ❄️ Atitirpęs vanduo nuteka kanalėliu į vonelę **10** (pav. 1), skirtą tirpimo vandeniui surinkti ir iš ten išgaruoja.

REGULIARIAI VALYKITE ŠALDYMO PRIETAISĄ.

i **Atminkite, kad prieš valant privaloma išjungti avarinį (rezervinį) elektroninio valdiklio maitinimą mygtuku 11 (pav. 1), bei atjungti nuo elektros energijos tiekimo tinklo - ištraukti laido kištuką iš elektros lizdo.**

- Reguliariai valykite durų guminius sandarinimo tarpiklius. Sausai nušluostykite.
- REGULIARIAI VALYKITE VANDENS NUTEKĖJIMO KANALĖLIO ANGĄ SU TAM SKIRTU VALYTUVU (žiūrėkite paveikslėlį).
- Ne rečiau kaip kartą per metus nuvalykite dulkes, susikaupusias ant užpakalinės šaldytuvo korpuso dalies, kondensatoriaus ir kompresoriaus. Valymui galite naudoti minkštą šepetį, elektrostatinės servetėlės ar dulkių siurbį.
- Išvalykite šaldytuvo vidų, lentynas ir išorę drungnu vandeniu arba valymo priemonėmis etilo alkoholio pagrindu, arba vandens pagrindu buitinėmis valymo priemonėmis.
- Stiklą valykite su stiklui skirtomis priemonėmis.
- **NEGALIMA** naudoti šaldytuvo vidaus ir išorės, durų sandarinimo tarpiklio valymui valiklių, kurių sudėtyje yra abrazyvinių dalelių, rūgšties, benzino. **NEGALIMA** valymui naudoti šluosčių ar kempinių šiurkščiais, šveitimui skirtais paviršiais. **NEGALIMA** naudoti purškiamų ledo tirpiklių. **NEGALIMA** valyti suspaustu oru/garu.
- Jei šaldytuvą paliekamas tuščias ilgam laikui, išjunkite, išvalykite, išdžiovinkite ir palikite jį duris atviras, kad šaldytuvo viduje neatsirastų pelėsio.
- **Šaldytuvą dezinfekuokite tik etilo alkoholio pagrindu pagamintais produktais.**



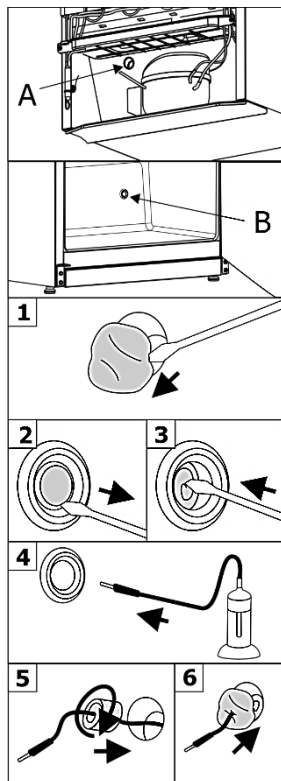
PRIEIGOS PRIEVADO PARUOŠIMAS

Jums bus reikalingas 4 mm ploščias atsuktuvus. Veiksmus atlikite nurodyta eilės tvarka:

i **DĖMESIO!** Pirmiausia, išjunkite avarinį (rezervinį) elektroninio valdiklio maitinimą ir ištraukite elektros tiekimo laido kištuką iš elektros lizdo.

1. Iš kompresoriaus nišos pusės **A** nuo prieigos prievado kiaurymės nuimkite sandarinimo medžiagą (1 pav.).
2. Šaldytuvo viduje **B** nuo prieigos prievado kiaurymės atsuktuvu nuimkite dangtelį (2 pav.).
3. Atsuktuvu išstumkite izoliacinę medžiagą (3 pav.).
4. Iš šaldytuvo vidaus **B** pro kiaurymę prakiškite daviklio laidą (4 pav.).
5. Kompresoriaus nišos pusėje **A** daviklio laidą apvyniokite izoliacine medžiaga ir įstumkite ją į prieigos prievado kiaurymę (5 pav.).
6. Papildomai kiaurymę kompresoriaus nišos pusėje **A** užsandarinkite sandarinimo medžiaga (6 pav.).

Įjunkite šaldytuvą į elektros tinklą, PASPAUSKITE MYGTUKĄ **11** - ĮJUNGSITE AVARINĮ (REZERVINĮ) ELEKTRONINIO VALDIKLIO MAITINIMĄ.



DURŲ ATIDARYMO KRYPTIES KEITIMAS

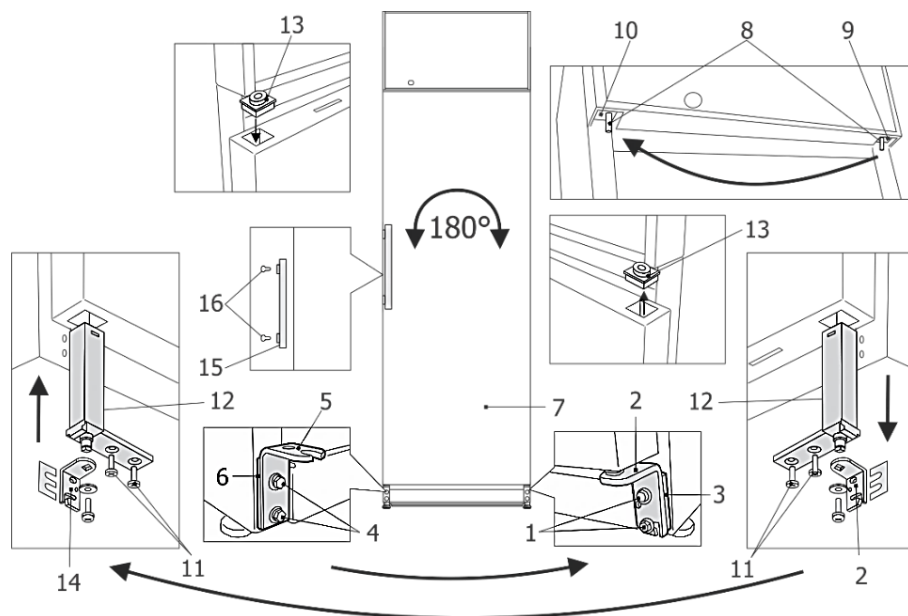
Norėdami pakeisti šaldytuvo durų atidarymo kryptį, rekomenduojame tai daryti su pagalbininku.

Jums bus reikalingi: 8 mm ir 12 mm dydžio veržliarakčiai, kryžminis atsuktuvus.

Keičiant durų atidarymo kryptį, **DRAUDŽIAMA** šaldytuvą guldyti horizontaliai.

Modeliui MD40DD-P600SEQ

DĖMESIO! Pirmiausia, išjunkite šaldytuvą - ištraukite elektros tiekimo laido kištuką iš elektros lizdo ir išjunkite (rezervinį) elektroninio valdiklio maitinimą su mygtuku 11 (pav. 1).



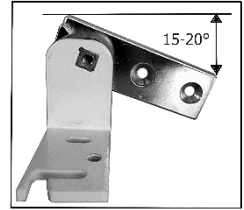
1. Paverskite šaldytuvą ant nugarinės pusės 45° kampu ir tvirtai atremkite.
2. Atsukite du varžtus **1**. Patraukus duris žemyn, nuimkite jas kartu su apatiniu kronšteinu ir tarpine **3**.
3. Atsukite du varžtus **4** ir nuimkite kronšteiną **5** su tarpine **6**. Juos prisukite priešingoje spintos pusėje.
4. Iš viršutinio kronšteino **9**, 12 mm dydžio veržliarakčiu išsukite ašelę **8** ir įsukite į kronšteiną **10** kitoje spintos pusėje.
5. Nuimtas duris pasiguldykite ant lygaus paviršiaus ir paruoškite kairiniam atidarymui:
 - a) Atsukite du savisriegius varžtus **11** ir ištraukite durų uždarymo mechanizmą **12** iš durų apačios.

b) Nuimkite įvorę **13** iš durų viršaus ir paruoškite kiaurymę durų uždarymo mechanizmo įdėjimui: pašalinkite izoliacinę medžiagą taip, kad kiaurymė mechanizmui būtų 100 mm gylio.

c) Atvirkštine tvarka sumontuokite durų uždarymo mechanizmą **12**. Įvorę **13** įdėkite buvusioje durų uždarymo mechanizmo vietoje.

d) Nuo uždarymo mechanizmo nuimkite dešinio atidarymo kronšteiną **2** ir sumontuokite kairinio atidarymo kronšteiną **14** (rasite polietileniniame maišelyje) esantį.

Prieš prisukant kronšteiną prie uždarymo mechanizmo kronšteiną orientuokite taip, kad uždarius duris būtų 15-20° durų įveržimas.




6. Apsukite duris **7** 180° kampu ir užmaukite ant viršutinio kronšteino **10** ašelės **8**.
7. Prisukite apatinį kronšteiną **14** su komplektu tarpinių **3** priešingoje spintos pusėje.
8. Atsukite tvirtinimo sraigtus **16** ir pritvirtinkite rankeną **15** aukščiau esančiose kiaurymėse. Likusiais kiaurymes užkiškite aklėmis (rasite polietileniniame maišelyje)

Jei pakeitus atidarymo kryptį durys netiesios, netolygiai priglundusios, jas galite sureguliuoti:

- duris ištiesinkite pastumdami kairėn ar dešinėn apatinį kronšteiną;
- durų užsidarymo sandarumą reguliuokite, keisdami tarpinių **3** po kronšteinu **14**, kiekį.

PASTABA. Pastačius šaldytuvą, palaukite apie **30 minučių** ir tada įjunkite į elektros tinklą. Jei keisdami durų atidarymo kryptį šaldytuvą pakreipėte didesniu nei 45° kampu, prieš prijungdami prie elektros tinklo leiskite jam pastovėti vertikaliai **4 valandas**. Įjungę į elektros tinklą nepamirškite įjungti avarinį (rezervinį) valdiklio maitinimą.

PROBLEMOS IR JŲ SPRENDIMAI. Ką daryti, jei...

- **Ijungtas į elektros lizdą šaldytuvas neveikia.** Patikrinkite, ar tvarkinga elektros instaliacija. Patikrinkite, ar elektros tiekimo laido kištukas teisingai įjungtas į elektros lizdą.
- **Mirksi simbolis .** Neįkraunamas akumuliatorius. Patikrinkite ar įjungtas avarinis (rezervinis) maitinimas (skaitykite skyriuje „PASTATYMAS IR PARUOŠIMAS DARBUI“). Jei įjungus avarinį (rezervinį) maitinimą simbolis tebemirksi - kreipkitės į SNAIGĖ SERVISAS ar į jo oficialius atstovus
- **Padidėjo triukšmo lygis.** Patikrinkite ar šaldytuvas stovi stabiliai, lygioje vietoje. Kad jį išlygintumėte, reguliuokite priekines kojeles. Patikrinkite, ar prietaisas nesiliečia prie baldų, ar korpuso užpakalinėje dalyje esančios šaldymo sistemos dalys nesiliečia prie sienos. Patraukite šaldymo prietaisą nuo baldų ar sienos. Patikrinkite, ar padidėjusio triukšmo priežastis nėra įvairios talpos viduje, kurios liečiasi viena su kita.
- **Šaldytuvo viduje, apačioje atsirado vandens.** Patikrinkite, ar neužsikimšusi tirpimo vandens kanalėlio anga. Išvalykite vandens nutekėjimo kanalėlio angą su tam skirtu valytuvu.
- **Atidarant šaldytuvo duris, išsitraukia guminis sandarinimo tarpiklis.** Tarpiklis gali būti išteptas lipniais produktais. Nuvalykite šiltu vandeniu ir muilu ar indų plovikliu sandarinimo tarpiklį ir griovelį jam įstatyti, sausai nušluostykite. Įstatykite guminį sandarinimo tarpiklį į vietą.
- **Aliarmo simboliai.** Aliarmo simbolis rodomas tol, kol pavojaus būklė bus panaikinta. Visi aliarmo simboliai rodomi pakaitomis su vidaus temperatūra, išskyrus mirksintį **PF1** Visų aliarmų vaizdinė indikacija palydima ir garsiniu signalu. Garsinį signalą galima išjungti, paspaudus bet kurį mygtuką.

Aliarmo simbolis	Priežastis	Ką daryti?
PF1	Sugedęs valdymo daviklis	Kreipkitės į gamintojo serviso atstovus
PF2	Sugedęs garintuvo daviklis	Kreipkitės į gamintojo serviso atstovus
PF3	Sugedęs temperatūros registravimo daviklis	Kreipkitės į gamintojo serviso atstovus
HA1	Aukšta temperatūra	Patikrinkite šaldytuvo veikimą, aplinkos temperatūrą.
HA3	Aukšta saugomo produkto temperatūra	Patikrinkite šaldytuvo veikimą, aplinkos temperatūrą.
LA1	Žema temperatūra	Kreipkitės į gamintojo serviso atstovus
dA	Atidarytų durų aliarmas	Uždarykite duris.
CA	Kritinis aliarmas	Kreipkitės į gamintojo serviso atstovus
EA	Išorinis aliarmas	Kreipkitės į gamintojo serviso atstovus
RTC	Laiko nustatymo aliarmas	Išjunkite RTC (skaitykite lentelėje „Datos, laiko nustatymas, realaus laiko meniu (RTC), aliarmo išjungimas“) „Nepavykus kreipkitės į SNAIGĖ SERVISAS.

- **Pradėjo rasoti šaldytuvo paviršius.** Aplinkos santykinė oro drėgme yra didesnė nei 75 %. Vėdinkite patalpą, kurioje pastatytas prietaisas, jei įmanoma, pašalinkite drėgmės priežastis.

Pastabos dėl šaldytuvo veikimo garso. Šaldytuvui dirbant, vykstant šaldymo procesui, skleidžiami įvairūs veikimo garsai yra normalus reiškinys, tai nėra gedimas. Čiurlenimo, burbuliavimo, ošimo garsus sukelia šaltnešis, cirkuliudamas šaldymo sistemoje. Gaudimo ar spragtelėjimo stipresnį garsą trumpą laiką įsijungdamas skleidžia šaldytuvo kompresorius.

APLINKOSAUGINĖ INFORMACIJA

Svarbu:

Šis prietaisas pažymėtas pagal Europos direktyvą 2002/96/EB dėl elektros ir elektroninės įrangos atliekų (WEEE). Užtikrindami, kad šis gaminys būtų tinkamai išmestas, padėsite išvengti galimų neigiamų pasekmių aplinkai ir žmonių sveikatai, kurias kitu atveju gali sukelti netinkamas šio gaminio atliekų tvarkymas.



Šis ženklas nurodo, kad šaldytuvo, jam tapus nereikalingu, negalima šalinti kartu su mišriomis komunalinėmis atliekomis. Nebenaudojamą šaldytuvą ar jo dalis reikia šalinti atskirai, t.y. į specialiai šiuo ženklu pažymėtus konteinerius, stambiagabaritinių atliekų aikšteles. Išsamią informaciją, kur saugiai pristatyti seną šaldytuvą, suteiks vietinės valdžios institucijos, parduotuvė, kurioje pirkote šaldytuvą, ar gamintojo atstovai.

Nusprendę utilizuoti šaldytuvą, padarykite jį netinkamą naudoti, kad užkirstumėte kelią galimoms nelaimėms. Ištraukite elektros energijos tiekimo laido kištuką iš elektros lizdo, tada supjaustykite laidą. Nuplėškite šaldytuvo durelių guminį sandarinimo tarpiklį. Sugadinkite durų spynelę.

Neardykite šaldytuvo patys. Perduokite jį atliekų tvarkymo įmonėms

Šaldytuvus su akumuliatoriumi. ES įstatymų leidėjas dėl aplinkos apsaugos priežasčių galutinį naudotoją įpareigoja prieš utilizuojant senus prietaisus akumuliatorių išimti.

Akumuliatorių reikia pristatyti į atskirą atliekų tvarkymo punktą bei tinkamai utilizuoti pagal vietoje galiojančias taisykles ir įstatymus. **Akumuliatoriaus jokiū būdu nepažeiskite!**

Mūsų pakuotės yra pagamintos iš aplinkai nekenksmingų ir perdirbamų medžiagų:

- Išorinė pakuotė pagaminta iš kartono
- Putplasčio polistireno (PS) chlorfluorangliavandenilio neturinti forma
- Polietileno (PE) maišeliai ir šaldytuvo apvalkas

Šaldytuvui gaminti buvo naudojami šaltnešiai ir putodaras (izoliacinė medžiaga), kuriose nėra kenksmingų aplinkai ir žmogui medžiagų. Todėl padedame apsaugoti ozono sluoksnį ir užkirsti kelią šiltnamio efekto didėjimui. Be to, naujoviškos technologijos ir aplinką tausojanti izoliacija padeda sumažinti energijos suvartojimą.

GARANTINIS APTARNAVIMAS

SUTRIKUS JŪSŲ ŠALDYTUVO VEIKIMUI, ĮSITIKINKITE AR NEGALITE PATYS PAŠALINTI ŠALDYTUVO NEKOKYBIŠKO DARBO PRIEŽASTIES. Jei patys negalite išspręsti iškilusios problemos, kreipkitės į SNAIGĖ SERVISAS telefonu ar raštu. Kreipdamiesi būtinai nurodykite šaldytuvo modelį (MODEL/Модель) ir numerį (Ser.No/Фабрик Но). Šiuos duomenis rasite šaldytuvo duomenų etiketėje, priklijuotoje ant jo vidinės sienelės.

Techniniais klausimais konsultuokitės tel. (0 315) 56 277 arba el. paštu kvs@snaige.lt

Remonto klausimais kreipkitės į SNAIGĖS SERVISĄ tel. 0 700 55080

Darbo laiku*: pirmadieniais, antradieniais, trečiadieniais, ketvirtadieniais nuo 8:00 iki 16.30 val., penktadieniais nuo 8:00 iki 14.00 val. arba **el. paštu servisas@snaige.lt**

*Valstybinių švenčių dienomis nedirba.

PIRKĖJŲ DĖMESIUI!

ATIDŽIAI PERSKAITYKITE NAUDOJIMOSI INSTRUKCIJĄ. Nepaisant instrukcijoje išvardintų nurodymų bei reikalavimų, išlieka galimybė sugadinti šaldymo prietaisą ir PRARASTI TEISĘ Į NEMOKAMĄ GARANTINĮ APTARNAVIMĄ.

Garantinės priežiūros metu nemokamai keičiamos sugedusios (bet ne sulaužytos) šaldymo prietaiso detalės bei mazgai.

Garantijos laikotarpis:

- Medicininiam šaldytuvams suteikiama 60 mėn. garantija.
- Elektroniniam valdikliui ir jo dalims suteikiama 36 mėn. garantija

Būtinose garantinio remonto sąlygos:

- Būtina turėti originalų garantijos taloną ir kasos aparato kvitą arba kitą prekės pirkimą-pardavimą iš pardavėjo patvirtinantį dokumentą su nurodyta šaldymo prietaiso pardavimo data, parduotuvės spaudu. Šaldytuvo modelis ir serijos numeris, esantys ant garantinio lapo turi atitikti modelį ir serijos numerį, esantį ant gaminio etiketės-lipduko, esančio šaldytuvo viduje. Negali būti jokių taisymų.

DĖMESIO! Jei ant kasos aparato kvito arba kito prekės pirkimą-pardavimą iš pardavėjo patvirtinančio dokumento nėra pardavimo datos/ji neaiški, garantijos laikotarpio pradžia skaičiuojama nuo šaldymo prietaiso pagaminimo datos

DĖMESIO! Šaldymo prietaisas privalo būti įjungtas į įžemintą, elektros tinklą, pastatytas ir eksploatuotas griežtai laikantis gamintojo nurodymų, aprašytų prietaiso Naudojimo instrukcijoje.

Garantinė priežiūra nutraukiama:

- Dėl įsigyto šaldymo prietaiso mechaninių korpuso ar kitokių pažeidimų, atsiradusių dėl pirkėjo kaltės transportuojant šaldymo prietaisą. Ginčytinu atveju privaloma pateikti šaldymo prietaiso įpakavimą.
- Dėl gedimų, detalių sulaužymo, kvapų, atsiradusių dėl neteisingo gaminio naudojimo, pastatymo, įjungimo į elektros tinklą ar transportavimą nesilaikant gamintojo nurodymų, aprašytų prietaiso Naudojimo instrukcijoje.
- Jei šaldymo prietaisas eksploatuotas antisanitarinėmis sąlygomis, prietaiso gedimų priežastis vabzdžiai, graužikai ir kiti pašaliniai veiksniai.
- Jei šaldymo prietaisą garantiniu laikotarpiu remontavo ne SNAIGĖS SERVISAS ar jo oficialūs atstovai Lietuvoje.

Kitos išlygos:

- **Garantija nesuteikiama:**

- prietaiso vidaus apšvietimo elementams,
 - vidaus plastmasinėms (komplektuojančioms) detalėms,
 - šaldytuvo akumuliatoriui.
- Jei prietaiso garantijos laikotarpiu pirkėjas atsisako šaldymo prietaiso ar reikalauja jį pakeisti nauju, **kai prietaiso defektą galima pašalinti**, pirkėjas privalo atlyginti bendrovei su šaldymo prietaiso grąžinimu ar keitimu patiriamus nuostolius.
 - Pakeistojo šaldymo prietaiso garantijos laikas skaičiuojamas nuo keičiamo prietaiso pardavimo datos, kuri įrašoma garantiniam lape, pažymint, jog prietaisas pakeistas.
 - Už gamintojo serviso oficialių atstovų iškvietimą, kai neturima originalaus garantinio lapo ar kai pasibaigęs šaldymo prietaiso garantijos laikas, prietaisą garantijos laikotarpiu remontavo ne anksčiau minėtos serviso tarnybos, nesilaikoma prietaiso naudojimo instrukcijos nurodymų, **serviso meistrų transporto ir darbo laiko nuostolius apmoka pirkėjas pagal oficialių atstovų įkainius.**

DEAR CUSTOMER!

CAREFULLY READ THE INSTRUCTION MANUAL. If instructions are not followed, there is a risk of injury, damage of the device and loss of the right to free warranty service.

The Manufacturer shall not be held liable for damage arising from the failure to observe the instructions contained in this manual.

Keep this manual for future reference, or to pass it over to the next user.

This instruction applies to more than one model and may contain inconsistencies.

General information:

The refrigeration device is intended for the professional storage of medicines, etc. for the storage of pharmaceutical preparations at a temperature of +5 °C degrees.

The device is suitable for medicines, etc. for pharmaceutical preparations that must be stored at a temperature between +2 °C and +8 °C.

The temperature - energy parameters of the device meet the requirements of DIN 13277.

The noise emitted by the device does not exceed 50 dB(A)

Do not use refrigeration inside the device:

- For cooling and storage of chemically unstable, flammable or alkaline substances.
- For cooling and storage of blood, plasma or other infused body fluids.

GUIDELINES CONCERNING THE SAFETY OF USE**General safety requirements:**

- WARNING: Do not cover the ventilation openings of the device.
- WARNING: Do not use electrical devices inside the storage compartments of the device, unless they are of the type recommended by the manufacturer.
- WARNING: Do not use any mechanical tools or other/chemical agents other than those recommended by the manufacturer to speed up the defrosting process.
- WARNING: Do not store explosive substances such as aerosol cans with a flammable propellant in this device.
- WARNING: When positioning the device, ensure the supply cord is not trapped or damaged. This can cause a short circuit and a fire.
- WARNING: Do not locate multiple portable socket-outlets or portable power supplies at the rear of the device.
- WARNING: Disposal of the device should be according to national rules.



WARNING: Do not damage the device refrigeration system. It contains the refrigerant gas R600a. If the refrigeration system is damaged:

- Do not use any open flame.
- Avoid sparks - do not turn on/off any electrical devices or lighting fixtures.
- Immediately ventilate the room: air the room in which the device is placed for a few minutes (the size of the room for a product containing isobutane/ R600a must be at least 4 m³).




C-Pentane is used as blowing agent in the insulation foam and it is a flammable gas.

- This device is designed only for cooling and storing of pharmaceuticals.
- It is prohibited to store petrol and other flammable liquids near the device.
- Do not allow children to play with the packaging material from the device.
- Only qualified personnel who are familiar with the installation, commissioning and operation of the refrigerating device are allowed to install, check, maintain and operate the device. Qualified personnel are persons who, due to their technical education, knowledge and experience and knowledge of the relevant standards, are able to assess and perform the work assigned to them and to recognize potential hazards. They must be trained, instructed and authorized to operate the device. Children and persons with limited physical, sensory or mental capabilities or without sufficient experience and knowledge are prohibited from operating and operating this device

Requirements for the connection to the mains:

- The device should **ONLY BE CONNECTED TO AN EARTHED SOCKET INSTALLED IN ACCORDANCE WITH THE REGULATIONS**. This product complies with all binding CE labelling directives. The earthed electrical socket by which the device is connected to the mains should be in an accessible place. It is a legal requirement that the device is properly earthed. The manufacturer will not be held liable for any damage or injury which may result from the failure to fulfil this requirement.
- It is mandatory to replace a damaged power cord with a proper one of the same type as the one used by the refrigeration device manufacturer to prevent damage to health and property

- To avoid the exposure to danger, always have faulty cable to be replaced only by the manufacturer, by our customer service or by a qualified person and with a cable of the same type.
- It is forbidden to readjust or modify any parts of the unit. It is crucial not to damage the capillary tube visible in the compressor recess. The tube may not be bent, straightened or wound. If the capillary tube is damaged by the user the guarantee will be void.
- Do not use adapters, multiple sockets and two-wire extension leads. If it is necessary to use the extension lead, it must be equipped with a protection ring and a single socket and must have a VDE/GS safety certificate. If an extension lead is used (with a protection ring and safety certificate), its socket must be located at a safe distance, away from the sinks, and must not be in a place where it could be flooded by water or waste water.
- The frequency and power of the electricity supply must conform to the general data parameters of the device as it is shown in the rating label.
- Make sure that the plug of the electrical cord is not squeezed by the back wall of the device or otherwise damaged. A DAMAGED PLUG CAN BE THE CAUSE OF A FIRE!
- **CAUTION!** If the installed interior lighting light-emitting diode (LED) lamp for the device is not functioning, contact the maintenance and repair representative for replacements. LAMPS CAN BE REPLACED ONLY BY THE MAINTENANCE AND REPAIR REPRESENTATIVE

 DO NOT TRY REPAIR THE DEVICE ON YOUR OWN. ALWAYS CONTACT AN AUTHORIZED TECHNICIAN. To avoid the exposure to danger, always have faulty cable be replaced only by the manufacturer, by our customer service or by qualified person with a cable of same type.

Requirements for safe use:

- When performing activities, such as cleaning, maintenance or moving, the device must be completely disconnected from power supply (by pulling the plug out from the socket). **Do not forget** to turn off the emergency (reserve) power supply of the electronic controller with button 11 (see fig.1) before that.
- It is forbidden to use a technically damaged device.

- If the device is unplugged (for cleaning, moving to another place, etc.), it may be repeatedly switched on after **15 min.**
- **Do not pull on the cord, but hold in the body of the plug instead.**
- Do not place heavy objects on the top of the refrigerating device.
- Do not place any switched on electrical devices on top of the device because this may cause ignition of plastic parts.
- Do not place any dishes with liquids on top of the device.
- Do not climb on or sit on the device, do not lean on or hang on the device doors.
- Do not use water spray and steam to clean the device.

WARNING: the device may only be used with original accessories from the manufacturer or accessories from other suppliers approved by the manufacturer. Use of non-approved accessories is at the user's own risk.



It is recommended to transport the refrigerating device in a vertical position; THE MANUFACTURER IS NOT RESPONSIBLE FOR FAILURES OF THE DEVICE IF THE CONDITIONS OF TRANSPORTATION NOT IS FOLLOWED.

INSTALLATION AND OPERATING CONDITIONS

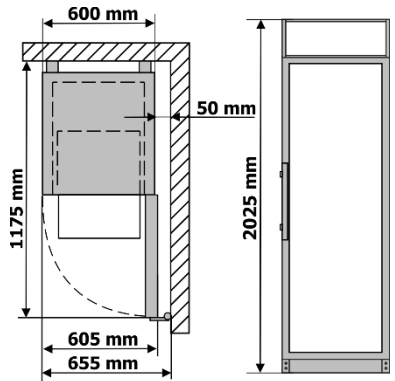
Positioning:

- This device can be installed in a dry, well ventilated indoor location where the ambient temperature corresponds to the climate class indicated on the rating plate of device.



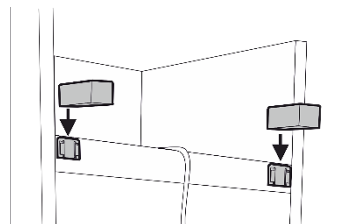
CAUTION! Do not install this device in areas that are too humid or too cold. Place the device away from heat sources such as radiators, or direct sunlight. The device must not touch any pipes for heating, gas or water supply, or any other electrical devices.

- Do not cover the ventilation holes at the top of the devices – it must be a good air circulation around the appliance. There should be a gap of at least 10 cm between the top of the appliance body and any furniture that may be above it. If this requirement is not followed, the appliance consumes more electrical energy and its compressor may overheat.
- The device must stand on a level surface and must not touch the wall. If necessary, regulate the height of the device by adjusting the levelling feet: by turning them clockwise – the front of the appliance rises, by turning them counter clockwise – it comes down.
- **Scheme of the external space required to operate the device. External dimensions for installation.** If the device is placed in a corner, a gap of at least 5 cm must be left between the device body and the wall (see Fig.).



Preparing for operation:

- It is recommended to prepare the device for operation with a helper.
- Remove package. Lift the device away from foamed polystyrene base. Therefore take out adhesive tapes from sides and simply lift the device up and take out the board. Strip adhesive tapes off and open the door. Remove all the red coloured parts, they are only used for the transportation of the device.
- When positioning the device in chosen location, it will move more easily into position if you lift the front a little and incline it backward allowing it to roll on its casters.
- **When placing, moving, lifting the device, do not hold the door handles, do not pull the condenser at the rear part of the refrigerator and do not touch the compressor unit.** When placing the device in its intended location, it is not recommended to turn it over.
- Remove the handle, the screws and tools from the plastic bag. Screw the handle with screws in the holes prepared on the side of the door.
- Remove the two supports from the bag and insert them into the guides at the top of the back of the device (see fig.)






The device **should not be connected** to the mains until all packing and transport materials are removed. Suitably dispose the packaging material.

First use:

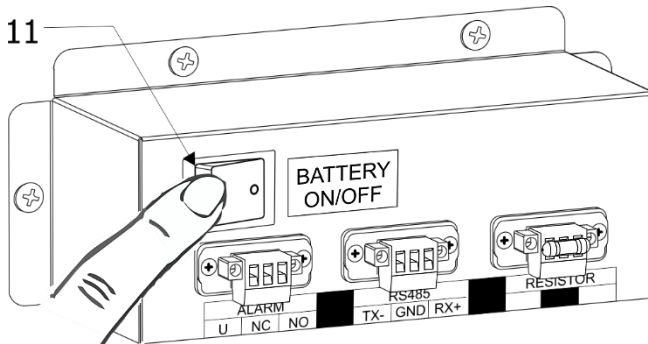
- Wash the interior of the device and all internal parts with lukewarm water and a small amount of ethyl alcohol-based cleaning agents - this will remove the characteristic smell of a new device - and dry well
- Once the device has been positioned, wait for about **30 minutes** before it is connected to the mains.



After connecting the device to the mains, switch on the emergency backup power supply to the controller using switch **11** (Fig. 1). The symbol  will light up on the display of the electric controller.



When the device is decommissioned and disconnected from the mains, it is necessary to disconnect the emergency backup power supply to the controller using switch **11** (Fig. 1)



If the unit has been tilted more than 45° during transport: Wait at least 4 hours before connecting the appliance to the power supply. If this is not done, the appliance compressor may fail.

Storage links:

- Put medicines and other pharmaceutical preparations in the device when the required temperature has been reached inside it.

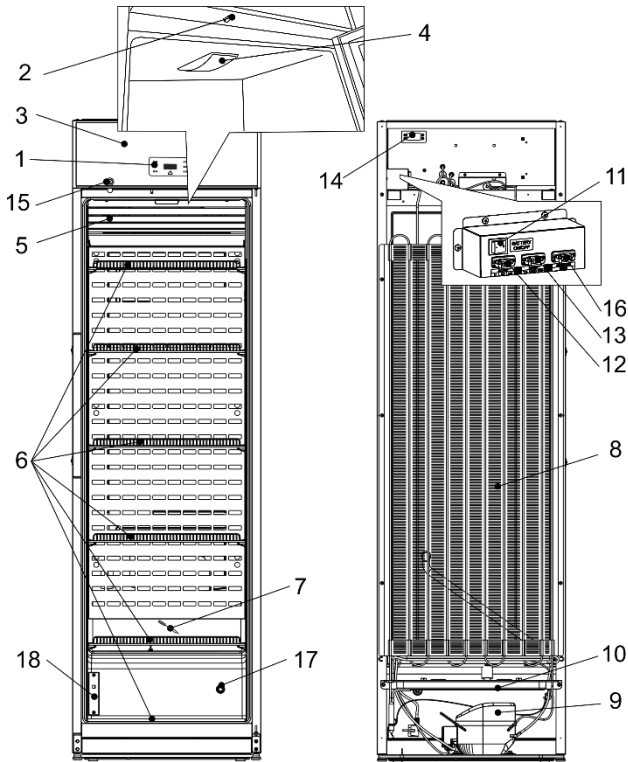


Do not cover the circulating air fan inside the cooling slots. Place the drugs or pharmaceuticals in such a way that the air can circulate freely. This is important for unhindered air circulation and uniform temperature distribution throughout the device.

- Refrigerated drugs or pharmaceutical preparations must not touch the back wall.
- Keep liquids in closed containers.

DESCRIPTION OF THE DEVICE, BASIC PARTS


Fig. 1




1 Electronic controller	10 Tray for collection of the defrost water
2 Fan and interior lighting switch	11 Emergency power disconnect switch
3 Panel	12 External alarm connection
4 Interior lighting	13 Network connection RS 485
5 Fan	14 Security controller
6 Shelves	15 Lock*
7 Thaw water channel cleaner	16 Resistor
8 Condenser	17 Access port
9 Compressor	18 Sensor

* Lock keys (2 pcs.) are attached to one of the shelves.

Maximum load for each shelf is 40 kg.

After connecting the device to the mains, switch on the emergency backup power supply to the controller using switch **11** (Fig. 1). The symbol  will light up on the display of the electric controller.

When the device is turned on, the fan turns on and runs continuously. When the device door is opened, the fan turns off and the interior lighting of the device turns on. The lighting is controlled by an electronic controller. If needed, the interior lighting can be turned on for continuous operation, press the button .

THE DEVICE HAS A SECOND SAFETY CONTROL THAT PREVENTS THE TEMPERATURE INSIDE THE DEVICE FROM FALLING BELOW +2 °C.

When the device is connected to the mains for the first time, the electronic controller will display the current temperature inside the device (hereinafter referred to as the **ACTUAL** temperature).



The electronic controller will always display the actual temperature in the refrigeration unit instead of the set temperature.

The average temperature of the device is set to +5 °C and the temperature is not adjustable (+5 °C to ensure an average temperature, the electronic controller display will show the actual temperature range from +2 to +8 °C). A fixed unregulated control temperature of +5 °C is programmed in the controller. THE SET TEMPERATURE CAN BE CHANGED BY THE MANUFACTURER OR OFFICIAL REPRESENTATIVES.

NOTE. The electronic controller on the display shows the variable air temperature near the evaporator and is used to control the refrigeration device. I.e. the controller displays the actual average temperature, so **when storing medications that are sensitive to temperature changes**, it is recommended to use additional temperature measuring devices (positioned at different device heights) for optimal temperature selection

Technical data sheet

Model	MD40DD-P301SEQ	MD40DD-P600SEQ
Gross capacity, l	385	
Nett capacity, l	290	
External dimensions (H x W x D),mm	2025 x 600 x 620	
Weight: Brutto / netto, kg	86 / 80,5	
Rated current, A	1,5	
Voltage / Frequency rated, V / Hz	220 – 240 / 50	
Rated power input, W	250	
Climate class	7 (from +10 to +35 °C , ≤75%)	
Product temperature range (Min/Max), °C	from +2 to +8	
Annual energy consumption, kWh/year	695	525

DESCRIPTION OF THE ELECTRONIC CONTROLLER, TEMPERATURE ADJUSTMENT











SET	Pressing the SET button displays the set temperature. In programming mode it selects a parameter or confirm an operation
	Pressing the UP button takes you to the quick menu. In programming mode, scroll through parameter codes or increase the displayed value.
	Pressing the DOWN button in programming mode it browses the parameter codes or decreases the displayed value.
DATA	DATA exporting data to a USB storage device
	Pressing the button turns on the interior lighting.
REC	REC - saving data in the memory of the electronic controller. The data save function is activated at the factory. To disable this function, you need to contact the service department.

When the device is working in emergency mode (in case of power failure), only the temperature change inside the device is registered. Compressor, fan, lighting do not work.

Press both SET and UP together - the audible alarm is switched off.

Electronic controller display symbols and their explanation

Symbol	Operation	Rated
	On	Compressor enabled
	Flashing	Compressor operation protection activated.
	On	The automatic defrost function is activated
	Flashing	Steam drying is in progress
	On	Compressor enabled
	Flashing	After the automatic defrost, the fan is stopped for a short time. Normal operation of the refrigerating device.
	On	Critical errors are logged.
	On	Temperature recording is activated.
	On	Battery works OK.
	Flashing	BATTERY NOT CHARGING: The emergency power supply is not switched on (see Fig. 1, switch 11) or a fault due to battery charging / failure.
°C/°F	On	Measurement unit
	Flashing	Programming phase
	On	The interior lighting enabled

Set the date and time settings, disable the real-time menu (the RTC) alarm.

Start	Enter the Programming Mode pressing both SET+DOWN keys for 3sec. Use the UP or DOWN button till the CLO menu is displayed
Display	Press SET to enter the settings menu
Display	<p>HUr = hour → press SET to modify/confirm. UP/DOWN to modify the parameter.</p> <p>Min = minutes → press SET to modify/confirm. UP/DOWN – to modify the parameter.</p> <p>dAy = Day of the month → press SET to modify/confirm. UP/DOWN – to modify the parameter.</p> <p>Udy = Day of the week → (Sun, Mon, Tue, Ued,thE, Fri, Sat) press SET to modify/confirm. UP/DOWN – to modify the parameter.</p> <p>Mon = month → press SET to modify/confirm. UP/DOWN – to modify the parameter.</p> <p>yEA =year → press SET to modify/confirm. UP/DOWN – to modify the parameter.</p>
Exit	Press both SET and UP together The audible alarm is switched off at the same time. After not pressing any button for about 10 s. automatically exits RTC.

TEMPERATURE RECORDING AND DATA TRANSFER TO A USB KEY


To transfer data from the electronic controller to a USB stick, follow these steps:

1. Insert the supplied product-specific USB storage media that comes with the device;
2. Press the **DATA** button until **dat** appears;
3. The code **Lod** will be displayed on the screen during data export, and then a code **Air**;
4. When the data transfer is complete, the following code will be displayed:
 - **End** if everything's okay
 - **Err** if the data transfer failed.

The last ones are stored in the memory of the electronic controller:

- a) 100 alarm entries along with the date and duration of the event „ALARM.txt“
- b) A summary of temperature measurement records along with the date and time of the recording „DATA.txt.“

CLEANING AND CARE

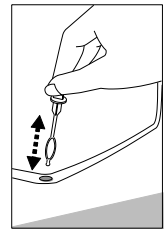
THE DEVICE DEFROSTS AUTOMATICALLY. The ice droplets formed on the wall of the evaporator are defrosted during the pause of the compressor operation, at which time the automatic defrost sign  is activated on the display of the electronic controller. The thawed water drains through a tube into the bath **10** (Fig. 1), designed to collect the melt water, and evaporates from there.

CLEAN THE DEVICE REGULARLY.



Remember that before cleaning, it is necessary to turn off the emergency (reserve) power supply of the electronic controller with button 11 (fig. 1), and to disconnect it from the power supply network - pull the cord plug from the electrical outlet.

- Regularly clean the hermetic gaskets of the doors. Wipe dry.
- REGULARLY CLEAN THE THAW WATER CHANNEL SPACE IN THE device WITH A SPECIAL CLEANER FOR THAT PURPOSE (see fig.).
- At least once a year, clean the dust accumulated on the back part of the device body, the condenser and the compressor. You can use a soft brush, electrostatic wipes or a vacuum cleaner for cleaning.
- Clean the inside, shelves and outside of the device with lukewarm water or ethyl alcohol-based cleaners or water-based household cleaners.
- Clean the glass with products intended for glass.
- DO NOT use cleaners containing abrasive particles, acid, gasoline to clean the inside and outside of the device, the door seal gasket.
- DO NOT use cloths or sponges for cleaning on rough, scrubbing surfaces.
- DO NOT use spray deicers.
- DO NOT clean with compressed air/steam.
- If the device is left empty for a long time, turn it off, defrost, clean, dry and leave the door open to prevent mold from forming inside the device.
- **Only disinfect the device with ethyl alcohol-based products.**



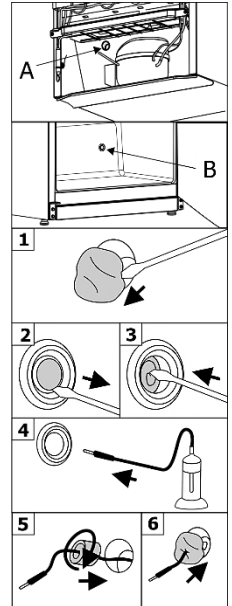
HOW TO USE THE ACCESS PORT

You will need 4mm flat head screwdriver.

ATTENTION! Switch off the device and remove the plug from the power supply socket. Do not forget to turn off the emergency (reserve) power supply of the electronic controller beforehand.

1. Remove the sealing paste from the access port hole on side **A** of the compressor compartment (see Fig. 1).
2. Inside the device **B**, remove the cover from the access port hole using a screwdriver (see Fig. 2).
3. Push out the insulating material with a screwdriver (see Fig. 3).
4. Insert the sensor cable from inside the device B through the hole (see Fig. 4).
5. On the niche side A, wrap the sensor wire with insulating material and push it into the hole of the access port (see Fig. 5).
6. Additionally, seal the hole on side A with sealing paste (see Fig. 6).

After connecting the device to the mains, switch on the emergency backup power supply to the controller using switch **11**.



CHANGING THE OPENING DIRECTION OF THE DOORS

We recommend changing the opening direction of the device door with an assistant. You will need: wrench 8mm and 12mm and a Phillips screwdriver.

When changing the door opening direction, it is FORBIDDEN to place the device horizontally.

Before you start, please note the following:

- Always ensure that the correct number of washers is used on all hinge bolts and screws.
- So that the doors can close tightly against the frame, take the utmost care that they are properly aligned during reassembly.

Model MD40DD-P600SEQ

Do the actions below in the order they are listed:

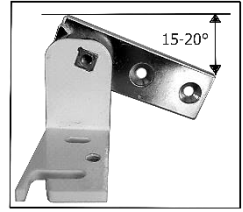
ATTENTION! Switch off the device and remove the plug from the power supply socket. Do not forget to turn off the emergency (reserve) power supply of the electronic controller beforehand.

1. Turn the device at a 45° angle to the back and support it firmly.
2. Unscrew the two screws **1** and pull the door down to remove the door together with the lower bracket. and intermediate **3**.
3. Unscrew the two screws **4** and remove the bracket **5** with the spacer **6** and screw it on the opposite side of the cabinet.
4. Unscrew the axle **8** from the upper bracket **9**, (wrench 12mm) and screw into bracket **10** on the other side of the cabinet .
5. Lay the removed door on a flat surface and prepare it for left opening:
 - a) Unscrew two self-tapping screws item **11** and pull out the closing mechanism **12** from the bottom of the door.

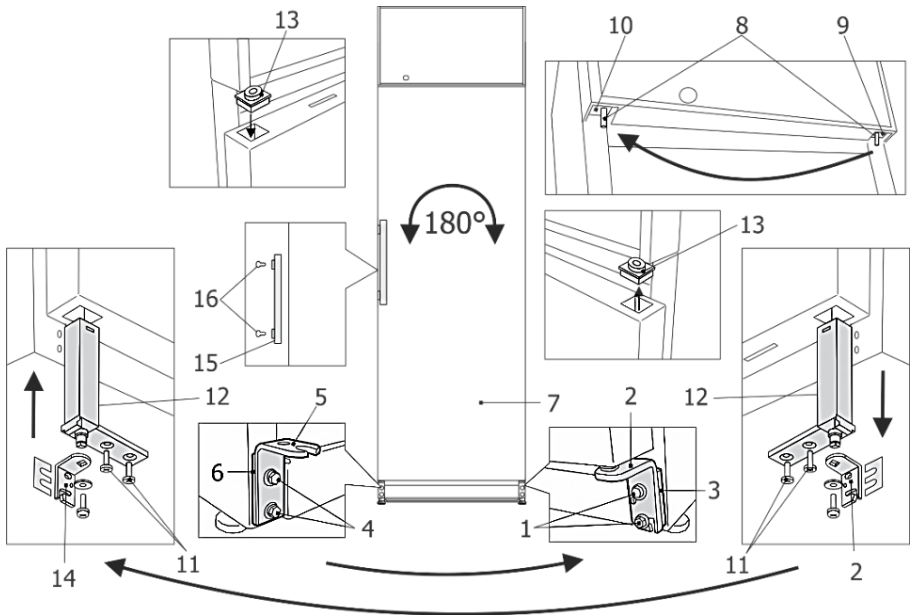
b) Remove cover **13** from the top of the door and prepare a hole for inserting the door closing mechanism: remove the insulation material so that the hole for the mechanism is 100 mm deep.

c) Install the closing mechanism **12** and the door bushing **13** in the reverse order, changing their places.

d) Remove the right opening bracket **2** from the closing mechanism. and install the left opening bracket **14** in the set. Before screwing the bracket to the closing mechanism, orient the bracket so that when the door is closed there is a 15-20° opening of the door.



6. Place the door **7**, after turning it 180°, putting the pin **8** on the upper bracket **10**.
7. Screw the lower bracket **14** with a set of spacers **3** on the opposite side of the cabinet.
8. Unscrew the fixing screws **16** and fix handle **15** in the holes above. Plug the loose holes with the blinds which can be found in the device packing kit bag.




If the door fits unevenly after changing the direction, you can adjust it:

- adjust the even position of the door by sliding the lower bracket left / right;
- Ensure that the door fits snugly by changing the amount of spacers **3** under the bracket **14**.

NOTE. Once the device has been positioned, wait for about **30 minutes** before it is connected to the mains.

If you tilt the appliance at an angle of more than 45 ° when changing the direction of the door opening, allow it to stand upright for **4 hours** before connecting it to the mains.

OPERATION PROBLEMS AND THEIR SOLUTIONS

- **The appliance is plugged in to the mains but it does not work.** Check if your house electricity supply installations are in order. Check if the plug is correctly inserted into the electricity supply socket.
- **The symbol  flashes. The battery is not charging.** Check that the emergency power supply is switched on (detailed description in the INSTALLATION AND PREPARATION section). If the display does not go out when the emergency power is switched on, the fault is due to the battery being charged / faulty. Contact Service.
- **The noise has become louder.** Check if the appliance is standing stable, on a level place. To make it level, regulate the front feet. Check if the appliance is not touching any furniture and if no part of the refrigeration system at the back part of the appliance body is touching the wall. Pull the appliance away from any furniture or walls. Check if the cause of increased noise isn't due to bottles, cans in the appliance that might be touching each other.
- **Water has appeared at the bottom of the refrigerator compartment.** Check whether a thaw water channel space isn't blocked. Clean the thaw water channel space with a cleaner intended for that purpose.
- **When the appliance door is opened, the rubber sealing gasket pulls out.** The gasket is smeared with sticky foodstuffs (fat, syrup). Clean the sealing gasket and the groove for it with warm water containing soap or dishwashing detergent and wipe dry. Put the rubber sealing gasket back into the place.
- **The top of the appliance has condensation on it.** The ambient relative air humidity is above 75 %. Ventilate the room where the appliance stands and if possible remove the cause of the humidity.
- **Alarms codes.** The alarm code is displayed as long as the alarm condition persists. All alarm codes are displayed alternately with the internal temperature, except for **PF1**, which flashes. The visual indication of all faults is accompanied by an audible signal. This audio signal can be turned off by pressing any button. Device has the possibility to connect an external emergency alarm.

Code	The reason	What to do?
PF1	Defective control sensor	Contact Service
PF2	Defective evaporator sensor	Contact Service
PF3	Defective temperature registration sensor	Contact Service
HA1	High temperature	Check operation of the device, ambient temperature.
HA3	High product temperature	Check operation of the device, ambient temperature.
LA1	Low temperature	Contact Service
dA	Open door alarm	Close the door tightly
CA	Severe alarm	Contact Service
EA	External alarm	Contact Service

ENVIRONMENTAL PROTECTION INFORMATION

Important Note:

This device is marked according to the European directive 2002/96/EC on Waste Electrical and Electronic Equipment (WEEE). By ensuring this product is disposed of correctly, you will help prevent potential negative consequences for the environment and human health, which could otherwise be caused by inappropriate waste handling of this product.



The symbol on the product, or on the documents accompanying the product, indicates that this device may not be treated as household waste. Instead it shall be handed over to the applicable collection point for the recycling of electrical and electronic equipment.

A rechargeable battery is installed in the device. The battery must be removed when you wish to dispose of the device and sent for separate waste treatment for batteries. **Do not damage or short circuit the battery.**

Disposal must be carried out in accordance with local environmental regulations for waste disposal. For more detailed information about treatment, recovery and recycling of this product, please contact your local authority, your household waste disposal service or the retailer where you purchased the product.

Our packaging are made of environmentally friendly materials, which can be reused:

- The external packaging is made of cardboard/foil
- The FCKW free shape of foamed polystyrene (PS)
- Polyethylene (PE) foils and bags

The refrigerants and foaming agents, which are 100% free of FCKW and FKW have been used for manufacturing our product. Therefore we are helping to protect the ozone layer and prevent the increase of greenhouse effects. Also, the innovative technology and environmentally friendly insulation help in reducing energy consumption.

ШАНОВНІ ПОКУПЦІ!

УВАЖНО ПРОЧИТАЙТЕ ІНСТРУКЦІЮ З ВИКОРИСТАННЯ! Незважаючи на вказівки, зазначені в інструкції, зберігається ймовірність отримання травми, заподіяння псування холодильного приладу й втрати права на безкоштовне гарантійне обслуговування.

Виробник і продавець приладу не несуть відповідальності за травми та збитки, отримані внаслідок неналежного монтажу й використання приладу.

Зберігайте інструкцію з використання протягом усього терміну експлуатації приладу. У разі продажу приладу передайте інструкцію з використання новому власникові приладу.

Загальні дані:

Холодильний пристрій – це холодильник для ліків, призначений для професійного зберігання ліків і фармацевтичних препаратів за температури +5 °С.

Холодильний пристрій придатний для ліків і інших фармацевтичних препаратів, які необхідно охолоджувати й зберігати за температури від +2 °С до +8 °С.

Шум, що виробляє холодильник, не перевищує 50 дБ (А).

Температурні й енергетичні параметри холодильного пристрою відповідають вимогам DIN 13277 (DIN 58245).

Не використовуйте холодильний пристрій для охолодження й зберігання:

- хімічно нестабільних, горючих або лужних матеріалів;
- крові, плазми й інших інфузійних рідин тіла.

ПРАВИЛА БЕЗПЕКИ

Загальні вимоги щодо безпеки:

- ПОПЕРЕДЖЕННЯ: Не закривайте вентиляційні отвори пристрою.
- ПОПЕРЕДЖЕННЯ: У відсіках пристрою, призначених для зберігання медикаментів, не використовуйте електричні пристрої, якщо їх не рекомендує виробник.
- ПОПЕРЕДЖЕННЯ: Для прискорення процесу розморожування не використовуйте ніяких механічних інструментів або інших / хімічних засобів, за винятком рекомендованих виробником.
- ПОПЕРЕДЖЕННЯ: У цьому пристрої не зберігайте вибухонебезпечні матеріали, наприклад, аерозольні балончики з горючим пропелентом.
- ПОПЕРЕДЖЕННЯ: Під час установки пристрою оберігайте провід живлення від придавлювання або пошкодження. Це може спричинити коротке замикання й пожежу.
- ПОПЕРЕДЖЕННЯ: За пристроєм не розміщуйте декількох переносних блоків розеток або переносних джерел живлення.
- ПОПЕРЕДЖЕННЯ: Пристрій, який більше не використовується, утилізуйте відповідно до національних правил.



ПОПЕРЕДЖЕННЯ: Небезпека пожежі / горючих матеріалів. Не пошкоджуйте систему охолодження пристрою. Використовуваний холодоагент – R600a (природний газ, що не завдає шкоди навколишньому середовищу, але горючий). Якщо система охолодження пошкоджена:

- не використовуйте відкритий вогонь;
- уникайте іскріння: не вимикайте / не вмикайте холодильний пристрій, освітлювальні прилади й інші електричні пристрої, оскільки іскра може викликати пожежу.
- негайно провітрить приміщення, у якому встановлено пристрій (приміщення повинно бути як мінімум 4 м³ в разі пристрою з ізобутаном / R600a).



C-пентан використовується в якості піноутворювача в ізоляційній піні; це – горючий газ.


- Холодильний пристрій використовуйте тільки для охолодження ліків.
- Цей холодильний пристрій не призначений для зберігання вибухових речовин, наприклад, аерозолів з горючими газами.
- Забороняється біля холодильного пристрою зберігати бензин або інші горючі рідини.
- Холодильний пристрій не призначений для використання дітьми у віці до 8 років і менше, особами з ослабленою пам'яттю або розумовими здібностями, які не мають досвіду або відповідних знань, якщо тільки користуванню пристроєм їх не навчила особа, відповідальна за їхню безпеку.

Вимоги до підключення до електричної мережі:

- Холодильний пристрій слід підключати тільки до заземленої розетки електроживлення. Заземлена електрична розетка для підключення пристрою до електричної мережі повинна знаходитися в доступному місці. Пристрій необхідно заземлити відповідно до чинних правових актів. Виробник відмовляється від будь-якої відповідальності за можливу шкоду особам або предметам, заподіяну внаслідок недотримання цієї вимоги правових актів.
- Обов'язково необхідно замінити пошкоджений провід електроживлення на справний провід електроживлення того ж самого типу, який використовує виробник холодильного пристрою, щоб уникнути шкоди здоров'ю і майну.
- Щоб уникнути небезпеки, заміну пошкодженого проводу електроживлення може виконувати виробник або його майстер із технічного обслуговування, або особа відповідної кваліфікації.
- Не використовуйте адаптери, розгалужувачі, двожильні подовжувачі. Якщо необхідно використовувати подовжувач, найбільш придатним є захисний, одногніздовий, такий що відповідає вимогам із безпеки VDE / GS. Розетку

подовжувача (захисного зі знаком безпеки) тримати на безпечній відстані від раковин, щоб вода й інші рідини його не заливали.


- Наявна в приміщеннях частота струму й потужність повинні відповідати параметрам, зазначеним на етикетці виробу холодильника.
- Переконайтеся в тому, що штепсель проводу електроживлення холодильного пристрою не притиснутий задньою стінкою пристрою або не пошкоджений іншим чином. **ПОШКОДЖЕНИЙ ШТЕПСЕЛЬ МОЖЕ СТАТИ ПРИЧИНОЮ ПОЖЕЖІ!**
- **УВАГА!** У холодильному пристрої вмонтовано світлодіодний світильник (LED). Якщо освітлення не працює, звертайтеся до сервісного представника щодо його заміни. **ЗАМІНЮВАТИ СВІТИЛЬНИК МОЖЕ ТІЛЬКИ СЕРВІСНИЙ ПРЕДСТАВНИК!**

 **ТІЛЬКИ СЕРВІСНИЙ ПРЕДСТАВНИК МОЖЕ УСУВАТИ БУДЬ-ЯКІ ТЕХНІЧНІ АБО КОНСТРУКЦІЙНІ ПОШКОДЖЕННЯ.**

Вимоги до безпечної експлуатації:

- Кожного разу, коли виконуються роботи з технічного обслуговування холодильного пристрою, необхідно витягувати штепсель з мережевої розетки. Щоб вимкнути пристрій, **не тягніть за провід електроживлення**. Завжди тягніть за електричний штепсель, міцно за нього взявшись.
- Після вимкнення холодильного пристрою (у разі чищення, переміщення в інше місце тощо), його можна знову вмикати не менше як через **15** хвилин, щоб уникнути пошкодження компресора.
- Забороняється використовувати технічно пошкоджений холодильний пристрій.
- Не піднімайтеся на холодильний пристрій.
- Не кладіть важкі предмети на холодильний пристрій.
- Не кладіть на нього електричні пристрої – можуть загорітися пластмасові деталі пристрою.
- Не ставте на холодильний пристрій посуд із рідинами, не ставте квіти у вазах і вазонах.
- Для чищення пристрою не використовуйте пар і не бризкайте водою, не ставте його у вологі приміщення, у яких на нього може легко потрапити вода.

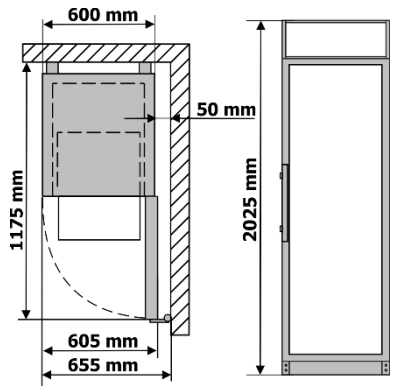
ПОПЕРЕДЖЕННЯ: Експлуатацію пристрою дозволяється здійснювати тільки з оригінальними доповненнями виробника або з доповненнями інших постачальників, схваленими виробником. У разі використання непідтверджених доповнень ризик припадає на користувача.

 **Перевозити виріб слід виключно у вертикальному положенні.** Виробник не несе відповідальності за пошкодження морозильника, що виникли внаслідок транспортування із недотриманням вимог цієї інструкції.

УСТАНОВКА Й ПІДГОТОВКА ДО РОБОТИ

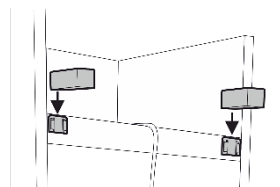
Розташування:

- Цей прилад слід встановлювати в сухому, добре провітрюваному приміщенні, де температура навколишнього середовища відповідає кліматичному класу. Не використовуйте холодильник у кімнатах без опалення та в приміщеннях верандного типу. Не розташовуйте холодильник під прямими сонячними променями, а також близько до джерел тепла, таких як, опалювальна батарея. Холодильник не повинен торкатися до будь-яких труб – опалювальних, водяних чи газових – а також інших електричних пристроїв.
- Не закривайте вентиляційні отвори на верхній стінці холодильника, оскільки це призведе до погіршення циркуляції повітря. Розміщувати меблі над холодильником можна на відстані щонайменше 10 см від його верхньої стінки. Якщо не дотримуватись цієї вказівки, холодильник споживатиме більше електроенергії, а його компресор може перегріватись.
- Холодильник повинен стояти на рівній горизонтальній поверхні і не дотикатися до стіни. У разі потреби можна вирівнювати положення холодильника, регулюючи висоту ніжок: для підвищення передньої частини їх слід крутити за годинниковою стрілкою, для пониження – проти. Коли холодильник дещо нахилений до заду – його дверцята самі закриватимуться.
- **Схема зовнішнього простору. Зовнішні розміри для установки.** Розміщуючи холодильник у куті, залиште просвіт у принаймні 5 см між корпусом та стіною (дивіться рис).



Підготовка до роботи:

- Підготовку холодильного пристрою до роботи ми рекомендуємо проводити з участю помічника.
- Зніміть упаковку. Зніміть пристрій з пінополістирольної основи. Зніміть липку стрічку й усі частини червоного кольору – вони призначені тільки для транспортування виробу. **Не піднімайте й не волочіть пристрій, взявши його за ручку, щоб не перекошилися дверцята. Під час установки, переміщення, підняття не можна тягнути за конденсатор, розташований на задній частині холодильника, і торкатися до агрегату компресора.** У разі встановлення холодильного пристрою на призначене місце не рекомендується його занадто нахилати (дивіться рис).
- Вийміть ручку, гвинти та інструменти з мішечка. Закрутіть ручку шурупами в підготовлені отвори збоку дверей.
- Вийміть з мішечка дві опори і вставте в напрямні, розташовані вгорі задньої частини холодильного пристрою.






НЕ МОЖНА підключати холодильний пристрій до електричної мережі, не видаливши повністю всю упаковку й транспортувальні частини та матеріали.

Перед тим, як використовувати пристрій вперше:

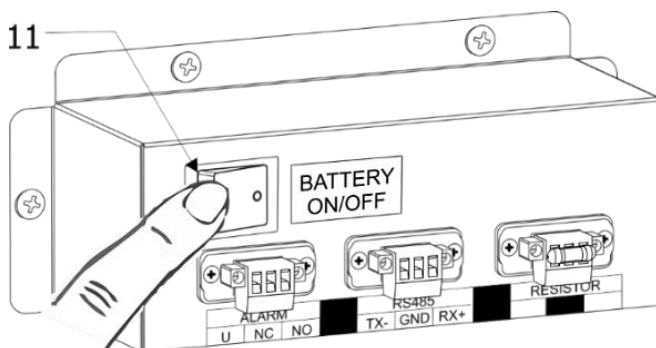
- Теплою водою і невеликою кількістю нейтрального мила або соди вимийте пристрій всередині та усі його внутрішні частини – таким чином Ви усунете запах, що є характерним для нового пристрою – і потім добре осушіть.
- Перед тим, як холодильний пристрій буде вперше увімкнено у електромережу **він має постояти 30 мин.**



Після підключення холодильника до мережі увімкніть резервне живлення контролера за допомогою вимикача 11 (див. мал. 1). На екрані пристрою управління з'являється символ 



При виведенні холодильника з експлуатації та вимкнення від мережі необхідно відключити аварійне резервне живлення контролера за допомогою вимикача 11 (див. мал. 1).



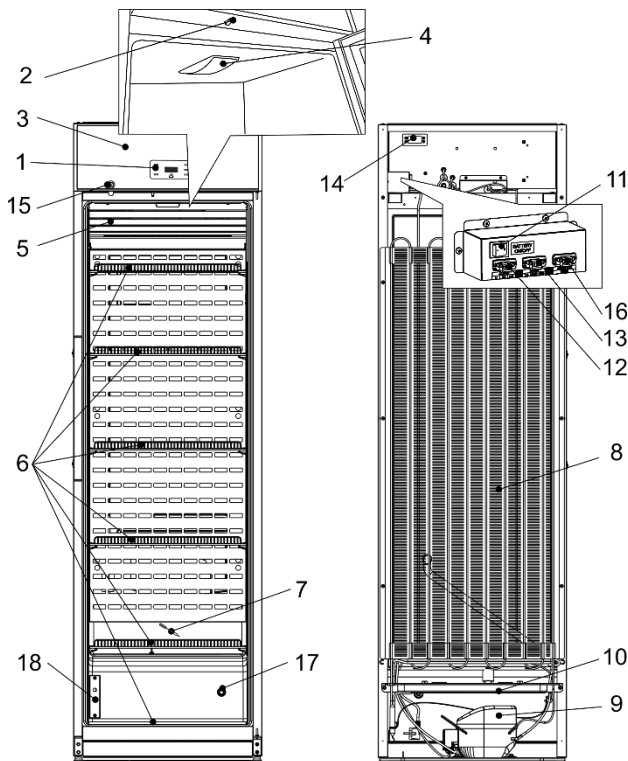
Якщо не були дотримані умови транспортування й установки, **зазначені виробником, і під час транспортування пристрій було нахилено більше ніж на 45 °, дозвольте йому постояти у вертикальному положенні щонайменше 4 години** до того, як підключити його до мережі. В іншому випадку може зіпсуватися компресор холодильника.

Вказівки щодо зберігання:

- Ліки й інші фармацевтичні препарати в холодильник поміщайте тоді, коли всередині досягнуто необхідної температури.
- Не закривайте вентиляційні щілини вентилятора циркулюючого повітря всередині. **Ліки й фармацевтичні препарати розмістіть таким чином, щоб повітря могло вільно циркулювати.** Це важливо для безперешкодної циркуляції повітря й однакового розподілу температури по всій внутрішній частині холодильного пристрою.
- Охолоджувані ліки та фармацевтичні препарати не повинні стикатися з задньою стінкою.
- Берігайте рідини в закритому посуді.

ОПИС ХОЛОДИЛЬНИКА ТА ОСНОВНИХ ДЕТАЛЕЙ

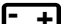
Малюнок 1




1 Електронний контролер	10 Ванночка для стоку талої води
2 Вимикач вентилятора та внутрішнього освітлення	11 Перемикач відключення аварійного живлення
3 Щит	12 З'єднання зовнішньої аварійної сигналізації
4 Блок внутрішнього освітлення	13 З'єднання підключення мережі RS485
5 Вентилятор	14 Захисний пристрій управління
6 Полиці	15 Замок*
7 Очищувач каналу талої води	16 Резистор
8 Конденсатор	17 Порт доступу
9 Компресор	18 Датчик

* На одній з полиць кріпляться ключі від замків (2 шт.).

Максимальне навантаження на кожну полицю 40 кг.

Після ввімкнення холодильника в мережу за допомогою перемикача 11 на задній частині рекламного стенду (див. мал. 1) увімкніть аварійне резервне живлення пристрою управління. На екрані пристрою управління з'являється символ 

При ввімкненні пристрою вентилятор вмикається і працює безперервно. При відкриванні дверцят холодильного пристрою вентилятор вимикається і включається внутрішнє освітлення пристрою. Освітленням керує електронний контролер. При необхідності внутрішнє освітлення можна включити для безперервної роботи, натиснувши кнопку 

ПРИСТРІЙ МАЄ ДРУГИЙ КОНТРОЛЬ БЕЗПЕКИ, ЯКИЙ ЗАПОБИГАЄ ПАДІННЮ ТЕМПЕРАТУРИ ВСЕРЕДИНІ ПРИСТРОЮ НИЖЧЕ +2 °С.

При першому **ввімкненні** холодильного пристрою в електричну мережу електронний контролер буде показувати температуру всередині пристрою на даний момент (далі іменується «**ФАКТИЧНОЮ**» температурою).

 **Електронний контролер весь час буде показувати не встановлену температуру, а ФАКТИЧНУ температуру в холодильному пристрої.**

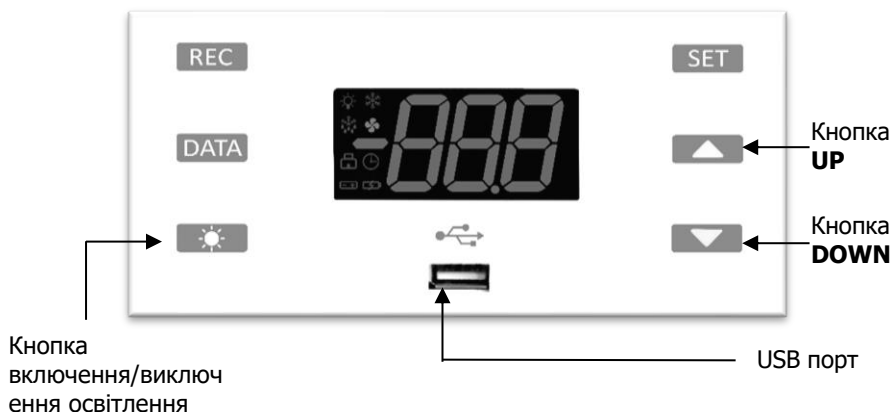
НА ЗАВОДІ ВСТАНОВЛЕНА СЕРЕДНЯ ТЕМПЕРАТУРА + 5 ° ВСЕРЕДИНІ ПРИСТРОЮ, ЯКА НЕ РЕГУЛЮЄТЬСЯ. На екрані електронного контролера будуть показуватися коливання фактичної температури від + 2 °С до + 8 °С. Установлену середню температуру може змінити виробник або його офіційні представники.

ПРИМІТКА. Електронний контролер на екрані показує змінну температуру повітря недалеко від випарника й призначений для управління холодильним пристроєм. Тобто на контролері показується фактична середня температура. Тому **при зберіганні продуктів, чутливих до змін температури**, для вибору оптимального температурного режиму рекомендується використовувати додаткові прилади для вимірювання температури (розташовуючи їх на різній висоті пристрою).

Мікрофіша

Модель	MD40DD-P301SEQ	MD40DD-P600SEQ
Модель	385	
Повний загальний об'єм, л	290	
Корисний об'єм, л	2025 x 600 x 620	
Вага (кг), у упаковці / без упаковки	86 / 80,5	
Номинальний струм, А	1,5	
Номинальна напруга, В / Гц	220 – 240 / 50	
Споживана потужність, Вт	250	
Кліматичний клас	7 (от +10 до +35 °С, ≤75%)	
Діапазон температури продуктів °С	от +2 до +8	
Витрата електроенергії кВт / у рік	695	525

ОПИС ЕЛЕКТРОННОГО КОНТРОЛЕРУ, РЕГУЛЮВАННЯ ТЕМПЕРАТУРИ











	SET – вибирається, щоб показати встановлену температуру. У режимі програмування вибирає параметр або підтверджує операцію.
	UP – перейти в швидке меню. У режимі програмування здійснюється навігація по кодах параметрів або збільшується зображене значення
	DOWN – у режимі програмування здійснюється навігація по кодах параметрів або зменшується зображене значення.
	DATA - експорт даних на носій USB.
	Увімкнення світла.
	REC - активований на заводі всередині пристрою управління записом даних в журнал. Для вимкнення (за допомогою захисного пароля) звертатися в сервісну службу.

За допомогою аварійного резервного живлення працює тільки пристрій управління, який реєструє зміну температури в холодильнику. Усі інші електричні компоненти холодильника (компресор, вентилятор, освітлення) не працюють.

Одночасно натиснути кнопки SET і UP - вмикається звуковий аварійний сигнал.

Символи на дисплеї електронного контролера та їх пояснення

Символ	Операція	Функція
	Світиться	Компресор увімкнений
	Блимає	Увімкнено захист запуску компресора (після короткої паузи)
	Світиться	При увімкненні функції автоматичного розмерзання
	Блимає	Працює функція осушення випарника
	Світиться	Вентилятор увімкнений
	Блимає	Затримка вентилятора після автоматичного розморожування увімкнена
	Світиться	Зареєстровані аварійні ситуації
	Світиться	Активована реєстрація
	Світиться	Статус акумулятора ОК
	Блимає	Проблема зарядки акумулятора або поганий акумулятор
°C/°F	Світиться	Одиниця виміру
	Блимає	Фаза програмування
	Світиться	Включено внутрішнє освітлення

Установка параметрів дати, часу, меню реального часу (далі – RTC), вимикання аварійного сигналу

1. Увімкнути меню програмування – одночасно натиснути кнопки SET і DOWN та утримувати їх протягом 3 секунд.
2. Використовувати кнопки UP або DOWN для зміни параметрів до тих пір, поки на екрані не з'явиться напис CLO

Щоб потрапити в меню установок, натиснути SET

HUr = години → натиснути SET для зміни / підтвердження. Параметр змінювати за допомогою UP / DOWN.

Min = хвилини → натиснути SET для зміни / підтвердження. Параметр змінювати за допомогою UP / DOWN.

dAy = число місяця → натиснути SET для зміни / підтвердження. Параметр змінювати за допомогою UP / DOWN.

Udy = день тижня → (Sun, Mon, Tue, Wed, Thu, Fri, Sat) натиснути SET для зміни / підтвердження. Параметр змінювати за допомогою UP / DOWN.

Mon = місяць → натиснути SET для зміни / підтвердження. Параметр змінювати за допомогою UP / DOWN.

yEA = рік → натиснути SET для зміни / підтвердження. Параметр змінювати за допомогою UP / DOWN.

Одночасно натиснути кнопки SET і UP. Разом з тим вимикається звуковий аварійний сигнал. Вихід з меню відбувається автоматично, якщо ніяка кнопка не активується протягом близько 10 секунд.

РЕЄСТРАЦІЯ ТЕМПЕРАТУРИ Й ПЕРЕНЕСЕННЯ ДАНИХ НА НОСІЙ USB

Щоб експортувати дані журналу на ключ USB, виконайте наступні дії:

1. Вставте доданий носій USB, спеціально налаштований для виробу (носії USB постачається разом з холодильником);
2. Натисніть кнопку DATA й утримуйте до тих пір, поки не з'явиться напис dat;
3. Пристрій управління починає пересилку даних на носій USB;
4. У меню експорту даних на екрані буде показуватися повідомлення Lod, а потім – повідомлення Alg;
5. Після завершення перенесення даних буде показуватися наступне повідомлення:
 - End – якщо все гаразд
 - Err – якщо перенесення даних не вдалося.

Пристрій управління зберігає в журналі:

- a. 100 останніх записів аварійних сигналів разом з датою і тривалістю події у файлі ALARM.txt;
- b. зведення записів вимірювань температури разом з датою і часом події у файлі DATA.txt.

РОЗМОРОЖУВАННЯ, ДОГЛЯД ТА ПРИБИРАННЯ

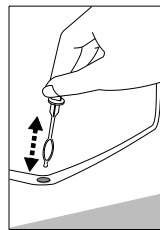
ХОЛОДИЛЬНА КАМЕРА РОЗМОРОЖУЄТЬСЯ АВТОМАТИЧНО. Заморожені крупинки рідини, котрі утворюються на задній стінці холодильної камери, розморожуються під час паузи в роботі компресора, в цей час на дисплеї електронного контролера активується знак автоматичного розморожування ❄️. Тала вода по трубці стікає у ванну **10** (рис. 1), призначену для збору талої води, і звідти випаровується.

ЧИСТІТЬ ХОЛОДИЛЬНИК РЕГУЛЯРНО.



Не забудьте перед очищенням вимкнути акумулятор за допомогою кнопки увімкнення/вимкнення на задній панелі холодильника та вимкнути його від електричної розетки.

- Регулярно чистіть герметичний ущільнювач на дверцятах. Протирайте його насухо.
- Принаймні раз на рік чистіть задню частину холодильника та компресор від пилу. Це можна зробити м'якою щіткою, ганчіркою з електростатичної тканини або порохотягом.
- РЕГУЛЯРНО чистіть стік для талої води спеціальним інструментом.
- НЕ ВИКОРИСТОВУЙТЕ для чищення внутрішніх та зовнішніх поверхонь холодильника миючу рідину, що містить абразивні частинки, кислоти, алкоголь та бензин.
- НЕ ВИКОРИСТОВУЙТЕ для чищення губки та ганчірки з шорсткою дряпучою поверхнею.
- Якщо ви не плануєте використовувати холодильний пристрій протягом тривалого часу, вимкніть його, необхідно розморозити, очистіть, висушіть і залиште дверцята відкритими, щоб запобігти утворенню цвілі всередині пристрою.
- **Дезінфікуйте прилад лише засобами, що містять етиловий спирт.**



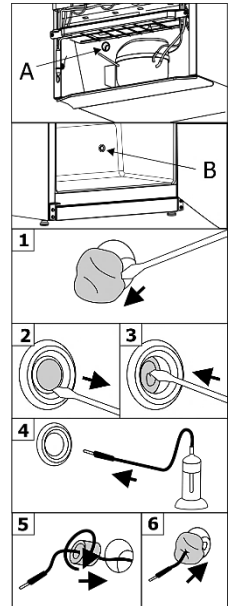
ПІДГОТОВКА ПОРТА ДОСТУПУ

Необхідні інструменти: плоска викрутка 4 мм.

УВАГА! Вимкніть пристрій і вийміть вилку з розетки. Не забудьте попередньо відключити аварійне (резервне) живлення електронного контролера.

1. Видаліть герметизуючу пасту з отвору порту доступу зі сторони відсіку компресора А (малюнок 1).
2. Всередині холодильника Б зніміть кришку з отвору порту доступу за допомогою викрутки (малюнок 2).
3. Виштовхніть ізоляційний матеріал за допомогою викрутки (малюнок 3).
4. Вставте кабель датчика зсередини холодильника В через отвір (малюнок 4).
5. З боку відсіку компресора А оберніть провід датчика ізоляційним матеріалом і вставте його в отвір порту доступу (малюнок 5).
6. Додатково герметизуйте отвір на стороні А герметизуючою пастою (малюнок 6).

Після підключення пристрою до електромережі увімкніть аварійне резервне живлення контролера перемикачем **11**.



ЗМІНА ПОЛОЖЕННЯ ВІДКРИВАННЯ ДВЕРЦЯТ

Для зміни напрямку відкриття дверцят холодильника РЕКОМЕНДОВАНО запросити працівника сервісного центру. Але цю послугу не включено до гарантійного обслуговування.

Зміну положення відкриття дверцят радимо здійснювати з помічником. Вам знадобляться два гайкових ключа (№ 8 і № 12) і хрестова викрутка.

НЕ МОЖНА класти холодильник горизонтально під час зміни положення відкриття дверцят.

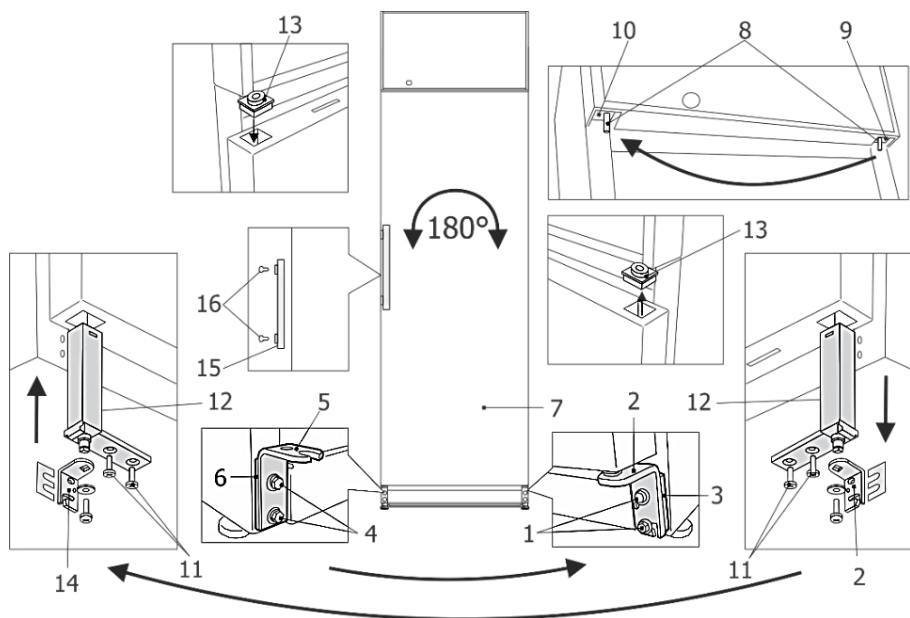
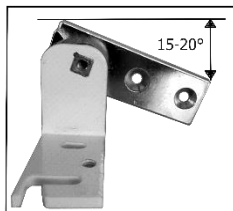
Модель MD40DD-P600SEQ

Виконайте такі операції в поданому порядку:

УВАГА! Не забудьте вимкнути акумулятор за допомогою кнопки увімкнення/вимкнення на задній панелі холодильника та вимкнути його від електричної розетки.

1. Поверніть холодильник на кут 45 °.
2. Відкрутіть два гвинти **1** і потягніть двері донизу, щоб зняти їх разом з нижнім кронштейном і прокладкою **3**.
3. Відкрутіть два гвинти **4**, зніміть кронштейн **5** з прокладкою **6** і прикрутіть його до протилежної сторони шафи.
4. Викрутіть вісь від верхнього кронштейна **9**, поз. **8** (ключ № 12) і вкрутіть в кронштейн **10** з іншого боку шафи.
5. Покладіть зняті двері на рівну поверхню і підготуйте її до лівостороннього відчинення:


- a) Відкрутіть два шурупи поз. **11** і витягніть самозакриваючий механізм **12** знизу дверей.
 - b) Зніміть кришку **13** зверху дверцят і підготуйте отвір для вставлення механізму зачинення дверей: зніміть ізоляційний матеріал так, щоб отвір для механізму був глибиною 100 мм.
 - c) Встановіть закриваючий механізм **12** і втулку дверцят **13** у зворотному порядку, помінявши місцями.
 - d) німіть правосторонній кронштейн **2** з механізму, що самозакриває, і встановіть лівий кронштейн **14**, що знаходиться в пакетуку комплекту. Перш ніж прикручувати кронштейн до механізму, що закриває, орієнтуйте кронштейн так, щоб при закритті дверей було натягування дверей на 15-20° (див. малюнок).
6. Підвісьте двері **7**, перед цим розгорнувши її на 180 градусів і встановивши на вісь 8 верхнього кронштейна **10**.
 7. Прикрутіть нижній кронштейн **14** із комплектом прокладок **3** на протилежний бік шафи.
 8. Викрутіть гвинти кріплення **16** і зафіксуйте ручку **15** в отворах вище. Заткніть вільні отвори заглушками, що знаходяться в пакетуку пакувального комплекту.



При необхідності відрегулюйте рівне положення та посадку дверей: відрегулюйте рівне положення дверей, зсунувши нижній кронштейн **14** ліворуч/праворуч; забезпечте щільне прилягання дверей, змінивши кількість простовок **3** під кронштейн **14**.

ПРИМІТКА. Перед тим, як холодильний пристрій буде вперше увімкнено у електромережу **він має постояти 30 мин.** Якщо при зміні напрямку відкриття дверей ви нахилили прилад під кутом більше 45°, перед підключенням до електричної мережі дайте йому постояти вертикально **4 години.**

ПРОБЛЕМИ В РОБОТІ ТА ЇХ ВИРІШЕННЯ

- **Холодильник увімкнений в розетку, але не працює, і індикатор наявності струму не світиться.** Перевірте справність Вашої розетки та електропостачання в приміщенні. Перевірте, чи штепсель правильно встромлений в електричну розетку.
- **Блимає символ **. Акумулятор не заряджається. Перевірте, чи включено аварійне живлення (детальний опис у розділі ВСТАНОВЛЕННЯ ТА ПІДГОТОВКА). Якщо дисплей не гасне під час увімкнення аварійного живлення, це означає, що акумулятор заряджений/несправний. Зверніться до служби підтримки.
- **Коди тривоги.** Повідомлення про тривогу відображається, доки умова тривоги не буде очищена. Усі тривожні повідомлення відображаються по черзі з внутрішньою температурою, за винятком **PF1**, який блимає. Візуальна індикація всіх несправностей супроводжується звуковим сигналом. Цей звуковий сигнал можна вимкнути натисканням будь-якої кнопки.

Коди тривоги	Причина	Що робити?
PF1	Несправний датчик управління	Звертайтеся до сервісу
PF2	Несправний датчик випарника	Звертайтеся до сервісу
PF3	Несправний датчик реєстрації температури	Звертайтеся до сервісу
HA1	Висока температура	Перевірте роботу холодильника, температуру навколишнього середовища
LA1	Низька температура	Звертайтеся до сервісу
dA	Аварійний сигнал відкритих дверей	Добре закрийте двері
CA	Аварійний сигнал	Звертайтеся до сервісу
EA	Зовнішній аварійний сигнал	Звертайтеся до сервісу
RTC	Аварійний сигнал коригування часу	Вимкнення аварійного сигналу RTC. Якщо це не вдається, звертайтеся до сервісу

- **Шум під час роботи став гучнішим.** Упевніться, що холодильник стоїть стійко та на рівній горизонтальній поверхні. Вирівняти його можна регулюванням висоти передніх ніжок. Перевірте, чи холодильник не дотикається до меблів і чи жодна частина охолоджувальної системи в задній частині холодильника не торкається стіни. Відсуньте холодильник далі від меблів чи стіни. Перевірте, чи причиною збільшення шуму не є вміст холодильника – можливо, пляшки, банки або тарілки всередині дотикаються одна до одної.
- **На дні холодильної камери з'явилась вода.** Перевірте, чи не засмічений стік для талої води. Прочистіть стік для талої води призначеним для цього інструментом.
- **Під холодильником з'явилась вода.** Піддон для талої води зсунувся зі свого місця на компресорі. Помістіть піддон на компресор.

- **Під час відкривання дверцят відстає гумовий ущільнювач.** Ущільнювач міг забруднитися липкою їжею (жир, сироп). Почистіть ущільнювач і паз для нього ганчіркою, змоченою в теплій воді з додаванням мила або рідини для миття посуду, і протріть насухо. Вставте ущільнювач на місце.
- **На верхній стінці холодильника конденсується вода.** Відносна вологість оточуючого повітря вища 75 %.

Примітки щодо звуку роботи приладу. Різноманітні робочі звуки, що можуть чути під час роботи холодильного приладу й процесу охолодження, є нормальним явищем і не являють собою несправність. Звуки дзюрчання, булькання й гудіння викликає холодоагент, що циркулює в системі охолодження. Нетривалий звук гудіння або більш сильний звук потріскування при вмиканні видає компресор холодильного пристрою.

ОХОРОНА ДОВКОЛИШНЬОГО СЕРЕДОВИЩА



Цей знак означає, що холодильник не можна викидати разом з іншими побутовими відходами, коли він уже непридатний до використання. Ліквідувати їх слід окремо, зберігаючи в контейнерах, позначених цим символом, на великих звалищах брухту. Детально дізнатися як безпечно позбутися старого холодильника Ви можете в органах місцевого самоврядування, у магазині, де Ви придбали холодильник або в місцевому представництві виробника.

Якщо Ви вирішили позбутися холодильника – унеможливіть його подальшу працю, щоби запобігти можливим нещасним випадкам. Витягніть штепсель з розетки і відріжте шнур живлення. Відірвіть ущільнювач. Якщо на дверцятах є замок – зламайте його.

УВАГА! Не намагайтеся власноруч демонтувати холодильник. Залиште це фірмі, що здійснює переробку.

У пристрої встановлена акумуляторна батарея. Якщо ви хочете утилізувати пристрій, батарею необхідно вийняти та відправити на окрему утилізацію батарей. **Не пошкоджуйте і не замикайте акумулятор.** Утилізація повинна здійснюватися відповідно до місцевих екологічних норм щодо утилізації відходів. Щоб отримати детальнішу інформацію про поводження, відновлення та переробку цього виробу, будь ласка, зверніться до місцевих органів влади, служби утилізації побутових відходів або роздрібного продавця, у якого ви придбали виріб.

ГАРАНТІЙНЕ ОБСЛУГОВУВАННЯ

ЯКЩО ВИРІБ НЕ ПРАЦЮЄ НАЛЕЖНИМ ЧИНОМ, З'ЯСУЙТЕ, ЧИ ЗМОЖЕТЕ ВИ ВИПРАВИТИ ПРИЧИНУ НЕСПРАВНОСТІ ВЛАСНОРУЧ. Якщо Ви не впораєтесь самі, напишіть або зателефонуйте в найближче представництво, що здійснює обслуговування. Зв'язуючись із представництвом, обов'язково вкажіть модель холодильника (MODEL/Модель) та його номер (Ser.No/Фабрик Но).

Дата виготовлення. Тиждень і рік виготовлення зашифровані в перших чотирьох цифрах - Ser.N°/Фабрик N° на етикетці виробника: перший і другий цифра позначає останнє число року, третя та четвертий цифра - тиждень цього року. **Напр.** Ser.No/Фабрик Но 2203000000, де: - 24 - 2024; -03 - 03-й тиждень 2024 року.

Виробник: AB SNAIGĖ, вул. Прамонес 6, LT-62175 Алітус, Литва

Уповноважений представник:

**ТОВ "Снайге - Україна" 01021, м. Київ,
вул. Грушевського, 28/2-А, н/п 43, тел.: 050 380-55-77
e-mail: sergei.drapkin@snaige.net**

Щодо питань з сервісного обслуговування тел.:

ТОВ Ремпобуттехніка сервіс	Київ	095-428-65-65
----------------------------	------	---------------

ДО УВАГИ ПОКУПЦІВ!

УВАЖНО ПРОЧИТАЙТЕ ІНСТРУКЦІЮ З ВИКОРИСТАННЯ. При недотриманні перерахованих в інструкції вимог і вказівок, залишається ймовірність зіпсувати холодильник і ВТРАТИТИ ПРАВО НА БЕЗКОШТОВНЕ ГАРАНТІЙНЕ ОБСЛУГОВУВАННЯ.

Гарантійний період:

На медичні холодильники дають 12 місяців гарантія.

Встановлення і підключення:

Для встановлення і підключення придбаної побутової техніки Ви можете скористатися платними послугами спеціалістів найближчого пункту авторизованого обслуговування. Ви можете також скористатися послугами продавця або будь-яких інших кваліфікованих спеціалістів. Однак в тому випадку, якщо прилад вийшов з ладу внаслідок неправильного встановлення (правильним вважається встановлення, що виконане згідно інструкції), Ви втрачаєте право на гарантійне обслуговування.

У період гарантійного обслуговування проводиться безкоштовна заміна деталей і вузлів холодильного приладу, що зіпсувалися. Вирішення питання про доцільність їх заміни або ремонту залишається за пунктами авторизованого обслуговування. Замінені дефектні деталі переходять у власність пункту авторизованого обслуговування.

Гарантійне обслуговування припиняється:

- Через механічні ушкодження корпусу або інші ушкодження, що виникли з вини покупця при транспортуванні придбаного холодильного приладу інакше, ніж зазначено виробником в інструкції з використання приладу, включно з пошкодженням заводського номеру на приладі. У суперечливій ситуації, необхідно обов'язково надати упакування холодильного приладу.

- Через несправність, поломки деталей, заходів, що з'явилися у зв'язку з неправильним використанням виробу, установки й включення в електромережу або транспортуванню не дотримуючи вимог виробника, описаних в інструкції з використання приладу.
- Якщо холодильний прилад експлуатувався в антисанітарних умовах, причинами несправності є комахи, гризуни й інші сторонні впливи.
- Якщо в період гарантійного обслуговування холодильний прилад ремонтували не офіційні представники.

Інші умови:

- Продавець не відповідає за недоліки, що виникли внаслідок встановлення, монтажу та підключення приладів особою, не уповноваженою продавцем.
- **УВАГА!** Транспортні витрати, послуги з підключення, встановлення та запуску приладу оплачується споживачем, якщо інше не передбачено умовами продажу приладу продавцем.
- **Гарантія не поширюється:**
 - на лампочку внутрішнього освітлення,
 - внутрішні пластмасові деталі приладу, зіпсовані з вини покупця,
 - на акумуляторну батарею.
- Якщо холодильний прилад замінюється через несправність, покупець зобов'язаний відшкодувати компанії збитки, отримані внаслідок механічних ушкоджень приладу з вини покупця.
- При виконанні гарантійних ремонтів гарантійний строк збільшується на час перебування приладу в ремонті. Зазначений час обчислюється від дня, коли споживач звернувся з вимогою про усунення недоліків. Гарантійний строк заміненого холодильного приладу починається від дня заміни приладу. Дата вказується в гарантійному аркуші з відміткою, що прилад замінений.
- За якість гарантійного ремонту відповідальність несуть пункти авторизованого обслуговування.
- За виклик офіційних представників **збитки робочого часу майстрів сервісу й транспортних витрат оплачує покупець відповідно до розцінок офіційних представників**, якщо: немає оригінального гарантійного аркуша, або по закінченні гарантійного періоду холодильного приладу, або якщо в період гарантійного обслуговування холодильний прилад ремонтував майстер не з вище зазначеної служби сервісу, або якщо покупець не дотримується вказівок інструкції з використання.
- Вимоги, які споживач може висунути до продавця або виробника приладу, визначаються чинним законодавством України.



<https://snaigeprofessional.lt/product-categories/medical-refrigerators>

AB SNAIGĖ
Pramonės str. 6, LT-62175, Alytus
Lithuania

NLTMD40DDSN

2024-07-03