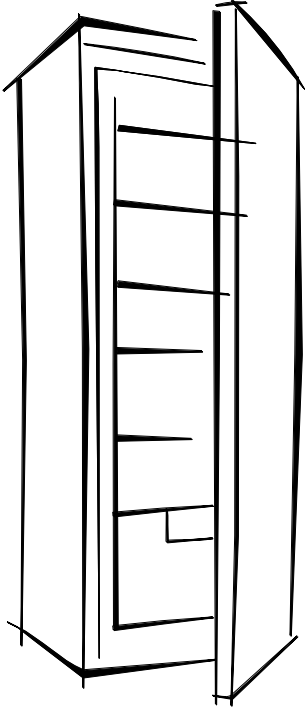


SNAIGĖ



CC29SM

CC31SM

C 29SM

C 31SM

ŠALDYTUVAS

Naudojimo instrukcija

GERBIAMIEJI,

Atidžiai perskaitykite naudojimosi instrukciją! Nepaisant instrukcijoje išvardintų nurodymų, išlieka galimybė susižeisti, sugadinti šaldymo įrenginį ir prarasti teisę į nemokamą garantinį aptarnavimą.

Gamintojas ir įrenginio pardavėjas neatsako už sužalojimus ir žalą, patirtą dėl netinkamo įrenginio įrengimo ir naudojimo.

Saugokite naudojimosi instrukciją visą šaldymo įrenginio eksploatacijos laikotarpį. Parduodami įrenginį, perduokite naudojimosi instrukciją naujam įrenginio savininkui.

Bendrieji duomenys:

Šaldymo įrenginys – buitinis šaldytuvas, skirtas naudojimui namų ūkyje. Šaldytuve trumpai laiką saugomi švieži maisto produktai. Įrenginys skirtas naudoti tik buityje.

Šaldymo įrenginys yra pažymėtas CE ženklu ir turi atitiktis deklaraciją, kurią tikrina atsakingos rinkos priežiūros institucijos.

SAUGOS TAISYKLĖS

Bendrieji saugos reikalavimai:

- [SPĖJIMAS: Neuždenkite prietaiso vėdinimo angų.
- [SPĖJIMAS: Prietaiso skyreliuose, skirtuose maistui laikyti, nenaudokite elektrinių prietaisų, jei tokio tipo prietaisų nerekomenduoja gamintojas.
- [SPĖJIMAS: Atitirpinimo procesui paspartinti nenaudokite jokių mechaninių įrankių ar ar kitų / cheminių priemonių, išskyrus rekomenduojamus gamintojo
- [SPĖJIMAS: statydami prietaisą saugokite, kad nebūtų prispaustas ar pažeistas maitinimo laidas.
- [SPĖJIMAS: už prietaiso nedėkite kelių nešiojamųjų lizdų blokų ar nešiojamųjų maitinimo šaltinių.
- [SPĖJIMAS: Nebenaudojamą prietaisą šalinkite pagal nacionalines taisykles.



[SPĖJIMAS: gaisro / degių medžiagų pavojus. Nepažeiskite prietaiso šaldymo sistemos. Naudojamas šaltnešis R600a . Jei šaldymo sistema pažeista:

- nenaudokite atviros ugnies,
- venkite kibirkščiavimo – nejunkite / neišjunkite elektros ir apšvietimo prietaisų,
- nedelsiant išvėdinkite patalpą (patalpa turėtų būti bent 4 m³ įrenginio su izobutanu / R600a atveju).



C-pentanas naudojamas kaip putodaris izoliacinėse putose; tai yra degios dujos.

- Šaldymo prietaisą naudokite tik maisto produktų šaldymui ir laikymui.
- Šis šaldymo prietaisas nėra skirtas sprogstamųjų medžiagų, pavyzdžiui, aerozolių su degiomis dujomis, laikymui.
- Draudžiama šalia šaldymo prietaiso laikyti benzina ar kitus degius skysčius.


Reikalavimai dėl vaikų ir pažeidžiamų žmonių saugos:

- Neleiskite vaikams žaisti su šaldymo įrenginiu, jį įjungti ar išjungti iš elektros lizdo. Neleiskite vaikams žaisti su įrenginio pakuočės dalimis.
- Šaldymo įrenginys neskirtas naudotis vaikams iki 8 metų amžiaus ir jaunesniems, asmenims su susilpnėjusia atmintimi ar protiniais sugebėjimais, neturintiems patyrimo ar žinių, nebent, kaip naudotis įrenginiu, juos supažindino asmuo, atsakingas už jų saugumą.
- Neleisti vaikams įlipti arba užlipti ant šaldymo įrenginio, kad jie neišstrigtų jame arba nesusižeistų nukritę nuo šaldymo įrenginio.
- Vaikams nuo 3 iki 8 metų leidžiama dėti produktus į šaldymo įrenginį ir juos išimti.

Reikalavimai dėl įjungimo į elektros tinklą:


- Šaldymo įrenginys turi būti jungiamas tik į **įžemintą elektros tiekimo lizdą**. Įžemintas elektros lizdas įrenginio įjungimui į elektros tinklą turi būti prieinamoje vietoje. Įrenginį būtina įžeminti pagal galiojančius teisės aktus. Gamintojas atsisako bet kokios atsakomybės už galimą žalą asmenims ar daiktams, padarytą nesilaikant šio teisės aktų reikalavimo.
- Privaloma pakeisti pažeistą elektros tiekimo laidą tvarkingu, to paties tipo, kokį naudoja šaldymo įrenginio gamintojas, elektros tiekimo laidu, kad būtų išvengta žalos sveikatai ir turtui.
- Pažeistą elektros tiekimo laidą gali keisti gamintojas arba jo techninės priežiūros meistras, arba atitinkamos kvalifikacijos asmuo, kad būtų išvengta pavojaus.
- Negalima naudoti adapterių, šakotuvų, dviejų gyslų ilgintuvų. Jeigu prireikia naudoti ilgintuvą, tinkamiausias yra apsauginis, vieno lizdo, atitinkantis VDE/GS saugos reikalavimus. Ilgintuvo (apsauginio su saugos ženklu) lizdą laikyti saugiu atstumu nuo kriauklių, kad vanduo ir kitokie skysčiai jo neužlietų.
- Jūsų namuose esantis elektros energijos dažnis ir galingumas turi atitikti šaldytuvo gaminio etiketėje nurodytus parametrus.
- Įsitikinkite, kad šaldymo įrenginio elektros tiekimo laido kištukas neprispaustas galine įrenginio sienele ar kitaip nepažeistas. **PAŽEISTAS KIŠTUKAS GALI TAPTI GAISRO PRIŽASTIMI!**
-


- **DĒMESIO!** DRAUDŽIAMA NUIMTI ŠVIESOS DIODŪ (LED) ŠVIESTUVO GAUBTUVA! Jeigu šaldymo iřrenginyje įmontuotas šviesos diodų (LED) šviestuvas ir apšvietimas neveikia, prašome kreiptis į serviso atstovą dėl jo pakeitimo. ŠVIESTUVĄ PAKEISTI GALI TIK SERVISO ATSTOVAS!

 TIK SERVISO ATSTOVAS GALI PAŠALINTI VISUS TECHNINIUS AR KONSTRUKCINIUS PAŽEIDIMUS.

Reikalavimai saugiam naudojimui:


- Išjungus šaldymo iřrenginį (valant, perstumiant į kitą vietą ir t.t.), jį vėl įjungti galima praėjus ne mažiau kaip **15 min.**, kad nebūtų pažeistas kompresorius.
- Kiekvieną kartą, kai atliekami šaldytuvo priežiūros darbai, būtina ištraukti kištuką iš tinklo lizdo. Norėdami išjungti iřrenginį, **netraukite už elektros tiekimo laido**. Visada traukite tvirtai paėmę už elektros kištuko.
- Iřrenginio negalima deginti.
- Draudžiama naudoti techniškai pažeistą šaldymo prietaisą.
- Nedėkite sunkių daiktų ant šaldymo iřrenginio.
- Nedėkite ant gaminio elektrinių prietaisų: mikrobangų krosnelių, plaukų džiovintuvų, lygintuvų, elektrinių virdulių ir kitų elektrinių prietaisų– priešingu atveju gali užsidegti iřrenginio plastmasinės detalės.
- Nedėkite ant šaldymo iřrenginio indų su skysčiais, nestatykite gėlių vazose bei vazonėliuose.
- Nelipkite, nesėskite ant iřrenginio, nesiremkite ir neleiskite to daryti vaikams.
- Prietaisui valyti nenaudokite garų ir nepurkškite vandeniu, nestatykite į drėgnas patalpas, kuriose ant jo galėtų lengvai patekti vandens.

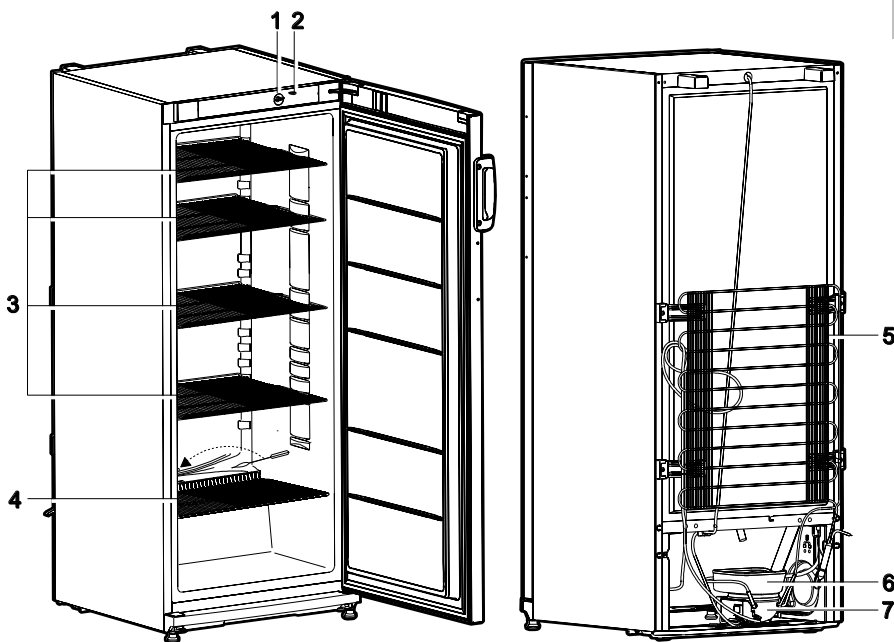
 **Šaldymo prietaisą transportuokite vertikalioje padėtyje.** Pervežant, perkeliant ar statant šaldytuvo negalima palenkti daugiau nei 30° nuo vertikalios padėties. NESILAIKANT TRANSPORTAVIMO SĄLYGŲ UŽ PRIETAISO GEDIMUS GAMINTOJAS NEATSAKO.

 Gamintojas garantuoja patikimą šaldymo iřrenginio darbą, esant santykiniai oro drėgmei ne didesnei nei 70 procentų ir aplinkos temperatūrai:

- NUO +16 IKI +32 LAIPSNIŲ CELSIJAUS - šaldymo iřrenginio klimato klasė **N**,
- NUO +16 IKI +38 LAIPSNIŲ CELSIJAUS - šaldymo iřrenginio klimato klasė **ST**,
- NUO +16 IKI +43 LAIPSNIŲ CELSIJAUS - šaldymo iřrenginio klimato klasė **T**.

PRIETAISO APRAŠYMAS, PAGRINDINĖS DALYS

 Žemiau išvardinti šaldymo prietaiso priedai gali skirtis nuo įsigyto prietaiso priedų tiek jų skaičiumi, tiek dizainu. Šis aprašymas pritaikytas visai šaldytuvų grupei.



1 Termoregulatoriaus ratukas

5 Kondensatorius

2 Vidaus apšvietimo įjungimo/išjungimo mygtukas

6 Vonelė tirpimo vandens subėgimui

3 Reguliuojamo aukščio lentynos

7 Kompresorius

4 Lentyna

PASTABA. Šaldymo prietaiso techninius duomenis rasite gaminio etiketėje, priklijuotoje ant vidinės šaldymo prietaiso sienelės. Norėdami gauti daugiau informacijos apie prietaisą, nuskaitykite QR kodą pridėtoje energijos etiketėje ir (arba) apsilankykite oficialioje produktų duomenų bazės svetainėje: <https://eprel.ec.europa.eu>

PASTATYMAS IR PARUOŠIMAS DARBUI

Pastatymas:

- Įrenginį įrenkite tik sausoje, gerai vėdinamoje vietoje, kurioje aplinkos temperatūra atitiktų klimato klasę, nurodytą įrenginio duomenų lentelėje.

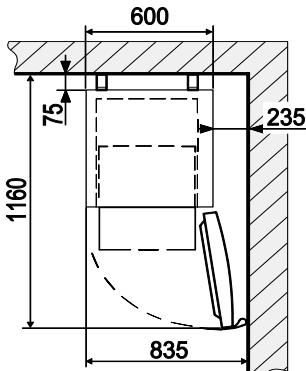
☞ **SVARBU!** Šaldymo įrenginio neekspluatuokite nešildomoje patalpoje ar balkone. Įrenginį statykite toliau nuo šilumos šaltinių: viryklės, radiatoriaus, tiesioginių saulės spindulių. Šaldymo įrenginys negali liestis prie šildymo, dujų, vandentiekio vamzdinių, taip pat prie šalia esančių elektrinių prietaisų.

Mažiausi atstumai nuo šilumos šaltinių:

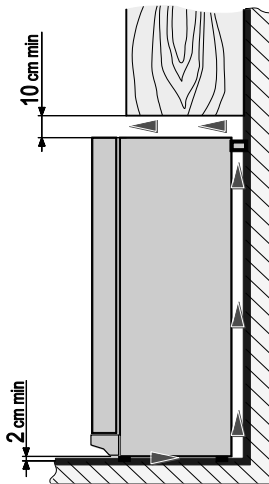
- nuo elektrinių, dujinių ir kitų viryklių – 30 mm,
- nuo mazutu ar anglimis kūrenamų krosnių – 300 mm,
- nuo įmontuojamų orkaitių – 50 mm

Jeigu neįmanoma laikytis nurodytų atstumų, būtina naudoti tinkamas izoliacines plokštes.

- Neuždenkite ventiliacinės angos gaminio viršuje – aplink šaldymo įrenginį turi būti gera oro cirkuliacija. Tarp įrenginio korpuso viršaus ir viršuje esančio baldo palikite ne mažesnę nei 10 cm atstumą. Pažeidus šį reikalavimą, šaldymo įrenginys sunaudoja daugiau elektros energijos, gali perkaisti šaldytuvo kompresorius (žr. pav.).



- Šaldymo įrenginys turi stovėti ant lygaus paviršiaus. Jei reikia, įrenginio aukštį



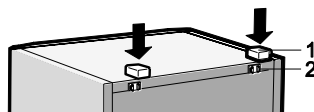
- reguliuokite sukdami kojeles. Sukant pagal laikrodžio rodyklę įrenginio priekis kyla į viršų, sukant prieš laikrodžio rodyklę – leidžiasi žemyn. Jei šaldymo įrenginys stovės vos pasviręs atgal – šaldytuvo durys pačios užsidarys.

- Jei šaldymo įrenginį statote į kampaną, tarp sienos ir įrenginio korpuso, palikite mažiausiai 235 mm atstumą, kad galėtume atidaryti šaldytuvo duris (žr. pav.).

Paruošimas darbui:

- Šaldymo įrenginį paruošti darbui rekomenduojame su pagalbininku.
- Statant šaldymo prietaisą į numatytą vietą nepakreipkite jo daugiau nei 30° kampu.
- Nuimkite pakuotę. Nukelkite įrenginį nuo putų polistirolu pagrindo. **Statant, perstumiant, pakeliant negalima griebti už durelių rankenų, traukti už šaldytuvo užpakalinėje dalyje esančio kondensatoriaus ir liesti kompresoriaus agregatą.** Nuplėškite lipnias juostas. Išimkite visas raudonos spalvos detales nuo lentynų. Nuplėškite lipnias juostas nuo durų vonelių – jos skirtos tik gaminio transportavimui.
- Statant šaldymo įrenginį į numatytą vietą, jo priekinę dalį truputį paverskite atgal – riedantį ant ratukų lengvai pastatysite į norimą vietą.

- Išimkite iš maišelio dvi atramas **1** ir įstatykite į šaldymo įrenginio užpakalinės dalies viršuje esančias kreipiančiąsias **2**. ➡



- ☞ Negalima šaldymo įrenginio jungti į elektros tinklą pilnai nepašalinus visų pakuotės ir transportavimo detalių bei medžiagų. Tinkamai išmeskite pakuotes.

Prieš naudodami įrenginį pirmą kartą:

- Drungnu vandeniu ir nedideliu kiekiu neutralaus muilo ar sodos išplaukite įrenginio vidų bei visas vidines dalis – taip pašalinsite naujam įrenginiui būdingą kvapą - ir gerai nusausinkite.
- Pastačius prietaisą ir paruošus veikimui, prieš jungiant į elektros tinklą palaukite apie 30 minučių.

- ☞ **Jeigu buvo nesilaikoma gamintojo nurodytų transportavimo ir pastatymo sąlygų ir transportavimo metu prietaisas buvo pakreiptas daugiau nei 30 °, leiskite jam pastovėti vertikaliaje padėtyje bent 4 valandas, kol jis bus prijungtas prie tinklo. Priešingu atveju gali sugesti šaldytuvo kompresorius.**

- Prieš sudedant maisto produktus, šaldytuvas turi veikti 1 val.. Šis nurodymas taip pat galioja pradėdant šaldymo įrenginį naudoti po jo valymo ar kai jis stovėjo nenaudojamas.

TEMPERATŪROS REGULIAVIMAS

Temperatūra šaldytuve reguliuojama termoregulatoriaus ratuku **1** (1 pav.), pasukant jį į vieną ar kitą pusę. Temperatūros indikacija skaitmenimis nurodyta ant termoregulatoriaus ratuko. Skaičiai „0,1,2,3,1,5,6,7“ nereiškia konkrečios temperatūros.

Temperatūra reguliuojama septynių skaitmenų skalėje:

0 = išjungiamas kompresorius. DĖMESIO! Elektros įtampa neišjungta.

1 = aukščiausia temperatūra (mažiausias šaldymas)

7 = žemiausia temperatūra (didžiausias šaldymas)

- ☞ Temperatūra šaldytuvo skyriuje gali kisti dėl aplinkos temperatūros, maisto produktų kiekio bei nuo dažnai atidarinėjamų šaldytuvo durų.

- ☞ Jei patalpa vėsi, šaldymo prietaisas šaldo mažiau, todėl gali pakilti temperatūra šaldytuve. Termoregulatoriaus ratuku nustatykite žemesnę temperatūrą.

PRODUKTŲ LAIKYMAS ŠALDYTUVE

Dėl natūralios oro apytakos šaldytuve yra skirtingų temperatūros zonų. Tinkamiausi skyriai tam tikro tipo maisto produktams laikyti, atsižvelgiant į skirtingą temperatūrų pasiskirstymą skirtinguose įrenginio skyriuose:

1. Viršutinė šaldytuvo skyriaus dalis ir durelės – šilčiausia temperatūros zona: laikykite tropinius vaisius, skardines, gėrimus, kiaušinius, padažus, konservuotus produktus, sviestą, džemą
2. Vidurinė šaldytuvo skyriaus dalis – šalta zona: laikykite sūrį, pieną, pieno produktus, delikatesus, jogurtą

3. Apatinė šaldytuvo skyriaus dalis – šalčiausia zona: laikykite šaltus užkandžius, desertus, mėsą ir žuvį, sūrio pyragą, šviežius makaronus, grietinę, pesto / salsos padažą, namuose paruoštą maistą, tešlą, pudingą ir grietinėlės sūrį
4. Šaldytuvo skyriaus apačioje: laikykite daržoves ir vaisius (išskyrus tropinius vaisius)

Kad išvengtumėte maisto taršos, laikykitės toliau pateikiamų nurodymų:

- Ilgam atidarius dureles gali žymiai pakilti temperatūra įrenginio skyriuose.
- Reguliariai valykite paviršius, kurie gali liestis su maistu, ir pasiekiamas išleidimo sistemos.
- Šviežią mėsą ir žuvį laikykite tinkamuose induose šaldytuve, kad ji nesiliestų su kitu maistu ar ant jo nelašėtų.
- Jei šaldymo įrenginys paliekamas tuščias ilgam laikui, išjunkite, atitirpinkite, išvalykite, išdžiovinkite ir palikite dureles atviras, kad įrenginio viduje neatsirastų pelėsio.

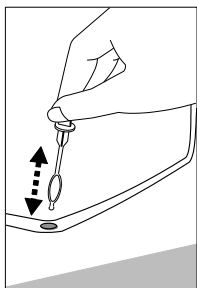
VALYMAS IR PRIEŽIŪRA

ŠALDYTUVAS ATITIRPSTA AUTOMATIŠKAI. Ant šaldytuvo vidaus galinės sienelės susidarantys ledo lašeliai atitirpsta kompresoriaus veikimo pauzės metu ir atitirpęs vanduo nuteka tirpimo vandens nutekėjimo kanalėliu į vonelę, esančią virš kompresoriaus ir iš ten išgaruoja.

REGULIARIAI VALYKITE ŠALDYMO ĮRENGINĮ.

! **Atminkite, kad prieš valant šaldytuvą ir užpakalinę šaldytuvo korpuso dalį PRIVALOMA išjungti šaldymo įrenginį iš elektros energijos tiekimo tinklo - ištraukti laido kištuką iš elektros lizdo.**

- Saugokite šaldytuvo vidaus paviršių ir plastmasines detales nuo riebalų, rūgščių, padažų. Netyčia išpylus – nedelsiant nuvalykite šiltu vandeniu su muilu ar indų plovimo skysčiu. Sausai iššluostykite.
- Reguliariai valykite durelių guminius sandarinimo tarpiklius. Sausai nušluostykite.



- ◀ **REGULIARIAI VALYKITE VANDENS NUTEKĖJIMO KANALĖLIO ANGĄ SU TAM SKIRTU VALYTUVU.**
- Ne rečiau kaip kartą per metus nuvalykite dulkes, susikaupusias ant užpakalinės šaldymo įrenginio korpuso dalies, kondensatoriaus ir kompresoriaus. Valymui galite naudoti minkštą šepetį, elektrostatines servetėles ar dulkių siurbį.
- **NEGALIMA** naudoti šaldymo įrenginio vidaus ir išorės, durų sandarinimo tarpiklio valymui valiklių, kurių sudėtyje yra abrazyvinių dalelių, rūgšties, alkoholio, benzino.
- **NEGALIMA** naudoti purškiamų ledo tirpiklių. **NEGALIMA** valymui naudoti šluosčių ar kempinių šiurkščiais, šveitimui skirtais paviršiais.

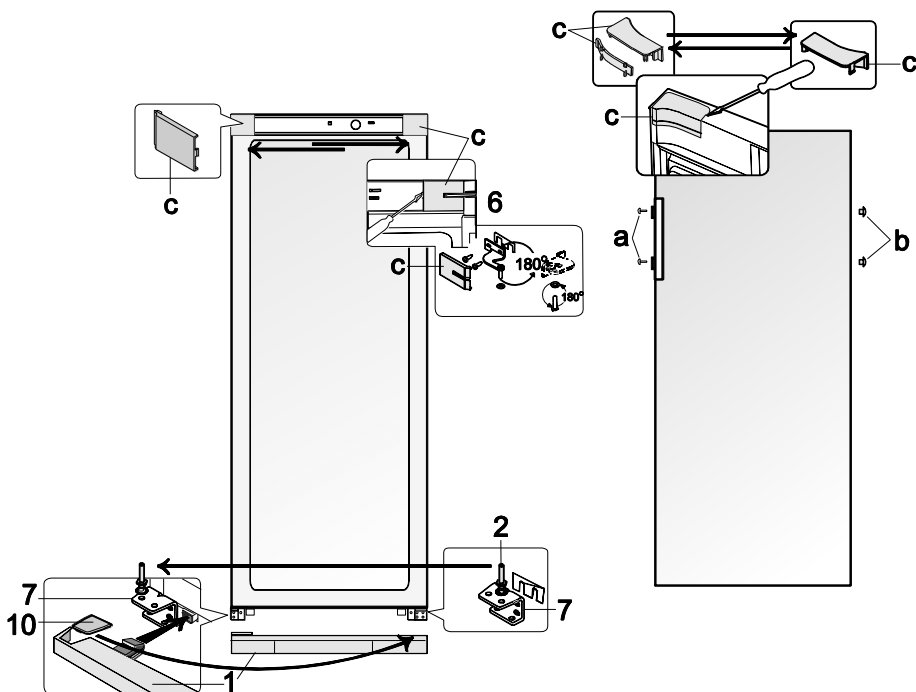
DURELIŲ ATIDARYMO KRYPTIES KEITIMAS

Keisti šaldytuvo durelių atidarymo kryptį rekomenduojame su pagalbininku. Jums bus reikalingi: veržliarakčiai Nr. 8 ir Nr.10, kryžminis atsuktuvus.

Keičiant durelių atidarymo kryptį, DRAUDŽIAMA šaldytuvą guldyti horizontaliai.

Atlikite nurodytus veiksmus eilės tvarka:

1. Išjunkite šaldymo įrenginį – ištraukite elektros tiekimo laido kištuką iš elektros lizdo.



2. Nuimkite dangtelius **c** nuo korpuso ir durų vidinės pusės bei viršutinį kronšteiną **6** kartu su varžle ir poveržlėmis bei tarpine po kronšteinu. Nuimkite šaldytuvo dureles.
3. Nuimkite apatinį dangtelį **1**.
4. Atsukite ašelę **2** nuo apatinio kronšteino **7**. Įsukite ją kartu su visomis poveržlėmis į kitoje (priešingoje) pusėje esantį kronšteiną **7**, simetriškai buvusiai padėčiai (žr. pav.). Duris užmaukite ant kronšteino **7** ašelės.
5. Kronšteiną **6** kartu su poveržlėmis ant ašelės ir plastikine tarpine, apsukite 180° kampu, ašelę kartu su poveržlėmis išsukite ir įsukite priešingoje kronšteino pusėje. Kronšteiną **6** įstatę į šaldytuvo kameros duris prisukite priešingoje šaldytuvo pusėje viršutinėse kiaurymėse.
6. Dangteliais **c** uždenkite kronšteiną ir likusią tuščią ertmę.
7. Nuimkite varžtų dangtelius **a** ir akles **b**. Išsukite rankenas tvirtinančius sraigtus. Rankenas perkeltkite į priešingą pusę ir prisukite. Įspauskite akles į likusias kiaurymes duryse, o dangtelius uždėkite ant sraigčių.
8. Dangtelį **10** nuimkite nuo apatinio dangčio **1** ir įstatykite jį į kitoje apatinio dangčio pusėje esančias kreipiančiasias (simetriškai buvusias padėčiai). Įstatykite apatinio dangčio **1** kairę ir dešinę kojeles į kiaurymes (žr. pav.) ir pastumkite iki dangtis užsifiksuos.

Jei keičiant durų kryptį, šaldymo prietaisas buvo paverstas didesniu nei 30 laipsnių kampu, prieš jungiant į elektros tinklą leiskite jam pastovėti vertikaliajoje padėtyje bent 4 valandas. Priešingu atveju gali sugesti šaldytuvo kompresorius.

PROBLEMOS IR JŲ SPRENDIMAI. Ką daryti, jei...

- **Ijungtas į elektros lizdą šaldymo įrenginys neveikia.** Patikrinkite, ar tvarkinga jūsų būsto elektros instaliacija. Patikrinkite, ar elektros maitinimo laido kištukas teisingai įjungtas į elektros lizdą.
- **Padidėjo triukšmo lygis.** Patikrinkite ar šaldymo įrenginys stovi stabiliai, lygioje vietoje. Kad jį išlygintumėte, reguliuokite priekines kojeles. Patikrinkite, ar įrenginys nesiliečia prie baldų, ar korpuso užpakalinėje dalyje esančios šaldymo sistemos dalys nesiliečia prie sienos. Patraukite šaldymo įrenginį nuo baldų ar sienos. Patikrinkite, ar padidėjusio triukšmo priežastis nėra buteliai, skardinės, indai šaldytuve, kurie liečiasi vienas su kitu.
- **Šaldytuvo viduje, apačioje atsirado vandens.** Patikrinkite, ar neužsikimšusi tirpsmo vandens kanalėlio anga. Išvalykite vandens nutekėjimo kanalėlio angą su tam skirtu valytuvu.
- **Atsirado vandens po šaldymo įrenginiu.** Patikrinkite ar vonelė tirpsmo vandeniui subėgti nenuslydo nuo kompresoriaus. Pastatykite vonelę ant kompresoriaus.
- **Atidarant šaldytuvo duris, išsitraukia guminis sandarinimo tarpiklis.** Tarpiklis gali būti išteptas lipniais maisto produktais (riebalais, sirupu). Nuvalykite šiltu vandeniu ir muilu ar indų plovikliu sandarinimo tarpiklį ir griovelį jam įstatyti, sausai nušluostykite. Įstatykite guminį sandarinimo tarpiklį į vietą.
- **Aukšta temperatūra šaldymo įrenginyje, kompresorius ilgai arba be pertraukos dirba.** Atkreipkite dėmesį ar sandariai užsidaro šaldytuvo durys, ar išimant bei įdedant produktus nebuvo laikomos pravios durys ilgiau nei reikia šiems veiksams atlikti, ar nebuvo įdėta daug ir šiltų maisto produktų.
- **Pradėjo rasoti šaldymo įrenginio paviršius.** Aplinkos santykinė oro drėgme yra didesnė nei 70 %. Vėdinkite patalpą, kurioje pastatytas įrenginys, jei įmanoma, pašalinkite drėgmės priežastis.

Pastabos dėl šaldymo įrenginio veikimo garso. Šaldymo įrenginiui dirbant, vykstant šaldymo procesui, skleidžiami įvairūs veikimo garsai yra normalus reiškinys, tai nėra gedimas. Čiurlenimo, burbuliavimo, ošimo garsus sukelia šaltnešis, cirkuliuodamas šaldymo sistemoje. Gaudimo ar spragtelėjimo stipresnį garsą trumpą laiką įsijungdamas skleidžia šaldymo įrenginio kompresorius.

GARANTINIS APTARNAVIMAS

Sutrikus jūsų šaldymo įrenginio veikimui, įsitikinkite ar negalite patys pašalinti įrenginio nekokybiško darbo priežasties. Jei patys negalite išspręsti iškilusios problemos, kreipkitės į artimiausią šaldymo prietaisų serviso atstovą telefonu ar raštu. Kreipdamiesi į artimiausią šaldymo prietaisų serviso atstovą būtinai nurodykite šaldymo įrenginio modelį (Тип/Тип ir MODEL) ir numerį (Ser.No/Фабрик Но). Šiuos duomenis rasite gaminio etiketėje, priklijuotoje ant vidinės šaldytuvo sienelės, ties vaisių ir daržovių vonele.

**Techniniais klausimais galima konsultuotis tel. (8 315) 56 277
arba el. paštu kvs@snaige.lt**

Remonto klausimais kreipkitės į SNAIGĖS SERVISĄ tel. 8 700 55080

Darbo laiku*: pirmadieniais, antradieniais, trečiadieniais, ketvirtadieniais
nuo 8:00 iki 16.30 val., penktadieniais nuo 8:00 iki 14.00 val.

arba el. paštu servisas@snaige.lt

*Valstybinių švenčių dienomis nedirba.

PIRKĖJŲ DĖMESIUI!

Pirkdami šaldymo įrenginį patikrinkite gaminio veikimą, įsitikinkite, kad įrenginys visiškai sukomplektuotas.

ATIDŽIAI PERSKAITYKITE NAUDOJIMOSI INSTRUKCIJĄ. Nepaisant instrukcijoje išvardintų nurodymų bei reikalavimų, išlieka galimybė sugadinti šaldymo įrenginį ir PRARASTI TEISĘ Į NEMOKAMĄ GARANTINĮ APTARNAVIMĄ.

Garantinės priežiūros metu nemokamai keičiamos sugedusios (bet ne sulaužytos) šaldymo įrenginio detalės bei mazgai.

Garantijos laikotarpis:

- Buitiniams šaldymo prietaisams „Snaigė“ suteikiama 24 mėnesių garantija nuo pirkimo datos.
- Buitiniams šaldymo prietaisams, naudojamiems komerciniams (parduotuvėse, viešbučiuose, baruose ir kitur ne namų ūkyje) tikslams, suteikiama 6 mėnesių garantija.

Būtinios garantinio remonto sąlygos:

- Būtina turėti originalų garantijos taloną ir kasos aparato kvitą arba kitą prekės pirkimą-pardavimą iš pardavėjo patvirtinantį dokumentą su nurodyta šaldymo įrenginio pardavimo data, parduotuvės spaudu. Šaldytuvo modelis ir serijos numeris, esantys ant garantinio lapo turi atitinti modelį ir serijos numerį, esantį ant gaminio etiketės-lipduko, esančio šaldytuvo viduje. Negali būti jokių taisymų.

DĖMESIO! Jei ant kasos aparato kvito arba kito prekės pirkimą-pardavimą iš pardavėjo patvirtinančio dokumento nėra pardavimo datos ar ji neaiški, garantijos laikotarpio pradžia skaičiuojama nuo šaldymo įrenginio pagaminimo datos.

DĖMESIO! Šaldymo įrenginys privalo būti įjungtas į žemintą, elektros tinklą, pastatytas ir eksploatuotas griežtai laikantis gamintojo nurodymų, aprašytų įrenginio Naudojimo instrukcijoje.

Garantinė priežiūra nutraukiama:

- Dėl įsigyto šaldymo įrenginio mechaninių korpuso ar kitokių pažeidimų, atsiradusių dėl pirkėjo kaltės transportuojant šaldymo įrenginį. Ginčytinu atveju privaloma pateikti šaldymo įrenginio įpakavimą.
- Dėl gedimų, detalių sulaužymo, kvapų, atsiradusių dėl neteisingo gaminio naudojimo, pastatymo, įjungimo į elektros tinklą ar transportavimą nesilaikant gamintojo nurodymų, aprašytų įrenginio Naudojimo instrukcijoje.
- Jei šaldymo įrenginys eksploatuotas antisanitarinėmis sąlygomis, įrenginio gedimų priežastis vabzdžiai, graužikai ir kiti pašaliniai veiksniai.
- Jei šaldymo įrenginį garantiniu laikotarpiu remontavo ne SNAIGĖS SERVISAS ar jo oficialūs atstovai Lietuvoje.

Kitos išlygos:

- Garantija nesuteikiama įrenginio vidaus apšvietimo lemputei ir vidaus plastmasinėms (komplektuojančioms) detalėms.
- Jei įrenginio garantijos laikotarpiu pirkėjas atsisako šaldymo įrenginio ar reikalauja jį pakeisti nauju **kai įrenginio defektą galima pašalinti**, pirkėjas privalo atlyginti bendrovei su šaldymo įrenginio grąžinimu ar keitimu patiriamus nuostolius.
- Pakeistojo šaldymo įrenginio garantijos laikas skaičiuojamas nuo keičiamo įrenginio pardavimo datos, kuri įrašoma garantiniam lape, pažymint, jog įrenginys pakeistas.
- Už „Snaigės Serviso“ ar jo oficialių atstovų iškvietimą, kai neturima originalaus garantinio lapo ar kai pasibaigęs šaldymo įrenginio garantijos laikas, įrenginį garantijos laikotarpiu remontavo ne anksčiau minėtos serviso tarnybos, nesilaikoma įrenginio naudojimo instrukcijos nurodymų, **serviso meistrų transporto ir darbo laiko nuostolius apmoka pirkėjas pagal SNAIGĖS SERVISO ar jo oficialių atstovų įkainius.**

APLINKOSAUGINĖ INFORMACIJA



Šis ženklas nurodo, kad šaldymo įrenginio, jam tapus nereikalingu, negalima šalinti kartu su mišriomis komunalinėmis atliekomis. Nebenaudojamą šaldymo įrenginį ar jo dalis reikia šalinti atskirai, t.y. į specialiai šiuo ženklu pažymėtus konteinerius, stambiagabaritinių atliekų aikšteles. Išsamią informaciją, kur saugiai pristatyti seną šaldymo įrenginį, suteiks vietinės valdžios institucijos, parduotuvė, kurioje pirkote šaldymo įrenginį, ar gamintojo atstovai.

Nusprendę utilizuoti šaldymo įrenginį, padarykite jį netinkamą naudoti, kad užkirstumėte kelią galimoms nelaimėms. Ištraukite elektros energijos tiekimo laido kištuką iš elektros lizdo, tada supjaustykite laidą. Nuplėškite šaldymo įrenginio durelių guminį sandarinimo tarpiklį. Sugadinkite durų spynele, jei ji yra.

Neardykite šaldymo įrenginio patys. Perduokite jį atliekų tvarkymo įmonėms.

NLTCCSN

2021-02-25