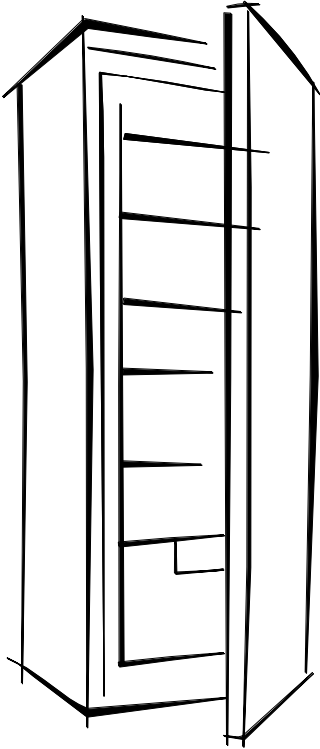


SNAIGĖ



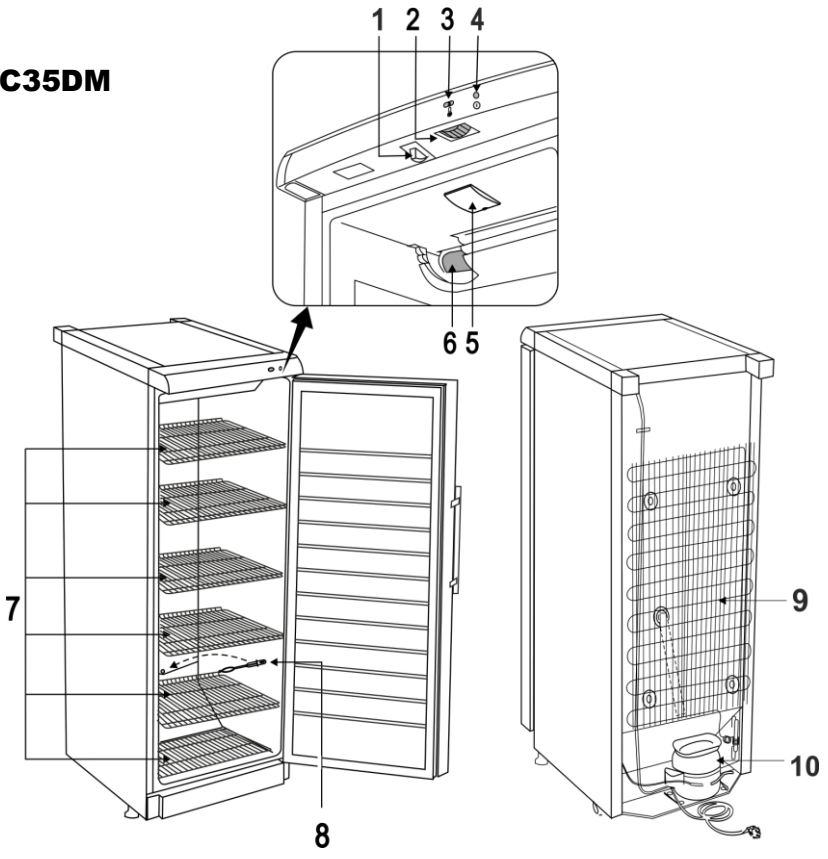
CC35DM
CC48DM

ŠALDYMO SPINTA

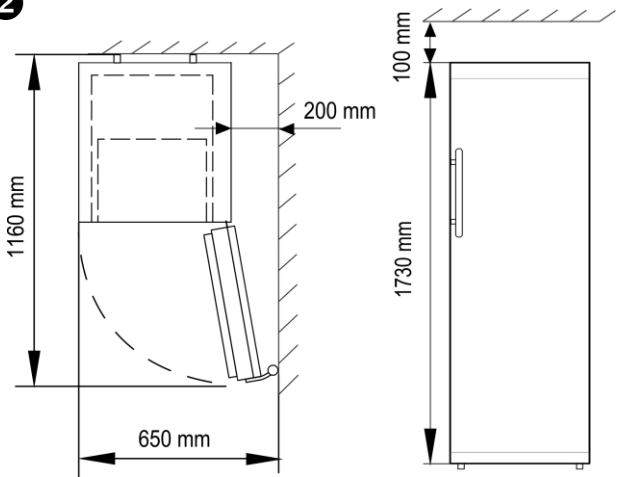
Naudojimo instrukcija

1

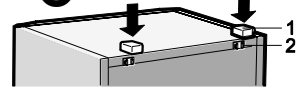
CC35DM



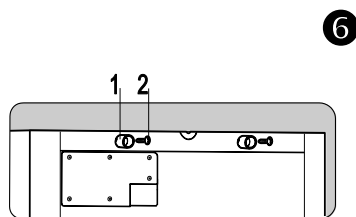
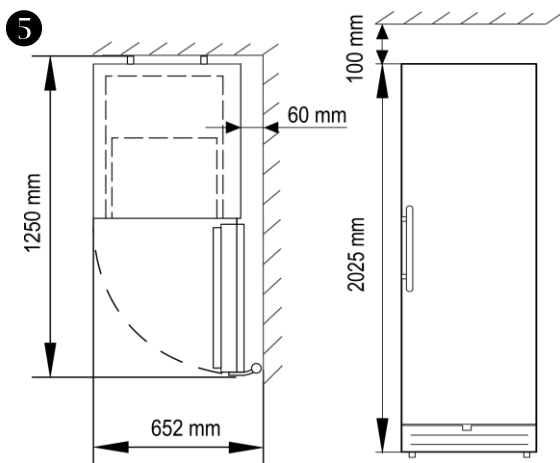
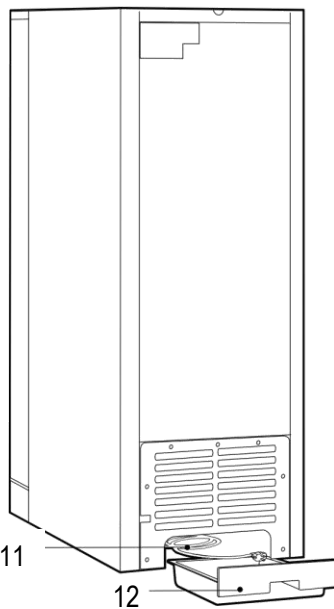
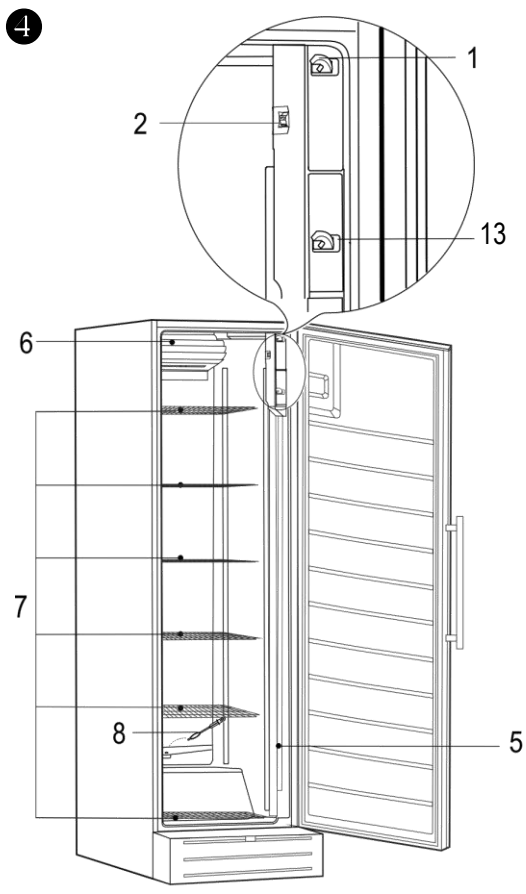
2



3

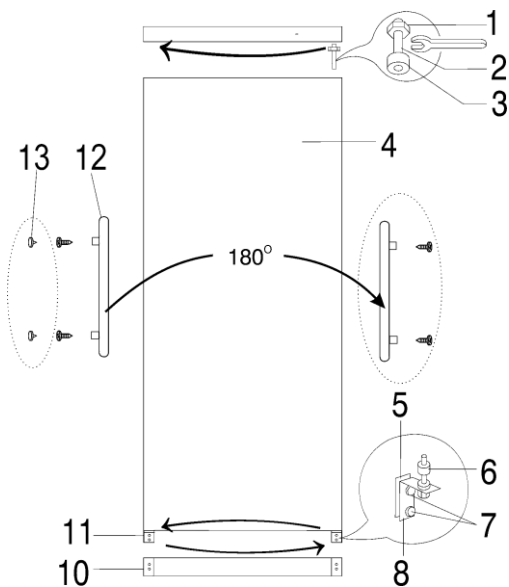


CC48DM



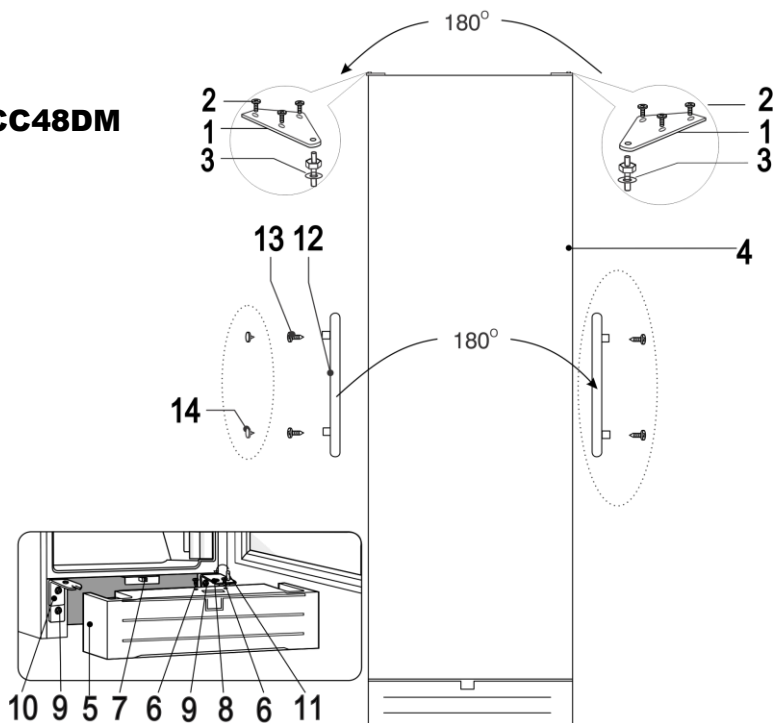
7

CC35DM



8

CC48DM



GERBIAMIEJI,

Atidžiai perskaitykite naudojimosi instrukciją! Nepaisant instrukcijoje išvardintų nurodymų, išlieka galimybė susižeisti, sugadinti šaldymo įrenginį ir prarasti teisę į nemokamą garantinį aptarnavimą.

Gamintojas ir įrenginio pardavėjas neatsako už sužalojimus ir žalą, patirtą dėl netinkamo įrenginio įrengimo ir naudojimo.

Saugokite naudojimosi instrukciją visą šaldymo įrenginio eksploatacijos laikotarpį. Parduodami įrenginį, perduokite naudojimosi instrukciją naujam įrenginio savininkui.

Bendrieji duomenys:

Šaldymo įrenginys yra vertikali šaldymo spinta, skirta atvėsinti maisto produktus bei trumpą laiką juos saugoti. **Šis įrenginys skirtas komerciniam naudojimui.**

Šaldymo įrenginys yra pažymėtas CE ženklu ir turi atitikties deklaraciją, kurią tikrina atsakingos rinkos priežiūros institucijos.

SAUGOS TAISYKLĖS

Bendrieji saugos reikalavimai:

- ĮSPĖJIMAS: Neuždenkite įrenginio vėdinimo angų.
- ĮSPĖJIMAS: Šaldymo įrenginio skyriuose, skirtuose maistui laikyti, nenaudokite elektrinių prietaisų, jei tokio tipo prietaisų nerekomenduoja gamintojas.
- ĮSPĖJIMAS: Atitirpinimo procesui paspartinti nenaudokite jokių mechaninių įrankių ar ar kitų / cheminių priemonių, išskyrus rekomenduojamus gamintojo
- ĮSPĖJIMAS: statydami įrenginį saugokite, kad nebūtų prispaustas ar pažeistas maitinimo laidas.
- ĮSPĖJIMAS: už įrenginio nedėkite kelių nešiojamųjų lizdų blokų ar nešiojamųjų maitinimo šaltinių.
- ĮSPĖJIMAS: Nebenaudojamą įrenginį šalinkite pagal nacionalines taisykles.



ĮSPĖJIMAS: gaisro / degių medžiagų pavojus. Nepažeiskite įrenginio šaldymo sistemos. Naudojamas šaltnešis R600a . Jei šaldymo sistema pažeista:

- nenaudokite atviros ugnies,
- venkite kibirkščiavimo – nejunkite / neišjunkite elektros ir apšvietimo prietaisų,
- nedelsiant išvėdinkite patalpą (patalpa turėtų būti bent 4 m³ įrenginio su izobutanu / R600a atveju).



ĮSPĖJIMAS: gaisro / degių medžiagų pavojus: C-pentanas naudojamas kaip putodaris izoliacinėse putose; tai yra degios dujos.


- Šaldymo įrenginį naudokite tik maisto produktų atvėsinimui ir laikymui.
- Šis šaldymo įrenginys nėra skirtas sprogstamųjų medžiagų, pavyzdžiui, aerozolių su degiomis dujomis, laikymui.
- Draudžiama šalia šaldymo įrenginio laikyti benzina ar kitus degius skysčius.

Reikalavimai dėl vaikų ir pažeidžiamų žmonių saugos:

- Neleiskite vaikams žaisti su šaldymo įrenginiu, jį įjungti ar išjungti iš elektros lizdo. Neleiskite vaikams žaisti su įrenginio pakuotės dalimis.
- Šaldymo įrenginys neskirtas naudotis vaikams iki 8 metų amžiaus ir jaunesniems, asmenims su susilpnėjusia atmintimi ar protiniais sugebėjimais, neturintiems patyrimo ar žinių, nebent, kaip naudotis įrenginiu, juos supažindino asmuo, atsakingas už jų saugumą.
- Neleisti vaikams įlipti arba užlipti ant šaldymo įrenginio, kad jie neįstrigtų jame arba nesusižeistų nukritę nuo šaldymo įrenginio.


Reikalavimai dėl įjungimo į elektros tinklą:

- Šaldymo įrenginys turi būti jungiamas tik į **žemintą elektros tiekimo lizdą**. Žemintas elektros lizdas įrenginio įjungimui į elektros tinklą turi būti prieinamoje vietoje. Įrenginį būtina žeminti pagal galiojančius teisės aktus. Gamintojas atsisako bet kokios atsakomybės už galimą žalą asmenims ar daiktams, padarytą nesilaikant šio teisės aktų reikalavimo.
- Privaloma pakeisti pažeistą elektros tiekimo laidą tvarkingu, to paties tipo, kokį naudoja šaldymo įrenginio gamintojas, elektros tiekimo laidu, kad būtų išvengta žalos sveikatai ir turtui.
- Pažeistą elektros tiekimo laidą gali keisti gamintojas arba jo techninės priežiūros meistras, arba atitinkamos kvalifikacijos asmuo, kad būtų išvengta pavojaus.
- Negalima naudoti adapterių, šakotuvų, dviejų gyslų ilgintuvų. Jeigu prireikia naudoti ilgintuvą, tinkamiausias yra apsauginis, vieno lizdo, atitinkantis VDE/ GS saugos reikalavimus. Ilgintuvo (apsauginio su saugos ženklu) lizdą laikyti saugiu atstumu nuo kriauklių, kad vanduo ir kitokie skysčiai jo neužlietų.
- Patalpose esantis elektros energijos dažnis ir galingumas turi atitikti šaldymo įrenginio etiketėje nurodytus parametrus.

- Įsitikinkite, kad šaldymo įrenginio elektros tiekimo laido kištukas neprispaustas galine įrenginio sienele ar kitaip nepažeistas. **PAŽEISTAS KIŠTUKAS GALI TAPTI GAISRO PRIEŽASTIMI!**
 - **DĖMESIO!** DRAUDŽIAMA NUIMTI ŠVIESOS DIODŲ (LED) ŠVIESTUVO GAUBTUVA! Jeigu šaldymo įrenginyje įmontuotas šviesos diodų (LED) šviestuvai ir apšvietimas neveikia, prašome kreiptis į serviso atstovą dėl jo pakeitimo. **ŠVIESTUVĄ PAKEISTI GALI TIK SERVISO ATSTOVAS!**
-  **TIK SERVISO ATSTOVAS GALI PAŠALINTI VISUS TECHNINIUS AR KONSTRUKCINIUS PAŽEIDIMUS.**

Reikalavimai saugiam naudojimui:

- Išjungus šaldymo įrenginį (valant, perstumiant į kitą vietą ir t.t.), jį vėl įjungti galima praėjus ne mažiau kaip **15 min.**, kad nebūtų pažeistas kompresorius.
- Kiekvieną kartą, kai atliekami šaldymo įrenginio priežiūros darbai, būtina ištraukti kištuką iš tinklo lizdo. Norėdami išjungti įrenginį, **netraukite už elektros tiekimo laido.** Visada traukite tvirtai paėmę už elektros kištuko.
- Įrenginio negalima deginti.
- Draudžiama naudoti techniškai pažeistą šaldymo įrenginį.
- Nedėkite sunkių daiktų ant šaldymo įrenginio.
- Nedėkite ant šaldymo įrenginio elektrinių prietaisų: mikrobangų krosnelių, plaukų džiovintuvų, lygintuvų, elektrinių virdulių ir kitų elektrinių prietaisų– priešingu atveju gali užsidegti įrenginio plastmasinės detalės.
- Nedėkite ant šaldymo įrenginio indų su skysčiais, nestatykite gėlių vazose bei vazonėliuose.
- Nelipkite, nesėskite ant įrenginio, nesiremkite į jį.
- Įrenginiui valyti nenaudokite garų ir nepurškite vandeniu, nestatykite į drėgnas patalpas, kuriose ant jo galėtų lengvai patekti vandens.

 **Šaldymo įrenginį transportuokite vertikaliaje padėtyje.** Pervežant, perkeliant ar statant įrenginio negalima palenkti daugiau nei 30° nuo vertikalios padėties. **NESILAIKANT TRANSPORTAVIMO SĄLYGŲ UŽ ĮRENGINIO GEDIMUS GAMINTOJAS NEATSAKO.**

ŠALDYMO ĮRENGINIO APRAŠYMAS, PAGRINDINĖS DALYS

CC35DM žr. 1 psl., 1 pav.

CC48DM žr. 2 psl., 4 pav.


1	Vidaus apšvietimo įjungimo/išjungimo mygtukas	7	Lentynos
2	Termoregulatoriaus ratukas	8	Tirpsmo vandens kanalo valytuvai
3	Termoregulatoriaus padėties langelis	9	Kondensatorius
4	Elektros tiekimo indikacija . Įjungus įrenginį į elektros tiekimo tinklą, indikatorius šviečia žalios spalvos šviesa.	10	Kompresorius
5	Šviestuvai (LED)	11	Elektros tiekimo laidas
6	Ventiliatorius*	12	Vonelė tirpsmo vandens subėgimui
		13	Ventiliatoriaus išjungimo mygtukas

* Atidarius duris, įrenginio ventiliatorius išsijungia.

PASTATYMAS IR PARUOŠIMAS DARBUI

Pastatymas:

- Įrenginį įrenkite tik sausoje, gerai vėdinamoje vietoje, kurioje aplinkos temperatūra atitiktų klimato klasę, nurodytą įrenginio duomenų lentelėje.

 **SVARBU!** Šaldymo įrenginio neeksploatuokite nešildomoje patalpoje ar balkone. Įrenginį statykite toliau nuo šilumos šaltinių: viryklės, radiatoriaus, tiesioginių saulės spindulių. Šaldymo įrenginys negali liestis prie šildymo, dujų, vandentiekio vamzdinių, taip pat prie šalia esančių elektrinių prietaisų.

Mažiausi atstumai nuo šilumos šaltinių:

- nuo elektrinių, dujinių ir kitų viryklių – 30 mm,
- nuo mazutu ar anglimis kūrenamų krosnių – 300 mm,
- nuo įmontuojamų orkaitių – 50 mm

Jeigu neįmanoma laikytis nurodytų atstumų, būtina naudoti tinkamas izoliacines plokštes.

- Neuždenkite ventiliacinės angos įrenginio viršuje – aplink šaldymo įrenginį turi būti gera oro cirkuliacija. Tarp įrenginio korpuso viršaus ir viršuje esančio baldo palikite ne mažesnę nei 10 cm atstumą. Pažeidus šį reikalavimą, šaldymo įrenginys sunaudoja daugiau elektros energijos, gali perkaisti įrenginio kompresorius (žr. pav.).
- Šaldymo įrenginys turi stovėti ant lygaus paviršiaus. Jei reikia, įrenginio aukštį reguliuokite sukdami kojeles. Sukant pagal laikrodžio rodyklę įrenginio priekis kyla į viršų, sukant prieš laikrodžio rodyklę – leidžiasi žemyn. Jei šaldymo įrenginys stovės vos pasviręs atgal – įrenginio durys pačios užsidarys.
- Jei šaldymo įrenginį statote į kampa, tarp sienos ir įrenginio korpuso, palikite atstumą,
- Erdvė, reikalinga įrenginiui naudoti: **CC35DM** žr. 1 psl., 2 pav.
CC48DM žr. 2 psl., 5 pav.

Paruošimas darbui:

- Šaldymo įrenginį paruošti darbui rekomenduojame su pagalbininku.
- Statant šaldymo įrenginį į numatytą vietą nepakreipkite jo daugiau nei 30° kampu.
- Nuimkite pakuotę. Nukelkite įrenginį nuo putų polistirolo pagrindo. **Statant, perstumiant, pakeliant negalima griebti už durų rankenų, traukti už įrenginio užpakalinėje dalyje esančio kondensatoriaus ir liesti kompresoriaus agregatą.** Nuplėškite lipnias juostas. Išimkite visas raudonos spalvos detales nuo lentynų..
- Statant šaldymo įrenginį į numatytą vietą, jo priekinę dalį truputį paverskite atgal – riedantį ant ratukų lengvai pastatysite į norimą vietą.
- **CC350DM:** Išimkite iš maišelio dvi atramas **1** ir įstatykite į šaldymo įrenginio užpakalinės dalies viršuje esančias kreipiančiąsias **2** (žr. psl. 2, pav. 3)
- **CC480DM:** Išimkite iš maišelio dvi atramas **1** ir prisukite sraigtais **2** į šaldymo įrenginio užpakalinės dalies viršuje pažymėtas vietas (žr. psl. 2, pav. 6)



SVARBU! Iš **CC480DM** tirpsmo vandens subėgimo stalčiaus (žiūrėkite 2 psl., 4 pav.), visiškai ištraukite elektros tiekimo laidą su kištuku. Tirpsmo vandens subėgimo stalčių pastumkite po prietaisu. **Šaldymo įrenginį įjungti į elektros tinklą galima TIK VISIŠKAI ištraukus elektros tiekimo laidą su kištuku iš tirpsmo vandens subėgimo stalčiaus.**



Negalima šaldymo įrenginių jungti į elektros tinklą pilnai nepašalinus visų pakuotės ir transportavimo detalių bei medžiagų.

Prieš naudodami įrenginį pirmą kartą:

- Drungnu vandeniu ir nedideliu kiekiu neutralaus muilo ar sodos išplaukite įrenginio vidų bei visas vidines dalis – taip pašalinsite naujam įrenginiui būdingą kvapą - ir gerai nusausinkite.
- Pastačius įrenginį ir paruošus veikimui, prieš jungiant į elektros tinklą palaukite apie 30 minučių.



Jeigu buvo nesilaikoma gamintojo nurodytų transportavimo ir pastatymo sąlygų ir transportavimo metu įrenginys buvo pakreiptas daugiau nei 30 °, leiskite jam pastovėti vertikaliaje padėtyje bent 4 valandas, kol jis bus prijungtas prie tinklo. Priešingu atveju gali sugesti įrenginio kompresorius.

- Prieš sudedant maisto produktus, šaldytuvas turi veikti 2 val.. Šis nurodymas taip pat galioja pradėdant šaldymo įrenginį naudoti po jo valymo ar kai jis stovėjo nenaudojamas.

TEMPERATŪROS REGULIAVIMAS

Temperatūra šaldymo įrenginiuose reguliuojama termoregulatoriaus ratuku 2 (žr. 1 ir 4 pav.), pasukant ją į vieną ar kitą pusę. Termoregulatorius išjungiamas, kai yra „0“ padėtyje: kompresorius išjungtas, tačiau elektros srovė neišjungiama. Pasukus termoregulatorių į bet kurią padėtį (išskyrus „0“), įjungiamas ventiliatorius. Temperatūros indikacija skaitmenimis rodoma šalia termostato rankenėlės.


Kai šaldymo spintos **CC35DM** durys uždarytos, temperatūros nustatymą galima pamatyti termoregulatoriaus padėties langelyje 3 (žr. 1 pav., 1 psl.).


Temperatūra reguliuojama penkių skaitmenų skalėje. Skaičiai „0, 1, 2, 3, 4, 5“ nereiškia konkrečios temperatūros.

0 = išjungiamas kompresorius. **DĖMESIO!** Elektros įtampa neišjungta.

1 = aukščiausia temperatūra (mažiausias šaldymas)

5 = žemiausia temperatūra (didžiausias šaldymas)

 Temperatūra įrenginio skyriuje gali kisti dėl aplinkos temperatūros, maisto produktų kiekio bei nuo dažnai atidarinėjamų įrenginio durų.

 Jei patalpa vėsi, šaldymo įrenginys šaldo mažiau, todėl gali pakilti temperatūra šaldytuve. Termoregulatoriaus ratuku nustatykite žemesnę temperatūrą.

Kad išvengtumėte maisto taršos, laikykitės toliau pateikiamų nurodymų:

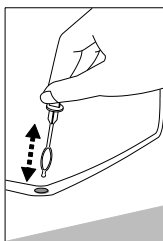
- Ilgam atidarius duris gali žymiai pakilti temperatūra įrenginio skyriuose: nepalikite atidarytų durų.
- Reguliariai valykite paviršius, kurie gali liestis su maistu bei tirpimo vandens pašalinimo sistema.
- Šviežią mėsą ir žuvį laikykite tinkamuose induose, kad ji nesiliestų su kitu maistu ar ant jo nelašėtų.
- Jei šaldymo įrenginys paliekamas tuščias ilgam laikui, išjunkite, atitirpinkite, išvalykite, išdžiovinkite ir palikite dureles atviras, kad įrenginio viduje neatsirastų pelėsio.

VALYMAS IR PRIEŽIŪRA

ŠALDYMO ĮRENGINYS ATITIRPSTA AUTOMATIŠKAI. Ant įrenginio vidaus galinės sienelės susidarantys ledo lašeliai atitirpsta kompresoriaus veikimo pauzės metu ir atitirpęs vanduo nuteka tirpimo vandens nutekėjimo kanalėliu į vonelę, esančią virš kompresoriaus ir iš ten išgaruoja.

REGULIARIAI VALYKITE ŠALDYMO ĮRENGINĮ.

 **Atminkite, kad prieš valant šaldytuvą ir užpakalinę įrenginio korpuso dalį PRIVALOMA išjungti šaldymo įrenginį iš elektros energijos tiekimo tinklo - ištraukti laido kištuką iš elektros lizdo.**



- Saugokite įrenginio vidaus paviršių ir plastmasines detales nuo riebalų, rūgščių, padažų. Netyčia išpylus – nedelsiant nuvalykite šiltu vandeniu su muilu ar indų plovimo skysčiu. Sausai iššluostykite.
- Reguliariai valykite durelių guminius sandarinimo tarpiklius. Sausai nušluostykite.
- ◀ **REGULIARIAI VALYKITE VANDENS NUTEKĖJIMO KANALĖLIO ANGĄ SU TAM SKIRTU VALYTUVU.**
- Ne rečiau kaip kartą per metus nuvalykite dulkes, susikaupusias ant užpakalinės šaldymo įrenginio korpuso dalies, kondensatoriaus ir

kompresoriaus. Valymui galite naudoti minkštą šepetį, elektrostatines servetėles ar dulkių siurbį.

- NEGALIMA naudoti šaldymo įrenginio vidaus ir išorės, durų sandarinimo tarpiklio valymui valiklių, kurių sudėtyje yra abrazyvinių dalelių, rūgšties, alkoholio, benzino.
- NEGALIMA naudoti purškiamų ledo tirpiklių.
- NEGALIMA valymui naudoti šluosčių ar kempinių šiurkščiais, šveitimui skirtais paviršiais.
- NEGALIMA valyti suspaustu oru/garu.

DURŲ ATIDARYMO KRYPTIES KEITIMAS

Keisti įrenginio durų atidarymo kryptį rekomenduojame su pagalbininku. Jums bus reikalingi: veržliarakčiai Nr. 8 ir Nr.10, kryžminis atsuktuvas.

Keičiant durelių atidarymo kryptį, DRAUDŽIAMA šaldytuvą guldyti horizontaliai.

Atlikite nurodytus veiksmus eilės tvarka:

CD35DM žr. 3 puslapyje, 7 paveikslėlyje

1. **Išjunkite šaldymo įrenginį – ištraukite elektros tiekimo laido kištuką iš elektros lizdo.**
2. Atsukite tris viršutinio durų pakabinimo kronšteino **1** sraigtus **2**, išsukite ašelę **3** ir persukite ją į priešingą kronšteino pusę.
3. Keldami į viršų, nuimkite duris **4**;
4. Atsukite apatinių grotelių **5** tvirtinimo sraigtus **6** ir nuimkite groteles, atkabindami nuo spintos kabliukus, esančius grotelių apačioje. Spynelės **7** liežuvėlis turi būti horizontalioje padėtyje. Grotelių kairėje pusėje esantį dangtelį **8** perkelkite į kitą pusę;
5. Atsukite keturis apatinio durų pakabinimo kronšteino **9** tvirtinimo varžtus **10** ir du durų palaikymo kronšteino **11** tvirtinimo varžtus **10**. Nuimkite kronšteinus kartu su sraigtais ir poveržlėmis. Apatinio durų pakabinimo kronšteino ašelę **12** įsukite į kitą srieginę kiaurymę, simetriškai esamai padėčiai. Kronšteinus **9** ir **11** prisukite, sukeisdami juos vietomis;
6. Pakabinkite duris kairėje spintos pusėje. Viršuje kairėje pusėje duris tvirtinkite kronšteinu **1** su sraigtais ir poveržlėmis, prieš tai apvertę kronšteiną 180°;
7. Prisukite apatines groteles.
8. Atsukite rankenos **13** tvirtinimo savisriegius **14**, ir perkėlę rankeną į kita durų pusę pritvirtinkite tais pačiais savisriegiais. Likusias dešinėje pusėje kiaurymes užkiškite dangteliais **15** esančiais paketėlyje įrenginio viduje.

CD48DM žr. 3 puslapyje, 8 paveikslėlyje

1. **Išjunkite šaldymo įrenginį – ištraukite elektros tiekimo laido kištuką iš elektros lizdo.**
2. Atsukite keturis reklaminio skydelio plafono 1 tvirtinimo sraigtus 2 ir nuimkite plafoną;
3. Atsukite du priekinėje dalyje esančius reklaminio skydelio jungiamojo kabelio laikiklių 5 tvirtinimo sraigtus 4;
4. Įrenginio užpakalinėje dalyje atsukite keturis sraigtus 21, nuimkite dangtelį 22 ir atjunkite reklaminio skydelio jungiamojo kabelio prijungimo šakutę 23;
5. Atsukite keturis reklaminio skydelio tvirtinimo sraigtus 3, nuimkite reklaminį skydelį;
6. Nuimkite veržlės dangtelį 8, atsukite veržlę 9 nuo durų savaiminio užsidarymo mechanizmo 10 ašelės;

7. Atsukite tris viršutinio durų pakabinimo kronšteino 7 sraigtus 6 ir kronšteiną kartu sraigtais ir poveržlėmis prisukite kitoje spintos pusėje, prieš tai apvertę kronšteiną 180o;
8. Keldami į viršų, nuimkite duris 11;
9. Atsukite apatinių grotelių 19 tvirtinimo sraigtus 14 ir nuimkite groteles, atkabindami nuo spintos kabliukus, esančius grotelių apačioje. Spynelės 17 liežuvėlis turi būti horizontalioje padėtyje. Grotelių kairėje pusėje esantį dangtelį 18 perkelkite į kitą pusę;
10. Atsukite keturis apatinio durų pakabinimo kronšteino 15 tvirtinimo varžtus 16 ir du durų palaikymo kronšteino 20 tvirtinimo varžtus 16. Nuimkite kronšteinus kartu su sraigtais ir poveržlėmis. Apatinio durų pakabinimo kronšteino ašelę 13 įsukite į kitą srieginę kiaurymę, simetriškai esamai padėčiai. Kronšteinus 15 ir 20 prisukite, sukeisdami juos vietomis;
11. Iš durų išimkite durų savaiminio užsidarymo mechanizmą 10 ir pakeiskite spyruoklę, įdėdami spyruoklę 24, esančią sukomplektuotų detalių pakete;
12. Duris apverskite 180o ir reklaminio skydelio tvirtinimui išgręžkite keturias (ø 2,8 +0,1) mm kiaurymes; Pakabinkite duris kairėje pusėje, prieš tai sukeisdami vietomis durų savaiminio užsidarymo mechanizmą 10 su akle 12, esančia durų apačioje;
13. Prisukite apatines groteles ir prie durų pritvirtinkite reklaminį skydelį;
14. Reklaminio skydelio laidus kartu su laikikliais permeskite į kitą spintos pusę, juos pritvirtinkite ir prijunkite reklaminio skydelio jungiamąjį kabelį.

Jei keičiant durų atidarymo kryptį, šaldymo įrenginys buvo paverstas didesniu nei 30 laipsnių kampų, prieš jungiant į elektros tinklą leiskite jam pastovėti vertikaloje padėtyje bent 4 valandas. Priešingu atveju gali sugesti įrenginio kompresorius.

PROBLEMOS IR JŲ SPRENDIMAI. Ką daryti, jei...

- **Įjungtas į elektros lizdą šaldymo įrenginys neveikia.** Patikrinkite, ar tvarkinga jūsų būsto elektros instaliacija. Patikrinkite, ar elektros maitinimo laido kištukas teisingai įjungtas į elektros lizdą.
- **Padidėjo triukšmo lygis.** Patikrinkite ar šaldymo įrenginys stovi stabiliai, lygioje vietoje. Kad jį išlygintumėte, reguliuokite priekines kojeles. Patikrinkite, ar įrenginys nesiliečia prie baldų, ar korpuso užpakalinėje dalyje esančios šaldymo sistemos dalys nesiliečia prie sienos. Patraukite šaldymo įrenginį nuo baldų ar sienos. Patikrinkite, ar padidėjusio triukšmo priežastis nėra buteliai, skardinės, indai šaldytuve, kurie liečiasi vienas su kitu.
- **Įrenginio viduje, apačioje atsirado vandens.** Patikrinkite, ar neužsikimšusi tirpsmo vandens kanalėlio anga. Išvalykite vandens nutekėjimo kanalėlio angą su tam skirtu valytuvu.
- **Atsirado vandens po šaldymo įrenginiu.** Patikrinkite ar vonelė tirpsmo vandeniui subėgti nenuslydo nuo kompresoriaus. Pastatykite vonelę ant kompresoriaus.
- **Atidarant įrenginio duris, išsitraukia guminis sandarinimo tarpiklis.** Tarpiklis gali būti išštas lipniais maisto produktais (riebalais, sirupu). Nuvalykite šiltu vandeniu ir muilu ar indų plovikliu sandarinimo tarpiklį ir griovelį jam įstatyti, sausai nušluostykite. Įstatykite guminį sandarinimo tarpiklį į vietą.
- **Aukšta temperatūra šaldymo įrenginyje, kompresorius ilgai arba be pertraukos dirba.** Atkreipkite dėmesį ar sandariai užsidaro įrenginio durys, ar išimant bei įdedant produktus nebuvo laikomos praviros durys ilgiau nei reikia šiems veiksams atlikti, ar nebuvo įdėta daug ir šiltų maisto produktų.

- **Pradėjo rasoti šaldymo įrenginio paviršius.** Aplinkos santykinė oro drėgme yra didesnė nei 55%. Vėdinkite patalpą, kurioje pastatytas įrenginys, jei įmanoma, pašalinkite drėgmės priežastis.

Pastabos dėl šaldymo įrenginio veikimo garso. Šaldymo įrenginiui dirbant, vykstant šaldymo procesui, sklaidžiami įvairūs veikimo garsai yra normalus reiškinys, tai nėra gedimas. Čiurlenimo, burbuliavimo, ošimo garsus sukelia šaltnešis, cirkuliuodamas šaldymo sistemoje. Gaudimo ar spragtelėjimo stipresnį garsą trumpą laiką įsijungdamas sklaidžia šaldymo įrenginio kompresorius.

APLINKOSAUGINĖ INFORMACIJA



Šis ženklas nurodo, kad šaldymo įrenginio, jam tapus nereikalingu, negalima šalinti kartu su mišriomis komunalinėmis atliekomis. Nebenaudojamą šaldymo įrenginį ar jo dalis reikia šalinti atskirai, t.y. į specialiai šiuo ženklu pažymėtus kontenerius, stambiagabaritinių atliekų aikštes. Išsamią informaciją, kur saugiai pristatyti seną šaldymo įrenginį, suteiks vietinės valdžios institucijos, parduotuvė, kurioje pirkote šaldymo įrenginį, ar gamintojo atstovai.

Nusprendę utilizuoti šaldymo įrenginį, padarykite jį netinkamą naudoti, kad užkirstumėte kelią galimoms nelaimėms. Ištraukite elektros energijos tiekimo laidą kištuką iš elektros lizdo, tada supjaustykite laidą. Nuplėškite šaldymo įrenginio durelių guminį sandarinimo tarpiklį. Sugadinkite durų spynelę, jei ji yra.

Neardykite šaldymo įrenginio patys. Perduokite jį atliekų tvarkymo įmonei.

GARANTINIS APTARNAVIMAS

Sutrikus jūsų šaldymo įrenginio veikimui, įsitikinkite ar negalite patys pašalinti įrenginio nekokybiško darbo priežasties. Jei patys negalite išspręsti iškilusios problemos, kreipkitės į artimiausią šaldymo prietaisų serviso atstovą telefonu ar raštu. Kreipdamiesi į artimiausią šaldymo prietaisų serviso atstovą būtinai nurodykite šaldymo įrenginio modelį (Тип/Тип ir MODEL) ir numerį (Ser.No/Фабрик Но). Šiuos duomenis rasite įrenginio etiketėje, priklijuotoje ant vidinės įrenginio sienelės, ties vaisių ir daržovių vonele.

**Techniniais klausimais galima konsultuotis tel. (8 315) 56 277
arba el. paštu kvs@snaige.lt**

Remonto klausimais kreipkitės į SNAIGĖS SERVISĄ tel. 8 700 55080

Darbo laiku*: pirmadieniais, antradieniais, trečiadieniais, ketvirtadieniais
nuo 8:00 iki 16.30 val., penktadieniais nuo 8:00 iki 14.00 val.

arba el. paštu servisas@snaige.lt

*Valstybinių švenčių dienomis nedirba.

PIRKĖJŲ DĖMESIUI!

Pirkdami šaldymo įrenginį patikrinkite įrenginio veikimą, įsitikinkite, kad įrenginys visiškai sukomplektuotas.

ATIDŽIAI PERSKAITYKITE NAUDOJIMOSI INSTRUKCIJĄ. Nepaisant instrukcijoje išvardintų nurodymų bei reikalavimų, išlieka galimybė sugadinti šaldymo įrenginį ir **PRARASTI TEISĘ Į NEMOKAMĄ GARANTINĮ APTARNAVIMĄ.**

Garantinės priežiūros metu nemokamai keičiamos sugedusios (bet ne sulaužytos) šaldymo įrenginio detalės bei mazgai.

Garantijos laikotarpis: Profesionaliems šaldytuvams suteikiama 12 mėnesių garantija.

Būtinis garantinio remonto sąlygos:

- Būtiną turėti originalų garantijos taloną ir kasos aparato kvitą arba kitą prekės pirkimą-pardavimą iš pardavėjo patvirtinantį dokumentą su nurodyta šaldymo įrenginio pardavimo data, parduotuvės spaudu. Įrenginio modelis ir serijos numeris, esantys ant garantinio lapo turi atitinti modelį ir serijos numerį, esantį ant įrenginio etiketės-lipduko, esančio įrenginio viduje. Negali būti jokių taisymų.

DĖMESIO! Jei ant kasos aparato kvito arba kito prekės pirkimą-pardavimą iš pardavėjo patvirtinančio dokumento nėra pardavimo datos ar ji neaiški, garantijos laikotarpio pradžia skaičiuojama nuo šaldymo įrenginio pagaminimo datos.

DĖMESIO! Šaldymo įrenginys privalo būti įjungtas į žemintą, elektros tinklą, pastatytas ir eksploatuotas griežtai laikantis gamintojo nurodymų, aprašytų įrenginio Naudojimo instrukcijoje.

Garantinė priežiūra nutraukiama:

- Dėl įsigyto šaldymo įrenginio mechaninių korpuso ar kitokių pažeidimų, atsiradusių dėl pirkėjo kaltės transportuojant šaldymo įrenginį. Ginčytinu atveju privaloma pateikti šaldymo įrenginio įpakavimą.
- Dėl gedimų, detalių sulaužymo, kvapų, atsiradusių dėl neteisingo įrenginio naudojimo, pastatymo, įjungimo į elektros tinklą ar transportavimą nesilaikant gamintojo nurodymų, aprašytų įrenginio Naudojimo instrukcijoje.
- Jei šaldymo įrenginys eksploatuotas antisanitarinėmis sąlygomis, įrenginio gedimų priežastis vabzdžiai, graužikai ir kiti pašaliniai veiksniai.
- Jei šaldymo įrenginį garantiniu laikotarpiu remontavo ne SNAIGĖS SERVISAS ar jo oficialūs atstovai Lietuvoje.

Kitos išlygos:

- Garantija nesuteikiama įrenginio vidaus apšvietimo lemputei ir vidaus plastmasinėms (komplektuojančioms) detalėms.
- Jei įrenginio garantijos laikotarpiu pirkėjas atsisako šaldymo įrenginio ar reikalauja jį pakeisti nauju **kai įrenginio defektą galima pašalinti**, pirkėjas privalo atlyginti bendrovei su šaldymo įrenginio grąžinimu ar keitimu patiriamus nuostolius.
- Pakeistoj šaldymo įrenginio garantijos laikas skaičiuojamas nuo keičiamo įrenginio pardavimo datos, kuri įrašoma garantiniame lape, pažymint, jog įrenginys pakeistas.
- Už „Snaigės Serviso“ ar jo oficialių atstovų iškvietimą, kai neturima originalaus garantinio lapo ar kai pasibaigęs šaldymo įrenginio garantijos laikas, įrenginį garantijos laikotarpiu remontavo ne anksčiau minėtos serviso tarnybos, nesilaikoma įrenginio naudojimo instrukcijos nurodymų, **serviso meistrų transporto ir darbo laiko nuostolius apmoka pirkėjas pagal SNAIGĖS SERVISO ar jo oficialių atstovų įkainius.**

Šaldymo įrenginio duomenų lapas

Modelis	CC35DM	CC48DM
Šaldymo įrenginio tipas	Vertikali šaldymo spinta	
Bendra talpa, L	350	480
Naudinga talpa, L	230	350
Matmenys (A x P x G), cm	173 x 60 x 60	202,5 x 60 x 68,5
Lentynos plotas, dm ²	101	127
Klimato klasė	4 (+30 °C - 55%)	4 (+30 °C - 55%)
Durų atidarymo plotas, m ²	0,80	0,84
Didžiausia vienos lentynos apkrova, kg	50	60
Energijos efektyvumo indeksas	74	74
Energijos efektyvumo klasė	D	D
Energijos sąnaudos, kai aplinkos temperatūra +25 °C, kWh /per metus	735	882
Elektros energijos duomenys	žiūrėkite įrenginio etiketėje	

NLTCCSN-1

2021-03-31