

SNAIGĒ

CF27SM



LT Naudojimo instrukcija

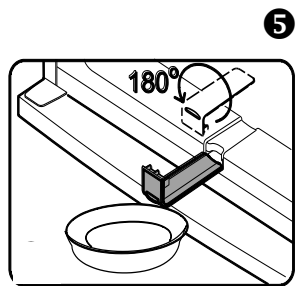
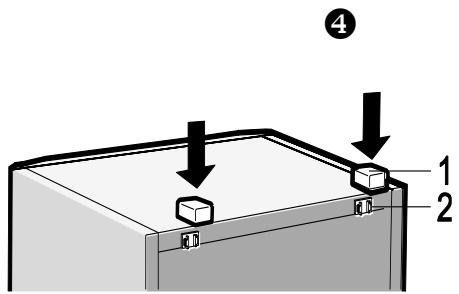
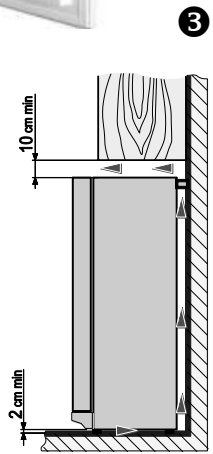
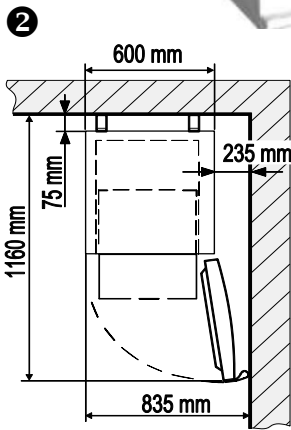
ŠALDIKLIS

LV Lietošanas instrukcijas

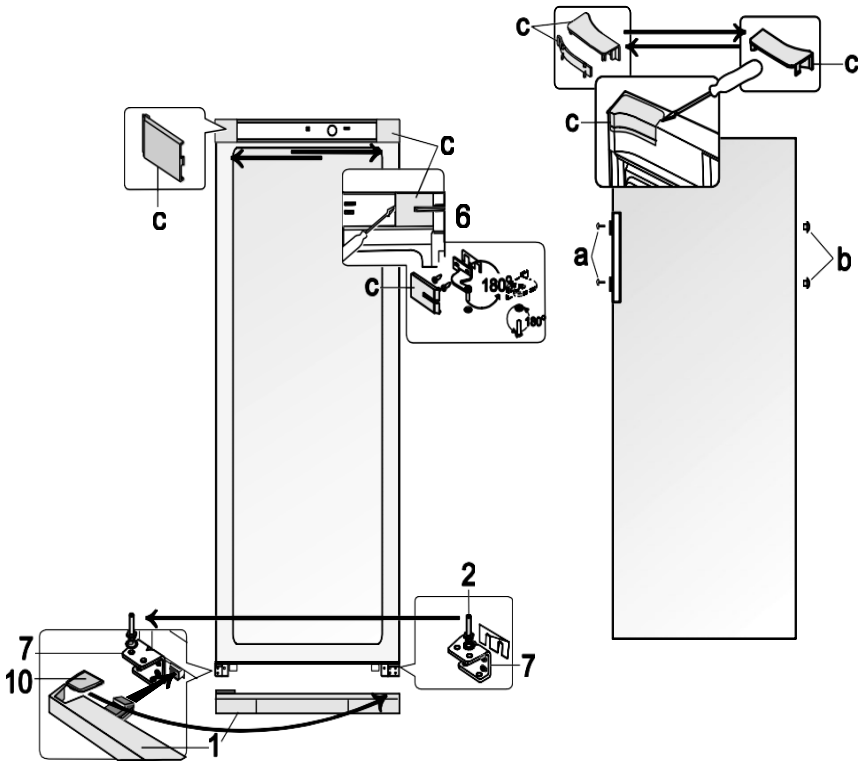
SALDĒTAVA

EE Instruktsioonid

SÜGAVKÜLMIK



6





GERBIAMIEJI,

Atidžiai perskaitykite naudojimosi instrukciją! Nepaisant instrukcijoje išvardintų nurodymų, išlieka galimybė susižeisti, sugadinti šaldymo įrenginį ir prarasti teisę į nemokamą garantinį aptarnavimą.

Gamintojas ir įrenginio pardavėjas neatsako už sužalojimus ir žalą, patirtą dėl netinkamo įrenginio įrengimo ir naudojimo.

Saugokite naudojimosi instrukciją visą šaldymo įrenginio eksploatacijos laikotarpį. Parduodami įrenginį, perduokite naudojimosi instrukciją naujam įrenginio savininkui.

Bendrieji duomenys:

Šaldymo įrenginys CF27SM– buitinis šaldiklis, skirtas naudojimui namų ūkyje. Šaldiklyje skirtas užšaldyti ir ilgą laiką saugoti maisto produktus. Įrenginys skirtas naudoti tik butyje.

SAUGOS TAISYKLĖS

Bendrieji saugos reikalavimai:

- ĮSPĖJIMAS: Neuždenkite prietaiso vėdinimo angų.
- ĮSPĖJIMAS: Prietaiso skyreliuose, skirtuose maistui laikyti, nenaudokite elektrinių prietaisų, jei tokio tipo prietaisų nerekomenduoja gamintojas.
- ĮSPĖJIMAS: Atitirpinimo procesui paspartinti nenaudokite jokių mechaninių įrankių ar kitų / cheminių priemonių, išskyrus rekomenduojamus gamintojo
- ĮSPĖJIMAS: Statydami prietaisą saugokite, kad nebūtų prispaustas ar pažeistas maitinimo laidas.
- ĮSPĖJIMAS: Už prietaiso nedėkite kelių nešiojamųjų lizdų blokų ar nešiojamųjų maitinimo šaltinių.



ĮSPĖJIMAS: gaisro / degių medžiagų pavojus. Nepažeiskite prietaiso šaldymo sistemos. Naudojamas šaltnešis R600a (gamtinės dujos, nekenkiančios aplinkai, bet yra degios) . Jei šaldymo sistema pažeista:

- nenaudokite atviros ugnies,
- venkite kibirkščiavimo – neišjunkite/ nejunkite šaldymo prietaiso, apšvietimo prietaisų ir kitų elektrinių įrenginių, kadangi kibirkštis gali sukelti gaisrą.
- nedelsiant išvėdinkite patalpą, kurioje stovi įrenginys (patalpa turėtų būti bent 4 m³ įrenginio su izobutanu / R600a atveju).



C-pentanas naudojamas kaip putodaris izoliacinėse putose; tai yra degios dujos.

- Draudžiama naudoti techniškai pažeistą šaldymo įrenginį.

- Šaldymo įrenginį naudokite tik maisto produktų šaldymui ir laikymui.
- Šis šaldymo įrenginys nėra skirtas sprogstamųjų medžiagų, pavyzdžiui, aerosolių su degiomis dujomis, laikymui.
- Draudžiama šalia šaldymo įrenginio laikyti benzina ar kitus degius skysčius.

Reikalavimai dėl vaikų ir pažeidžiamų žmonių saugos:

- Neleiskite vaikams žaisti su šaldymo įrenginiu, jį įjungti ar išjungti iš elektros lizdo. Neleiskite vaikams žaisti su įrenginio pakuotės dalimis.
- Šaldymo įrenginys neskirtas naudotis vaikams iki 8 metų amžiaus ir jaunesniems, asmenims su susilpnėjusia atmintimi ar protiniais sugebėjimais, neturintiems patyrimo ar žinių, nebent, kaip naudotis įrenginiu, juos supažindino asmuo, atsakingas už jų saugumą.
- Neleisti vaikams įlipti arba užlipti ant šaldymo įrenginio, kad jie neįstrigtų jame arba nesusižeistų nukritę nuo šaldymo įrenginio.
- Vaikams nuo 3 iki 8 metų leidžiama dėti produktus į šaldymo įrenginį ir juos išimti.

Reikalavimai dėl įjungimo į elektros tinklą:

- Šaldymo įrenginys turi būti jungiamas tik į **įžemintą elektros tiekimo lizdą**. Įžemintas elektros lizdas įrenginio įjungimui į elektros tinklą turi būti prieinamoje vietoje. Įrenginį būtina įžeminti pagal galiojančius teisės aktus. Gamintojas atsisako bet kokios atsakomybės už galimą žalą asmenims ar daiktams, padarytą nesilaikant šio teisės aktų reikalavimo.
- Privaloma pakeisti pažeistą elektros tiekimo laidą tvarkingu, to paties tipo, kokį naudoja šaldymo įrenginio gamintojas, elektros tiekimo laidu, kad būtų išvengta žalos sveikatai ir turtui.
- Pažeistą elektros tiekimo laidą gali keisti gamintojas arba jo techninės priežiūros meistras, arba atitinkamos kvalifikacijos asmuo, kad būtų išvengta pavojaus.
- Negalima naudoti adapterių, šakotuvų, dviejų gyslų ilgintuvų. Jeigu prireikia naudoti ilgintuvą, tinkamiausias yra apsauginis, vieno lizdo, atitinkantis VDE/GS saugos reikalavimus. Ilgintuvo (apsauginio su saugos ženklų) lizdą laikyti saugiu atstumu nuo kriauklių, kad vanduo ir kitokie skysčiai jo neužlietų
- Jūsų namuose esantis elektros energijos dažnis ir galingumas turi atitikti šaldytuvo gaminio etiketėje nurodytus parametrus.
- Įsitikinkite, kad šaldymo įrenginio elektros tiekimo laidu kištukas nepripaustas galine įrenginio sienele ar kitaip nepažeistas. **PAŽEISTAS KIŠTUKAS GALI TAPTI GAISRO PRIEŽASTIMI!**



TIK SERVISO ATSTOVAS GALI PAŠALINTI VISUS TECHNINIUS AR KONSTRUKCINIUS PAŽEIDIMUS.

Reikalavimai saugiam naudojimui:

- Išjungus šaldymo įrenginį (valant, perstumiant į kitą vietą ir t.t.), jį vėl įjungti galima praėjus ne mažiau kaip **15 min.**, kad nebūtų pažeistas kompresorius.
- Kiekvieną kartą, kai atliekami šaldytuvo priežiūros darbai, būtina ištraukti kištuką iš tinklo lizdo. Norėdami išjungti įrenginį, **netraukite už elektros tiekimo laido**. Visada traukite tvirtai paėmę už elektros kištuko.
- Įrenginio negalima deginti.
- Nedėkite sunkių daiktų ant šaldymo įrenginio.
- Nedėkite ant gaminio elektrinių prietaisų: mikrobangų krosnelių, plaukų džiovintuvų, lygintuvų, elektrinių virdulių ir kitų elektrinių prietaisų– priešingu atveju gali užsidegti įrenginio plastmasinės detalės.
- Nedėkite ant šaldymo įrenginio indų su skysčiais, nestatykite gėlių vazose bei vazonėliuose.
- Nelipkite, nesėskite ant įrenginio, nesiremkite ir neleiskite to daryti vaikams.



Šaldymo įrenginį transportuokite vertikaliaje padėtyje. Nesilaikant transportavimo sąlygų už įrenginio gedimus gamintojas neatsako.



Gamintojas garantuoja patikimą šaldymo įrenginio darbą, esant santykiniai oro drėgmei ne didesnei nei 70 procentų ir aplinkos temperatūrai:

NUO +16 IKI +32 LAIPSNIŲ CELSIJAUS - šaldymo įrenginio klimato klasė **N**,
NUO +16 IKI +38 LAIPSNIŲ CELSIJAUS - šaldymo įrenginio klimato klasė **ST**,
NUO +16 IKI +43 LAIPSNIŲ CELSIJAUS - šaldymo įrenginio klimato klasė **T**.

PASTATYMAS IR PARUOŠIMAS DARBUI

Pastatymas:

- Įrenginį įrenkite tik sausoje, gerai vėdinamoje vietoje, kurioje aplinkos temperatūra atitiktų klimato klasę, nurodytą įrenginio duomenų lentelėje.



SVARBU! Šaldymo įrenginio neekspluatuokite nešildomoje patalpoje ar balkone. Įrenginį statykite toliau nuo šilumos šaltinių: viryklės, radiatoriaus, tiesioginių saulės spindulių. Šaldymo įrenginys negali liestis prie šildymo, dujų, vandentiekio vamzdynų, taip pat prie šalia esančių elektrinių prietaisų.

Mažiausi atstumai nuo šilumos šaltinių:

- nuo elektrinių, dujinių ir kitų viryklių – 30 mm,
- nuo mazutu ar anglimis kūrenamų krosnių – 300 mm,
- nuo įmontuojamų orkaitių – 50 mm

Jeigu neįmanoma laikytis nurodytų atstumų, būtina naudoti tinkamas izoliacines plokštes.

- Neuždenkite ventiliacinės angos gaminio viršuje – aplink šaldymo įrenginį turi būti gera oro cirkuliacija. Tarp įrenginio korpuso viršaus ir viršuje esančio baldo palikite ne mažesnį nei 10 cm atstumą (žiūrėkite 3 paveikslėlį pirmame puslapyje). Pažeidus šį reikalavimą, šaldymo įrenginys sunaudoja daugiau elektros energijos, gali perkaisti įrenginio kompresorius.
- Šaldymo įrenginys turi stovėti ant lygaus paviršiaus. Jei reikia, įrenginio aukštį reguliuokite sukdami kojeles. Sukant pagal laikrodžio rodyklę įrenginio priekis kyla į viršų, sukant prieš laikrodžio rodyklę – leidžiasi žemyn. Jei šaldymo įrenginys stovės vos pasviręs atgal – šaldytuvo durys pačios užsidarys.
- Jei šaldymo įrenginį statote į kampaną, tarp sienos ir įrenginio korpuso, palikite mažiausiai 235 mm atstumą, kad galėtume atidaryti šaldytuvo dureles tiek, jog lengvai pakeistumėte lentynų aukštį (žiūrėkite 2 paveikslėlį, pirmame puslapyje).

Paruošimas darbui:

- Šaldymo įrenginį paruošti darbui rekomenduojame su pagalbininku.
- Nuimkite pakuotę. Nukelkite įrenginį nuo putų polistirolo pagrindo. **Statant, perstumiant, pakeliant negalima griebti už durelių rankenų, traukti už šaldytuvo užpakalinėje dalyje esančio kondensatoriaus ir liesti kompresoriaus agregatą.** Nuplėškite lipnias juostas. Išimkite visas raudonos spalvos detales nuo lentynų. Nuplėškite lipnias juostas nuo durų vonelių – jos skirtos tik gaminio transportavimui.
- Statant šaldymo įrenginį į numatytą vietą, jo priekinę dalį truputį paverskite atgal – riedantį ant ratukų lengvai pastatysite į norimą vietą.
- Išimkite iš maišelio dvi atramas **1** ir įstatykite į šaldymo įrenginio užpakalinės dalies viršuje esančias kreipiančiąsias **2** (žiūrėkite 4 paveikslėlį, pirmame puslapyje).
- **Negalima šaldymo įrenginio jungti į elektros tinklą pilnai nepašalinus visų pakuotės ir transportavimo detalių bei medžiagų.** Tinkamai išmeskite pakuotes.

Prieš naudodami įrenginį pirmą kartą:

- Drungnu vandeniu ir nedideliu kiekiu neutralaus muilo ar sodos išplaukite įrenginio vidų bei visas vidines dalis – taip pašalinsite naujam įrenginiui būdingą kvapą - ir gerai nusausinkite.
- Prieš sudedant maisto produktus, įrenginys turi veikti 2 val.. Šis nurodymas taip pat galioja pradedant šaldymo įrenginį naudoti po jo valymo ar kai jis stovėjo nenaudojamas



Prieš įjungiant pirmą kartą į elektros tinklą, **šaldymo įrenginys turi pastovėti bent 4 val..** Priešingu atveju **gali sugesti kompresorius.**

APRAŠYMAS, PAGRINDINĖS DALYS



Žemiau išvardinti šaldymo įrenginio priedai gali skirtis nuo įsigyto prietaiso priedų tiek jų skaičiumi, tiek dizainu. Šis aprašymas pritaikytas visai šaldymo įrenginių grupei.

Žiūrėkite 1 pav., 1 puslapyje

1	Termoregulatoriaus ratukas
2	Elektros tiekimo ir temperatūros kilimo indikacijos
3	Lentynos-garintuvai

ELEKTROS TIEKIMO INDIKACIJA. Įjungus prietaisą į elektros tiekimo tinklą, indikatorius šviečia žalios spalvos šviesa.

TEMPERATŪROS KILIMO INDIKATORIUS. Kai šaldiklyje temperatūra aukštesnė nei -9 °C, indikatorius šviečia raudona spalvos šviesa. Temperatūros kilimo indikatorius signalizuoja apie temperatūros pakilimą, kai:

- Šaldiklis įjungtas pirmą kartą arba buvo išjungtas ilgesnį laiką, t.y. po atitirpinimo arba dingus elektros įtampai ir dar nepasiekta nustatyta temperatūra viduje.
- Neuždarytos arba dažnai darinėjamos šaldiklio durys. Įdėtas didelis kiekis užšaldymui paruoštų produktų.
- Sugedusi šaldymo sistema: jeigu indikatorius negęsta ilgiau kaip 6 val. ir girdėti kompresoriaus darbas bei nėra aukščiau išvardintų priežasčių indikatoriumi šviesti - kreipkitės į serviso tarnybą!

PASTABA. Šaldymo įrenginio techninius duomenis rasite gaminio etiketėje, priklijuotoje ant vidinės šaldymo prietaiso sienelės. Norėdami gauti daugiau informacijos apie prietaisą, nuskaitykite QR kodą pridėtoje energijos etiketėje ir (arba) apsilankykite oficialioje produktų duomenų bazės svetainėje: <https://eprel.ec.europa.eu>

TEMPERATŪROS REGULIAVIMAS

Gamykloje nustatyta -18 °C temperatūra. Jūs galite nusistatyti norimą temperatūrą pagal savo poreikius.

Temperatūra šaldymo įrenginyje reguliuojama termoregulatoriaus ratuku **1** (1 pav.), pasukant jį į vieną ar kitą pusę. Temperatūros indikacija skaitmenimis nurodyta ant termoregulatoriaus ratuko. Skaičiai nereiškia konkrečios temperatūros.

Temperatūra reguliuojama septynių skaitmenų skalėje:

0 = išjungiamas kompresorius. DĖMESIO! **Elektros įtampa neišjungta.**

1 = aukščiausia temperatūra (mažiausias šaldymas)

7 = žemiausia temperatūra (didžiausias šaldymas)

 Jei patalpa vėsi, šaldymo įrenginys šaldo mažiau, todėl gali pakilti temperatūra jame. Termoregulatoriaus ratuku nustatykite žemesnę temperatūrą.

PRODUKTŲ SAUGOJIMAS

- NEVIRŠYKITE NURODOMO MAKSIMALAUS SUŠALDOMŲ MAISTO KIEKIO NURODYTO GAMINIO ETIKETĖJE.
- Palikite ne mažesnę nei 2,5 cm tarpą tarp šaldomų maisto produktų ir viršutinių pertvarų.
- Nedėkite į šaldiklio skyrius nesupakuotų maisto produktų.
- Šaldiklyje nešaldykite skystų maisto produktų stikliniuose induose ar buteliuose.
- Šviežias sušaldomas maistas negali liestis su jau sušaldytais maisto produktais.
- Nešaldykite maisto produktų, kurių temperatūra aukštesnė už aplinkos temperatūrą.
- Griežtai laikykitės sušaldytų maisto produktų galiojimo laiko, nurodyto gamintojo ant produkto pakuotės.
- Sušaldytą žuvį, dešrą šaldiklio kameroje rekomenduojame saugoti ne ilgiau nei 6 mėn.,

sūrj, paukštieną, kiaulieną, avieną – ne ilgiau nei 8 mėn., jautieną, vaisius ir daržoves – ne ilgiau nei 12 mėn.



Jei dėl nenumatytų priežasčių atitirpsta maisto produktai, pavyzdžiui dingus elektros tiekimui ilgiau nei leidžiama pagal nurodytą temperatūros kilimo laiką techninių duomenų lentelėje, atitirpęs maistas turi būti greitai suvartojamas arba termiškai apdorojus (išverdamas ar iškepamas) ir vėl užšaldomas.

VALYMAS IR PRIEŽIŪRA

Šaldiklį atitirpinkite ne rečiau nei du kartus per metus arba kai susidaro storesnis nei 5 mm šerkšno sluoksnis. Atlikite nurodytus veiksmus eilės tvarka:

- **SVARBU! Išjunkite šaldymo prietaisą – ištraukite elektros tiekimo laido kištuką iš elektros lizdo.**
- Išimkite maisto produktus iš šaldiklio. Ištraukite tirpsmo vandens latakėlį, apverskite jį 180° kampu ir užkabinkite. Po tirpsmo vandens latakėliu padėkite indą (1 psl., pav. 5).
- Šaldiklio duris palikite praviras. Atitirpus šerkšnui, šaldiklio vidaus paviršius ir priedus sausai išvalykite.
- Nuimkite tirpsmo vandens latakėlį, vėl apverskite jį 180° kampu ir įstatykite jį į ankstesnę vietą. Uždarykite šaldiklio duris. Įjunkite šaldymo prietaisą.

REGULIARIAI VALYKITE ŠALDYMO ĮRENGINĮ.



Atminkite, kad prieš valant įrenginį ir užpakalinę jo korpuso dalį PRIVALOMA išjungti šaldymo įrenginį iš elektros energijos tiekimo tinklo - ištraukti laido kištuką iš elektros lizdo.

- Saugokite vidaus paviršių ir plastmasines detales nuo riebalų, rūgščių, padažų. Netyčia išpylus – nedelsiant nuvalykite šiltu vandeniu su muilu ar indų plovimo skysčiu. Sausai iššluostykite.
- Reguliariai valykite durelių guminius sandarinimo tarpiklius. Sausai nušluostykite.
- Ne rečiau kaip kartą per metus nuvalykite dulkes, susikaupusias ant užpakalinės šaldymo įrenginio korpuso dalies, kondensatoriaus ir kompresoriaus. Valymui galite naudoti minkštą šepetį, elektrostazines servetėles ar dulkių siurblią.
- **NEGALIMA** naudoti šaldymo įrenginio vidaus ir išorės, durų sandarinimo tarpiklio valymui valiklių, kurių sudėtyje yra abrazyvinių dalelių, rūgšties, alkoholio, benzino. **NEGALIMA** naudoti purškiamų ledo tirpiklių. **NEGALIMA** valymui naudoti šluosčių ar kempinių šurkščiais, šveitimui skirtais paviršiais.

DURELIŲ ATIDARYMO KRYPTIES KEITIMAS

Keisti įrenginio durelių atidarymo kryptį rekomenduojame su pagalbininku. Jums bus reikalingi: veržliarakčiai Nr. 8 ir Nr.10, kryžminis atsuktuvus.

Keičiant durelių atidarymo kryptį, DRAUDŽIAMA šaldymo įrenginį guldyti horizontaliai. Atlikite nurodytus veiksmus eilės tvarka – 6 pav. antrame puslapyje.

1. **Išjunkite šaldymo įrenginį – ištraukite elektros tiekimo laido kištuką iš elektros lizdo.**
2. Nuimkite dangtelius **c** nuo korpuso ir durų vidinės pusės bei viršutinį kronšteiną **6** kartu su veržle ir poveržlėmis bei tarpine po kronšteinu. Nuimkite šaldytuvo dureles.
3. Nuimkite apatinį dangtelį **1**.
4. Atsukite ašelę **2** nuo apatinio kronšteino **7**. Įsukite ją kartu su visomis poveržlėmis į kitoje (priešingoje) pusėje esantį kronšteiną **7**, simetriškai buvusiai padėčiai. Duris užmaukite ant kronšteino **7** ašelės.

- Kronšteiną **6** kartu su poveržlėmis ant ašelės ir plastikine tarpine, apsukite 180° kampu, ašelę kartu su poveržlėmis išsukite ir įsukite priešingoje kronšteino pusėje. Kronšteiną **6** įstatę į šaldytuvo kameros duris prisukite priešingoje šaldytuvo pusėje viršutinėse kiaurymėse.
- Dangteliais **c** uždenkite kronšteiną ir likusią tuščią ertmę.
- Nuimkite varžtų dangtelius **a** ir akles **b**. Išsukite rankenas tvirtinančius sraigtus. Rankenas perkelkite į priešingą pusę ir prisukite. Įspauskite akles į likusias kiaurymes duryse, o dangtelius uždėkite ant sraigčių.
- Dangtelį **10** nuimkite nuo apatinio dangčio **1** ir įstatykite jį į kitoje apatinio dangčio pusėje esančias kreipiančiasias (simetriškai buvusias padėčiai). Įstatykite apatinio dangčio **1** kairę ir dešinę kojeles į kiaurymes ir pastumkite iki dangtis užsifiksuos.

PROBLEMAS IR JŲ SPRENDIMAI. Ką daryti, jei...

- Įjungtas į elektros lizdą šaldymo prietaisas neveikia, nešviečia elektros tinklo įtampos indikatorius.** Patikrinkite, ar tvarkinga jūsų būsto elektros instaliacija. Patikrinkite, ar elektros maitinimo laido kištukas teisingai įjungtas į elektros lizdą.
- Temperatūros kilimo indikatorius šviečia raudona spalvos šviesa.** Prietaisas įjungtas pirmą kartą arba buvo išjungtas ilgesnį laiką (po atitirpinimo ar dingus elektros energijos tiekimui), neuždarytos arba dažnai darinėjamos šaldiklio durys, įdėtas didelis kiekis šviežių maisto produktų ir todėl kameroje temperatūra aukštesnė nei – 9 °C. Kai temperatūra prietaiso kameroje bus žemesnė nei – 9 °C, indikatorius užges. **DĖMESIO!** Jei temperatūros kilimo indikatorius negęsta ilgiau kaip 6 val. (ne dėl aukščiau išvardintų priežasčių), prietaiso kompresorius dirba arba jis neįsijungia – kreipkitės į serviso tarnybą.
- Padidėjo triukšmo lygis.** Patikrinkite ar šaldymo prietaisas stovi stabiliai, lygioje vietoje. Kad jį išlygintumėte, reguliuokite priekines kojeles. Patikrinkite, ar prietaisas nesiliečia prie baldų, ar korpuso užpakalinėje dalyje esančios šaldymo sistemos dalys nesiliečia prie sienos. Patraukite šaldymo prietaisą nuo baldų ar sienos. Patikrinkite, ar padidėjusio triukšmo priežastis nėra buteliai, skardinės, indai šaldytuve, kurie liečiasi vienas su kitu.
- Atidarant prietaiso duris, išsitraukia guminis sandarinimo tarpiklis.** Tarpiklis gali būti išteptas lipniais maisto produktais (riebalais, sirupu). Nuvalykite šiltu vandeniu ir muilu ar indų plovikliu sandarinimo tarpiklį ir griovelį jam įstatyti, sausai nušluostykite. Įstatykite guminį sandarinimo tarpiklį į vietą.
- Aukšta temperatūra šaldymo prietaise, kompresorius ilgai arba be pertraukos dirba.** Atkreipkite dėmesį ar sandariai užsidaro prietaiso durys, ar išimant bei įdedant produktus nebuvo laikomos praviros durys ilgiau nei reikia šiems veiksmams atlikti, ar nebuvo įdėta daug ir šiltų maisto produktų.
- Pradėjo rasoti šaldymo prietaiso paviršius.** Aplinkos santykinė oro drėgme yra didesnė nei 70 %. Vėdinkite patalpą, kurioje pastatytas prietaisas, jei įmanoma, pašalinkite drėgmės priežastis.

Pastabos dėl šaldymo prietaiso veikimo garso. Šaldymo prietaisui dirbant, vykstant šaldymo procesui, skleidžiami įvairūs veikimo garsai yra normalus reiškinys, tai nėra gedimas.

Čiurlenimo, burbuliavimo, ošimo garsus sukelia šaltnešis, cirkuliuodamas šaldymo sistemoje. Gaudimo ar spragtelėjimo stipresnį garsą trumpą laiką įsijungdamas skleidžia šaldymo prietaiso kompresorius.

APLINKOSAUGINĖ INFORMACIJA



Šis ženklas nurodo, kad šaldymo įrenginio, jam tapus nereikalingu, negalima šalinti kartu su mišriomis komunalinėmis atliekomis. Nebenaudojamą šaldymo įrenginį ar jo dalis reikia šalinti atskirai, t.y. į specialiai šiuo ženklu pažymėtus konteinerius, stambiaagabaritinių atliekų aikšteles. Išsamią informaciją, kur saugiai pristatyti seną šaldymo įrenginį, suteiks vietinės valdžios institucijos, parduotuvė, kurioje pirkote šaldymo įrenginį, ar gamintojo atstovai.

Nusprendę utilizuoti šaldymo įrenginį, padarykite jį netinkamą naudoti, kad užkirstumėte kelią galimoms nelaimėms. Ištraukite elektros energijos tiekimo laido kištuką iš elektros lizdo, tada supjaustykite laidą. Nuplėškite šaldymo įrenginio durelių guminių sandarinimo tarpiklį. Sugadinkite durų spynelę, jei ji yra.

Neardykite šaldymo įrenginio patys. Perduokite jį atliekų tvarkymo įmonėms.

GARANTINIS APTARNAVIMAS

SUTRIKUS JŪSŲ ŠALDYMO ĮRENGINIO VEIKIMUI, ĮSITIKINKITE AR NEGALITE PATYS PAŠALINTI ĮRENGINIO NEKOKYBIŠKO DARBO PRIEŽASTIES. Jei patys negalite išspręsti iškilusios problemos, kreipkitės į artimiausią šaldymo prietaisų serviso atstovą telefonu ar raštu. Kreipdamiesi į artimiausią šaldymo prietaisų serviso atstovą būtinai nurodykite šaldymo įrenginio modelį (Тип/Тип ir MODEL) ir numerį (Ser.No/Фабрик Но). Šiuos duomenis rasite gaminio etiketėje, priklijuotoje ant vidinės įrenginio sienelės.

Techniniais klausimais galima konsultuotis tel. (8 315) 56 277

arba el. paštu kvs@snaige.lt

Remonto klausimais kreipkitės į SNAIGĖS SERVISĄ tel. 8 700 55080

Darbo laiku*: pirmadieniais, antradieniais, trečiadieniais, ketvirtadieniais
nuo 8:00 iki 16.30 val., penktadieniais nuo 8:00 iki 14.00 val.

arba el. paštu servisas@snaige.lt

*Valstybinių švenčių dienomis nedirba.

PIRKĖJŲ DĖMESIUI!

Pirkdami šaldymo įrenginį patikrinkite gaminio veikimą, įsitikinkite, kad įrenginys visiškai sukomplektuotas.

ATIDŽIAI PERSKAITYKITE NAUDOJIMOSI INSTRUKCIJĄ. Nepaisant instrukcijoje išvardintų nurodymų bei reikalavimų, išlieka galimybė sugadinti šaldymo įrenginį ir PRARASTI TEISĘ Į NEMOKAMĄ GARANTINĮ APTARNAVIMĄ.

Garantinės priežiūros metu nemokamai keičiamos sugedusios (bet ne sulaužytos) šaldymo įrenginio detalės bei mazgai.

Garantijos laikotarpis:

- Buitiniams šaldymo prietaisams „Snaigė“ suteikiama 24 mėnesių garantija nuo pirkimo datos.
- Buitiniams šaldymo prietaisams, naudojamiems komerciniams (parduotuvėse, viešbučiuose, baruose ir kitur ne namų ūkyje) tikslams, suteikiama 6 mėnesių garantija.

Būtinose garantinio remonto sąlygos:

- Būtina turėti originalų garantijos taloną ir kasos aparato kvitą arba kitą prekės pirkimą-pardavimą iš pardavėjo patvirtinantį dokumentą su nurodyta šaldymo įrenginio pardavimo data, parduotuvės spaudu. Šaldytuvo modelis ir serijos numeris, esantys ant garantinio lapo turi atitinti modelį ir serijos numerį, esantį ant gaminio etiketės-lipduko, esančio šaldytuvo viduje. Negali būti jokių taisymų.

DĖMESIO! Jei ant kasos aparato kvito arba kito prekės pirkimą-pardavimą iš pardavėjo patvirtinančio dokumento nėra pardavimo datos ar ji neaiški, garantijos laikotarpio pradžia skaičiuojama nuo šaldymo įrenginio pagaminimo datos.

DĖMESIO! Šaldymo įrenginys privalo būti įjungtas į įžemintą, elektros tinklą, pastatytas ir eksploatuotas griežtai laikantis gamintojo nurodymų, aprašytų įrenginio Naudojimo instrukcijoje.

Garantinė priežiūra nutraukiama:

- Dėl įsigyto šaldymo įrenginio mechaninių korpuso ar kitokių pažeidimų, atsiradusių dėl pirkėjo kaltės transportuojant šaldymo įrenginį. Ginčytinu atveju privaloma pateikti šaldymo įrenginio įpakavimą.
- Dėl gedimų, detalių sulaužymo, kvapų, atsiradusių dėl neteisingo gaminio naudojimo, pastatymo, įjungimo į elektros tinklą ar transportavimą nesilaikant gamintojo nurodymų, aprašytų įrenginio Naudojimo instrukcijoje.
- Jei šaldymo įrenginys eksploatuotas antisanitarinėmis sąlygomis, įrenginio gedimų priežastis vabzdžiai, graužikai ir kiti pašaliniai veiksniai.
- Jei šaldymo įrenginį garantiniu laikotarpiu remontavo ne SNAIGĖS SERVISAS ar jo oficialūs atstovai Lietuvoje.

Kitos išlygos:

- Garantija nesuteikiama įrenginio vidaus apšvietimo lemputei ir vidaus plastmasinėms (komplektuojančioms) detalėms.
- Jei įrenginio garantijos laikotarpiu pirkėjas atsisako šaldymo įrenginio ar reikalauja jį pakeisti nauju **kai įrenginio defektą galima pašalinti**, pirkėjas privalo atlyginti bendrovei su šaldymo įrenginio grąžinimu ar keitimu patiriamus nuostolius.
- Pakeistojo šaldymo įrenginio garantijos laikas skaičiuojamas nuo keičiamo įrenginio pardavimo datos, kuri įrašoma garantiniam lape, pažymint, jog įrenginys pakeistas.
- Už „Snaigės Serviso“ ar jo oficialių atstovų iškvietimą, kai neturima originalaus garantinio lapo ar kai pasibaigęs šaldymo įrenginio garantijos laikas, įrenginį garantijos laikotarpiu remontavo ne anksčiau minėtos serviso tarnybos, nesilaikoma įrenginio naudojimo instrukcijos nurodymų, **serviso meistrų transporto ir darbo laiko nuostolius apmoka pirkėjas pagal SNAIGĖS SERVISO ar jo oficialių atstovų įkainius.**

atsargines dalis galima įsigyti:

<https://eshop.snaige.lt>

fix. +370 315 56210

mob. +370 685 00733

parduotuve@snaige.lt,

arba pas mūsų serviso partnerius pirkėjo šalyje.

Atsargines dalis galima įsigyti 8 metus nuo šaldytuvo įsigijimo datos.

RŪPĪGI IZLASIET LIETOŠANAS PAMĀCĪBU! Neievērojot norādījumus, pastāv risks gūt ievainojumus, radīt iekārtas bojājumus un zaudēt tiesības uz garantijas apkopi.

Ražotājs un iekārtas pārdevējs neatbild par bojājumiem un zaudējumiem, kas ir radušies neatbilstošas uzstādīšanas un lietošanas dēļ.

Saglabājiet lietošanas instrukciju visu saldēšanas iekārtas ekspluatācijas laiku. Pārdodot iekārtu, nododiet lietošanas instrukciju tās jaunajam īpašniekam.

Vispārīga informācija:

Saldētava CF27SM - mājsaimniecības saldētava mājsaimniecības vajadzībām. Saldētava ir paredzēta pārtikas sasaldēšanai un ilgstošai uzglabāšanai. Ierīce ir paredzēta tikai lietošanai mājsaimniecībā.

DROŠĪBAS NORĀDĪJUMI

Vispārīgās drošības prasības:

- BRĪDINĀJUMS: Sekojiet, lai ventilācijas atveres ierīces ārpusē un iekšpusē nebūtu noslēgtas.
- BRĪDINĀJUMS: Atsaldēšanas procesa paātrināšanai neizmantojiet nekādus mehāniskus palīg līdzekļus.
- BRĪDINĀJUMS: Nelietojiet elektroierīces iekārtas nodalījumos, kas paredzēti pārtikas glabāšanai.
- BRĪDINĀJUMS: Novietojot ledusskapi, sekojiet, lai netiktu saspiegts vai bojāts tā barošanas kabelis.
- BRĪDINĀJUMS: Nenovietojiet ledusskap ja aizmugurē pagarinātāju ar sadalītāju vaipārvietojamu barošanas avotu.



BRĪDINĀJUMS: Nesabojājiet iekārtas saldēšanas sistēmu! Tajā ir dzesējoša gāze R600a. Ja saldēšanas sistēma ir bojāta, rīkojieties šādi.

- Neizmantojiet atklātu liesmu! Neradiet dzirksteles — neieslēdziet nekādas elektroierīces un apgaismes iekārtas!
- Tūlīt izvēdiniet telpu.



C-pentānu izmanto kā pūšanas vieluizolācijas putās, un tā ir uzliesmojoša gāze.

- Šī iekārta izmantojama tikai pārtikas produktu saldēšanai un glabāšanai.
- Ierīce nav paredzēta sprādzienbīstamu vielu, piemēram, aerosola baloniņu ar uzliesmojošu propelentu, uzglabāšanai.
- Ierīces tuvumā aizliegts glabāt benzīnu un citus uzliesmojošus šķidrumus.

Prasības attiecībā uz bērnu un neaizsargātu cilvēku drošību:

- Neļaujiet bērniem rotaļāties ar iekārtu, kā arī pieslēgt to elektrotīklam vai atslēgt no tā. Neļaujiet bērniem rotaļāties ar iekārtas iepakojuma materiālu.
- Šo ierīci drīkst lietot bērni vecumā no 8 gadiem, kā arī personas ar ierobežotām fiziskajām, sensorajām vai garīgajām spējām vai ar pieredzes un zināšanu trūkumu, ja viņi tiek uzraudzīti vai viņiem ir sniegtas instrukcijas par ierīces drošu lietošanu un viņi saprot iespējamus riskus.
- Tīrīšanu un apkopi bērni nedrīkst veikt bez uzraudzības.
- Neļaujiet bērniem iekāpt vai uzkāpt uz saldēšanas iekārtas, lai viņi neiesprūstu tajā vai nesavainotos, nokrītot no saldēšanas iekārtas.
- Bērniem no 3 līdz 8 gadiem ir atļauts ievietot un izņemt produktus no saldēšanas ierīcēm.

Prasības pieslēgšanai elektrotīkla.

- Iekārta jāpieslēdz sazēmētai elektropadeves kontaktligzdai, **lezemētai kontaktligzdai, ar kuru iekārtu pieslēdz elektrotīklam, jāatrodas pieejamā vietā.** Ražotājs neuzņemas nekādu atbildību par iespējamu kaitējumu personām vai īpašumam, kas radies šīs likumdošanas prasības neievērošanas dēļ.
- Ja iekārta ir izgatavota ar īpašu elektropadeves vadu, to var nomainīt tikai ar tādu pašu īpašo elektropadeves vadu, ko piegādā ražotājs.
- Lai izvairītos no bīstamām situācijām, bojātos barošanas kabelus jānomaina vienīgi ražotājam vai ražotāja tehniķim, vai arī personai ar atbilstošu kvalifikāciju.
- NEIZMANTOJIET adapterus, sadalītājus, divu vadu pagarinātājus. Ja nepieciešams pagarinātājs, vislabāk ir izmantot vienu kontaktligzdu, kas atbilst VDE / GS drošības prasībām. Turiet pagarinātāja kontaktligzdu (drošības zīme) drošā attālumā no izlietnēm, lai novērstu ūdens un citu šķidrumu applūšanu.
- Elektropadeves frekvencei un jaudai jūsu mājās jāatbilst iekārtas vispārīgajiem datu raksturlielumiem. Šie dati atrodami uz ražojuma etiķetes.
- Novietojot iekārtu, raugieties, lai nepiespiestu elektrības vadu un to nesabojātu. Nenovietojiet smagus priekšmetus, piemēram, dzesēšanas iekārtas, mēbeles vai citas māsaimniecības ierīces, šīs iekārtas tuvumā tā, ka tās varētu saspiest un sabojāt elektrības vadu. Tas var izraisīt īsslēgumu un aizdegšanos.
- Raugieties, lai ar iekārtas aizmugures sienu nepiespiestu elektrības vada kontaktdakšu un lai to citādi nesabojātu. Bojāta kontaktdakša var izraisīt ugunsgrēku!



JA IEKĀRTA NEDARBOJAS PAREIZI UN NAV IESPĒJAMS TO SALABOT, IZMANTOJOT SNIEGTOS IETEIKUMUS, ATVIENOJIET TO NO ELEKTROPADĒVES, ATVERIET DURVIS UN IZSAUCIET SERVISA SPECIĀLISTU. TIKAI SERVISA PĀRSTĀVIS VAR NOVĒRST VISAS TEHNISKĀS VAI KONSTRUKCIJAS KĻŪMES!

Prasības drošai lietošanai:

- Izslēdzot saldēšanas iekārtu (mazgājot, pārbīdot uz citu vietu un tml.), to drīkst ieslēgt NE AGRĀK KĀ PĒC 15 MIN., lai nesabojātu kompresoru.
- Izslēdzot iekārtu, nevelciet elektropadeves vadu Vienmēr velciet kontaktdakšu, to cieši satverot.
- Aizliegts izmantot tehniski bojātu iekārtu. Šo iekārtu nevar likvidēt sadedzinot.
- Nenovietojiet smagus priekšmetus uz saldēšanas iekārtas.
- Nenovietojiet ieslēgtas elektriskās ierīces uz šīs iekārtas, jo tas var izraisīt plastmasas daļu aizdegšanos. Nenovietojiet uz iekārtas šķīvjus ar šķidrumu un neturiet uz tās puķes vāzēs vai citus traukus ar šķidrumu.
- Nekāpiet uz iekārtas un nesēdīet uz tās, neatbalstīties pret iekārtas durvīm un nešūpojieties tajās, neļaujiet arī bērniem to darīt.
- Neizņemiet pārtiku, traukus vai saldētavas grozus no darbojošās saldētavas, lai nepiesaltu rokas.
- Ierīces tīrīšanai neizmantojiet tvaiku un neizsmidziniet ūdeni, novietojiet to mitrās telpās, kur ūdens var viegli nokļūt uz tās.



Šī iekārta jātransportē tikai vertikālā stāvoklī. RAŽOTĀJS NEATBILD PAR JEBKĀDIEM IEKĀRTAS BOJĀJUMIEM, KAS RADUŠIES PĀRVADĀŠANAS NORĀDĪJUMU NEIEVĒROŠANAS DĒĻ.



RAŽOTĀJS GARANTĒ UZTICAMU IEKĀRTAS DARBĪBU RELATĪVAJĀ GAISA MITRUMĀ, KAS NEPĀRSNIEDZ 70% UN APKĀRTĒJĀ TEMPERATŪRĀ:
NO +16 °C LĪDZ +32 °C (Šīs iekārtas klimata kategorija ir **N**);
NO +16 °C LĪDZ +38 °C (Šīs iekārtas klimata kategorija ir **ST**);
NO +16 °C LĪDZ +43 °C (Šīs iekārtas klimata kategorija ir **T**).

NOVIETOŠANA UN PIESLĒGŠANA ELEKTROTĪKLAM

- Šī ierīce jāuzstāda sausā, labi vēdināmā telpā, kuras temperatūra atbilst ierīces tehnisko datu plāksnītē norādītajai klimatiskajai klasei.



Iekārtu nedrīkst darbināt neapkurinātās telpās. Nenovietojiet iekārtu tuvu karstuma avotiem, piemēram, virtuves pavadam vai cepeškrāsnij, radiatoram vai arī tiešā saules gaisā. Iekārta nedrīkst saskarties ne ar kādiem apkures, gāzes vai ūdens piegādes cauruļvadiem vai arī citām elektroiekārtām.

Minimālie attālumi no siltuma avotiem:

- 30 mm attālumā no elektriskām, gāzes un citām krāsnīm,
- 300 mm attālumā no mazuta vai ar oglēm kurināmām krāsnīm,
- 50 mm attālumā no iebūvētām krāsnīm.

Ja nav iespējams ievērot noteiktos attālumus, jāizmanto piemērotas izolācijas plāksnes.

- Neaizsedziet ventilācijas atveres iekārtas augšpusē — ap iekārtu jābūt labai gaisa aprītei. Jābūt vismaz 10 cm spraugai starp iekārtas korpusa augšpusi un jebkuru mēbeli, kas var būt virs tās (skat. 3. Attēlu, 1. lpp). Ja šo prasību neievēro, palielinās iekārtas enerģijas patēriņš, un tās kompresors var pārkarst.

- Iekārta jāstāv uz horizontālas virsmas. Vajadzības gadījumā noregulējiet iekārtas augstumu, pielāgojot līmeņošanas kājas: griežot tās pulkstenrādītāju kustības virzienā — iekārtas priekšpuse paceļas, griežot pretēji pulkstenrādītāju kustības virzienam — priekšpuse nolaižas. Ja iekārta ir nedaudz sagāzta atpakaļ, durvis pašas aizveras.
- Ja saldētava novietojat leņķī starp sienu un ierīces korpusu, atstājiet vismaz 235 mm attālumu, lai mēs varētu atvērt ledusskapja durvis, lai jūs varētu viegli mainīt plauktu augstumu (skat. 2. Attēlu, 1. lpp).

Iekārtas sagatavošana darbam:

Sagatavot iekārtu darbam ieteicams kopā ar palīgu.

- Pārvadājot, nēsājot vai būvējot saldētava, nenolieciet to vairāk par 30 °
- Noņemiet visus iepakojšanas materiālus un līmlentes no saldēšanas iekārtas iekšpuses un ārpusēs. **Saldēšanas iekārtu nedrīkst pieslēgt pie elektrotīkla, kamēr nav noņemtas visas iepakojuma un transportēšanas detaļas un materiāli.** PIEZĪME. Atverot saldēšanas kameras durvis, redzēsiet sarkanu iepakojuma sastāvdaļu – TĀ IR NEPIECIEŠAMA TIKAI TRANSPORTĒŠANAI.
- Ievietojot ledusskapi paredzētajā vietā, nedaudz pagrieziet priekšējo daļu atpakaļ - jūs varat viegli novietot veltni uz ritentiņiem vēlamajā vietā.
- Izņemiet divus balstus **1** no maisa un ievietojiet tos vadotnēs **2** ledusskapja aizmugures augšpusē (skat. 4. Attēlu, 1. lpp).
- **Nepievienojiet saldēšanas iekārtu elektrotīklam, pilnībā nenoņemot visu iepakojumu un transportēšanas detaļas un materiālus. Pareizi iznīciniet iepakojumu.**

Pirms pirmās lietošanas reizes:

Ar remdenu ūdeni un nelielu neitrālu ziepju vai sodas daudzumu izmazgājiet iekārtas iekšpusi un visas iekšējās daļas, tādējādi novēršot jaunai iekārtai raksturīgo smaržu, un rūpīgi nosusiniet.

- Pēc uzstādīšanas un sagatavošanas darbam pagaidiet apmēram **30 minūtes**, pirms pievienojat to elektrotīklam.



Ja nav ievēroti ražotāja norādītie transportēšanas un uzstādīšanas nosacījumi un transportēšanas laikā ierīce ir sasnērusies vairāk nekā par 30 °, pirms pievienojat to elektrotīklam, **ļaujiet tai nostāvēties vismaz 4 stundas**. Ja to neievēro, var sabojāt iekārtas kompresoru.

- Pirms pārtikas produktu ievietošanas saldētavai jādarbojas 2 stundas. Ja apkārtējās vides temperatūra ir augsta, piemēram, vasarā, saldētavai jādarbojas vismaz trim stundām un tikai tad var ievietot pārtikas produktus.

Šī norāde arī attiecas uz saldētavu, sākot to lietot pēc tās atkausēšanas vai ja tā kādu laiku nav tikusi izmantota.

IEKĀRTAS APRAKSTS, GALVENĀS DAĻAS



Turpmāk uzskaitītie iekārtas piederumi pēc skaita un izskata var atšķirties no tās iekārtas piederumiem, kuru jūs esat iegādājies. Šis apraksts ir pielāgots visai saldētavas apvienojuma grupai.

Skat. 1. Attēlu, 1. lpp

1	Termostata ritenis
2	Strāvas padeves un temperatūras paaugstināšanās indikācijas
3	Plaukti-iztvaicētāji

ELEKTROPADEVES INDIKATORS. Kad ierīce tiek pieslēgta elektropadevei, iedegas zaļā indikatorlampiņa.

TEMPERATŪRAS PAAUGSTINĀŠANĀS INDIKATORS Kad temperatūra saldēšanas kamerā paaugstinās virs $-9\text{ }^{\circ}\text{C}$, iedegas sarkanā indikatorlampiņa. tas norāda, ka:

- saldētava ir bijusi izslēgta ilgāku laiku, tas ir, saldētava tiek ieslēgta pirmo reizi, pēc atkausēšanas vai pēc strāvas pārtraukuma;
- saldētavas durvis ir atvērtas vai tiek atvērtas pārāk bieži;
- ir ievietots liels daudzums nesasaldētas pārtikas;
- ir bojāta saldēšanas sistēma, tas ir, ja sarkanais indikators nenodziest ilgāk par 6 stundām un ir dzirdams strādājošs kompresors vai kompresors neieslēdzas. Vērsieties pie apkopes speciālista (vispirms pārlicinieties, ka ir pārbaudīti minētie trīs punkti).

PIEZĪME. Ierīces tehniskie dati ir norādīti uz etiķetes, kas piestiprināta pie ierīces iekšējās sienas. Lai iegūtu vairāk informācijas par ierīci, skenējiet QR kodu pievienotajā enerģijas marķējumā un / vai apmeklējiet produktu datubāzes oficiālo vietni: <https://eprel.ec.europa.eu>

TEMPERATŪRAS REGULĒŠANA

Saldētavā ir iestatīta $-18\text{ }^{\circ}\text{C}$ temperatūra. Iestatiet temperatūru ledusskapī atbilstoši savām vajadzībām.

Temperatūru saldēšanas kamerā regulē, pagriežot termostata regulatoru **1** (skat. 1. attēlu) uz vienu vai otru pusi. Temperatūras iestatījumi ir norādīti ar cipariem uz termostata regulatora. Skaitļi neattiecas uz noteiktu temperatūru. Pagriežot termostata regulatoru pulksteņrādītāju kustības virzienā, temperatūra kamerā tiek pazemināta.

Temperatūru iespējams regulēt septiņu ciparu skalā:

0 = kompresors ir izslēgts **UZMANĪBU! Elektriskā strāva nav atslēgta.**

1 = augstākā temperatūra (minimālā atdzesēšana)

7 = zemākā temperatūra (maksimālā atdzesēšana)



JA TELPA IR AUKSTA, IEKĀRTA DZESĒ MAZĀK. Tāpēc temperatūra iekārtā var paaugstināties. Ar grozāmo termostata pogu iestatiet zemāku temperatūru.

PĀRTIKAS PRODUKTU SASALDĒŠANA

- PĀRBAUDIET UZ PRODUKTA MARĶĒJUMA SALDĒTĀS PĀRTIKAS MAKSIMĀLO DAUDZUMU.
- Starp sasaldējamajiem pārtikas produktiem un augšējo starpsienu atstājiet vismaz 2,5 cm platu spraugu.
- Nelieciet saldēšanas kameras nodalījumos neietītus pārtikas produktus.
- **Nesasaldējiet šķidrums stikla traukos vai pudelēs saldēšanas kamerā!**
- Svaiga pārtika, kas paredzēta sasaldēšanai, nedrīkst pieskarties jau sasaldētiem produktiem.
- Nesaldējiet pārtikas produktus, kas ir siltāki par istabas temperatūru.

- Stingri ievērojiet saldētu pārtikas produktu derīguma termiņus, ko ražotājs norādījis uz produktu iepakojuma.
- MĒS IESAKĀM SALDĒTAS ZIVIS UN DESAS NEGLABĀT SALDĒŠANAS KAMERĀ ILGĀK PAR 6 MĒNEŠIEM, SIERU, PUTNA GAĻU, CŪKGAĻU UN JĒRA GAĻU — ILGĀK PAR 8 MĒNEŠIEM, BET LIELLOPA GAĻU, AUGĻUS UN DĀRZEŅUS — ILGĀK PAR 12 MĒNEŠIEM.



BRĪDINĀJUMS! Ja sākas nejaušs atkausēšanas process, piemēram, elektroenerģijas piegādes pārtraukuma dēļ (elektrības piegādes pārtraukuma laiks ir ilgāks par tehnisko datu plāksnītē minēto uzglabāšanas ilgumu elektroenerģijas piegādes pārtraukuma gadījumā), atkausētos produktus nekavējoties jāizmanto vai jāpagatavo un pēc to atdzišanas — atkārtoti jāsasaldē.

ATKAUSĒŠANA, TĪRĪŠANA UN APKOPE

Saldēšanas kamera jāatkausē ne retāk kā divas reizes gadā vai arī tad, ja tajā izveidojas vairāk nekā 5 mm bieza ledus kārtā. Veiciet turpmākās darbības tādā secībā, kādā tās uzskaitītas.

- **Izslēdziet iekārtu un izraujiet kontaktdakšu no elektrības kontaktligzdas.**
- Izņemiet pārtikas produktus no saldēšanas kameras.
- Izvelciet kūstošā ūdens kanālu, pagrieziet to par 180° un pakariniet (5. Attēls, 1 lapu). Nolieciet trauku zem kūstošā ūdens kanāliem. Atstājiet saldēšanas kameras durvis atvērtas.
- Kad ledus izkusis, notīriet un noslaukiet saldēšanas kameras virsmas un stiprinājumus.
- Noņemiet kūstošā ūdens kanālu, pagrieziet to vēlreiz par 180° un atlieciet atpakaļ sākotnējā vietā.
- Aizveriet saldēšanas kameras durvis. Pieslēdziet iekārtu elektropadevei un ieslēdziet to.

REGULĀRI TĪRIET IEKĀRTU.



Atcerieties, ka pirms saldēšanas kameras atkausēšanas un iekārtas korpasa aizmugures tīrīšanas iekārta jāatslēdz no elektropadeves, izraujot kontaktdakšu no elektrotīkla kontaktligzdas.

- Sargājiet iekārtas iekšējās virsmas un plastmasas daļas no taukiem, skābēm un mērcēm. Ja nejauši gadās izšļakstīt šādus šķidrumus, tūlīt notīriet tos ar siltu ziepjūdeni vai trauku mazgāšanas līdzekli. Noslaukiet sausu.
- Regulāri notīriet hermētiskās durvju blīves. Noslaukiet tās sausas.
- Vismaz reizi gadā notīriet putekļus no iekārtas korpasa aizmugures un kompresora. Tīrīšanai var izmantot mikstu suku, elektrostatisku drānu vai putekļusūcēju.
- NELIETOJIET mazgāšanas līdzekļus, kuru sastāvā ir abrazīvas daļiņas, skābes, spirts vai benzols, tīrot iekārtas iekšējās un ārējās virsmas.
- NELIETOJIET tīrīšanai drānas vai sūkļus ar raupju virsmu, kas paredzēta beršanai.

DURVJU ATVĒRŠANAS VIRZIENA MAIŅA

Ieteicams durvju atvēršanas virziena maiņu veikt kopā ar palīgu. Jums vajadzēs divas uzgriežņatslēgas (Nr. 8 un Nr. 10) un īpašo skrūvgriezi.

Mainot durvju atvēršanas virzienu, NEDRĪKST novietot ledusskapi horizontāli.

1. **Izslēdziet iekārtu un izraujiet kontaktdakšu no elektrotīkla kontaktligzdas.**
2. Noņemiet pārsegu **(c)** no ledusskapja korpasa un durvju iekšpusē. Noņemiet arī augšējo kronšteina **(6)** kopā ar uzgriezni un paplāksnēm un starplika, kas ir zem kronšteina.
3. Noņemiet saldēšanas kameras durvis. Noņemiet apakšējo pārsegu **(1)**.

4. Noņemiet apakšējo kronšteinu **(2)** kopā ar paplāksnēm, kas atrodas uz ass, un plastmasas starpliku. Atskrūvējiet asi ar paplāksnēm un ieskrūvējiet to pretējās puses atverē.
5. Noņemiet apakšējo kronšteinu **(7)** un tā vietā piestipriniet otru apakšējo kronšteinu **(2)** kopā ar paplāksnēm, kas atrodas uz ass, un plastmasas starpliku. Piestipriniet šo kronšteinu **(7)** otra kronšteina **(2)** vietā. Uzstādiet saldēšanas kameras durvis uz kronšteina ass **(7)**.
6. Pagrieziet kronšteinu **(6)** par 180° kopā ar paplāksnēm, kas atrodas uz ass, un plastmasas starpliku. Noņemiet asi un paplāksnes un piestipriniet tos atpakaļ kronšteina pretējā pusē. Kad kronšteins **(6)** ir pievienots pie durvīm, nostipriniet to augšējās atverēs ledusskapja pretējā pusē. Izmantojiet pārsegu **(c)**, lai aizsegtu kronšteinu un atlikušo brīvo vietu.
7. Noņemiet skrūvju vāciņus **(a)** un atdurus **(b)**. Atskrūvējiet rokturu stiprinājuma skrūves. Pārliciet rokturus pretējā pusē un ieskrūvējiet tos vietā. Ievietojiet atdurus brīvajās durvju atverēs un uzlieciet vietā skrūvju vāciņus.
8. Noņemiet pārsegu **10** no apakšējā pārsega **1** un ievietojiet to pārsega **1** pretējā pusē (simetriski iepriekšējam stāvoklim). Ievietojiet apakšējā pārsega **1** kājiņas atvērumos (skatīt zīmējumu) un pastumiet pārsegu **1** līdz pilnīgai fiksācijai.

Pēc durvju atvēršanas virziena maiņas, pagaidiet apmēram **30 minūtes**, pirms pievienojat to elektrotīklam. Ja uzstādīšanas ierīce ir sasvērussies vairāk nekā par 30 °, pirms pievienojat to elektrotīklam, ļaujiet tai nostāvēties vismaz 4 stundas.

DARBĪBAS PROBLĒMAS UN TO RISINĀJUMI (TRAUCĒJUMMEKLĒŠANA)

- **Iekārta ir pieslēgta elektrotīklam, bet tā nedarbojas, un elektropadeves sprieguma indikators nedeg.** Pārbaudiet, vai ir kārtībā elektropadeves instalācija jūsu mājās. Pārbaudiet, vai kontaktakša ir kārtīgi iesprausta elektrotīkla kontaktligzdā.
- **Temperatūras paaugstināšanās indikators izgaismojas sarkanā krāsā.** Tas nozīmē, ka ierīce ir pieslēgta elektropadevei pirmo reizi vai arī tā bijusi atvienota no tās ilgāku laiku (atkausēšanai vai elektropadeves pārtraukuma laikā), saldēšanas kameras durvis nav aizvērtas vai arī tās bieži tika atvērtas un aizvērtas, vai kamerā ievietots liels svaigas pārtikas daudzums un tādēļ kameras temperatūra ir paaugstinājusies virs -9 °C. Kad temperatūra kamerā atkal pazeminās zem -9 °C, indikatorlampiņa nodziest. **UZMANĪBU!** Ja temperatūras indikatorlampiņa nenodziest (citu, iepriekš nenorādītu, iemeslu dēļ) ilgāk nekā sešas stundas, kompresors darbojas nepārtraukti vai arī tas nefunkcionē. Jums nepieciešams sazināties ar servisa darbiniekiem.
- **Troksnis kļuvis skaļāks.** Pārbaudiet, vai iekārta stāv stabili, uz līdzenas, horizontālas virsmas. Lai to nolīmeņotu, regulējiet priekšējās kājas. Pārlicinieties, ka iekārta nesaskaras ar mēbelēm un ka neviena dzesēšanas sistēmas daļa iekārtas korpusa aizmugurē nesaskaras ar sienu. Atbīdiet iekārtu no mēbelēm un sienām. Pārlicinieties, ka trokšņa cēlonis nav pudeles, kārbas vai trauki iekārtas iekšienē, kas varētu skarties cits pie cita.
- **Atverot iekārtas durvis, raujas ārā gumijas izolācijas blīve.** Blīve ir nosmērēta ar lipīgiem pārtikas produktiem (taukiem, sirupu). Notīriet izolējošo blīvi un tās gropi ar siltu ziepjūdeni vai trauku mazgāšanas līdzekli un noslaukiet to. Ievietojiet izolējošo gumijas blīvi atpakaļ.

- **Augsta temperatūra ledusskapī norāda, ka kompresors ilgstoši darbojas bez apstājas.** Pārlicinieties, vai iekārtas durvis aizveras cieši, vai durvis nav turētas vajā ilgāk nekā nepieciešams, lai izņemtu vai ieliktu produktus, kā arī vai ledusskapī nav ielikts liels daudzums siltas pārtikas.
- **Uz iekārtas veidojas kondensāts.** Apkārtējā gaisa relatīvais mitrums pārsniedz 70%. Izvēdiniet telpu, kurā atrodas iekārta, un, ja iespējams, novērsiet mitruma cēloni.

Piebildes par iekārtas darbības troksni. Iekārtai darbojoties, saldēšanas cikla laikā rodas dažādi trokšņi. Tas ir normāli un neliecina par nepareizu darbību. Dzesēšanas šķidrums cirkulējot dzesēšanas sistēmā, tas rada skaņas, kas atgādina čalošanu, burbuļošanu vai šalkšanu. Ieslēdzoties ledusskapja kompresoram, īsu brīdi var būt dzirdami skaļāki trokšņi — paukšķi vai klikšķi.

INFORMĀCIJA PAR VIDES AIZSARDZĪBU



Šis simbols norāda, ka tad, kad šī iekārta vairs nav vajadzīga, to nedrīkst likvidēt kopā ar dažādiem sadzīves atkritumiem. Tā jāsavāc un jāiznīcina atsevišķi, t.i., jāievieto lielzmēra tvertnēs, kas īpaši apzīmētas ar šo simbolu un atrodas lielzmēra atkritumu savākšanas vietās. Pilnīgu informāciju par to, kur droši nodot veco iekārtu, var iegūt vietējās pašvaldības iestādēs, veikalā, kur jūs iegādājāties šo iekārtu, vai arī no ražotāja pārstāvjiem. Ja nolemjat iekārtu nodot lūžņos, padariet neiespējamu tās lietošanu, lai novērstu iespējamus negadījumus. Izraujiet elektrības kontaktdakšu no elektrotīkla rozetes un tad nogrieziet vadu. Noraujiet blīvi. Sabojājiet durvju aizslēgu, ja tāds ir. **Neizjauciet iekārtu pats! Nododiet to pārstrādes uzņēmumam.**

GARANTIJAS SERVISS

Ja jūsu iekārta nedarbojas pareizi, novērtējiet, vai spējat novērst nepareizās darbības cēloni pats. Ja pats nespējat atrisināt šo problēmu, pa tālruni vai rakstiski sazinieties ar tuvāko ledusskapju servisa pārstāvi. Šajā saziņā noteikti norādiet ledusskapja modeli un numuru. Šie dati atrodami uz ražojuma etiķetes, kas pielīmēta aukstuma kameras, līdzās augļu un dārzeņu paplātei.

INFORMĀCIJA PIRCĒJAM.

RŪPĪGI IZLASIET LIETOŠANAS PAMĀCĪBU. Ja netiek ievērotas lietošanas pamācības prasības un norādījumi, var rasties ledusskapja bojājumi un LIETOTĀJS VAR ZAUDĒT TIESĪBAS UZ BEZMAKSAS GARANTIJAS APKOPI.

Garantijas apkopes periodā bezmaksas tiek veikta ledusskapja bojāto mezglu un detaļu nomaiņa.

Garantijas periods:

- Mājsaimniecības ledusskapjiem „Snaigé” – 24 mēneši no iegādes dienas.
- Mājsaimniecības ledusskapjiem, ko izmanto komercdarbībai (veikaliem, viesnīcām un bāriem u. c.) – 6 mēneši.
- Vertikālajām vitrinām-ledusskapjiem un vīna dzesētājiem: ko izmanto komercdarbībai – 12 mēneši, ko izmanto mājsaimniecības vajadzībām – 24 mēneši.

Garantijas remonta nosacījumi:

- Obligāti nepieciešams uzrādīt oriģināls garantijas talons un pirkuma kases čeks, vai dokuments, kurš apliecina izstrādājuma pirkumu ar uzrādītu saldēšanas iekārtas pirkuma datumu un veikala zīmogu. Saldēšanas iekārtas modeļa un sērijas numuram garantijas

talonā ir jāsakrīt ar modeļa un sērijas numuru, kuri atrodas uz uzlīmes saldēšanas iekārtas iekšpusē. Oriģinālajā garantijas talonā nedrīkst būt labojumi.

- **UZMANĪBU!** Ledusskapis jāpievieno zemētai kontaktligzdai, to drīkst uzstādīt un lietot tikai saskaņā ar ražotāja norādījumiem, kas aprakstīti ierīces lietošanas pamācībā.
- **UZMANĪBU!** Ja uzrādot pirkuma dokumentus nav iespējams identificēt pirkuma datumu, saldēšanas iekārtas ražošanas datumu uzskatāms par garantijas saistību sākuma datumu.

Garantijas apkošana tiek anulēta:

- Mehānisku korpusa vai citu bojājuma gadījumā, kas radušies pircēja vainas dēļ, transportējot iegādāto ierīci veidā, kas neatbilst norādījumiem lietošanas pamācībā. Ja rodas strīdi, noteikti jāuzrāda ledusskapja iepakojums.
- Defektu, detaļu bojājumu, smaku dēļ, kas radušies ierīces nepareizas lietošanas rezultātā, piegādes un pievienošanas elektrotīklā vai transportēšanas rezultātā, ja tie neatbilst ierīces lietošanas pamācībā norādītajām ražotāja prasībām.
- Ja ierīce lietota antisanitāros apstākļos, kā rezultātā (kukaiņu, grauzēju vai citu neiederīgu darbību dēļ) radušies tās bojājumi.

Citi noteikumi:

- Garantija neattiecas uz ierīces iekšējām plastmasas detaļām un apgaismojuma spuldzi, ja to bojājums radies pircēja vainas dēļ.
- Ja ledusskapis jāmaina defekta dēļ, pircēja pienākums ir atlīdzināt kompānijai zaudējumus, ja pircēja vainas dēļ ierīcei radušies mehāniski bojājumi.
- Nomainītā ledusskapja garantijas periods sākas no tā nomaiņas datuma. Datums tiek ierakstīts garantijas talonā ar atzīmi par nomaiņu.
- Patērētājam ir noteiktas tiesības saskaņā ar normatīvajiem aktiem, un garantija šīs tiesības neietekmē, atbilstoši PTAL 16. Panta otrās daļas prasībām.

GARANTIJAS DEVĒJS: „Snaige” AB, Pramonės g. 6, Alytus, Lietuva

GARANTIJAS VEICĒJS: SIA "Remontserviss.lv", uldis.ilmanis@grands.lv

GSM +371 26 55 78 96, +371 29 35 51 51 Tel. +371 63 18 12 25

AUSTATUD KLIENDID!

LUGEGE TÄHELEPANELIKULT LÄBI KÄESOLEV KASUTUSJUHEND. Kui te ei arvesta juhendis toodud eeskirju, siis võite saada vigastusi, rikkuda seadme ning kaotada õiguse seadme tasuta garantiiteeninduseks.

Seadme tootja ja müüja ei vastuta kahjustuste ja kahju eest, mida põhjustas seadme ebaõige paigaldamine ja kasutamine.

Hoidke kasutusjuhend kogu külmutusseadme kasutusaja jooksul alles. Seadme edasimüügi korral andke seadme uuele omanikule üle ka kasutusjuhend.

Üldandmed:

Sügavkülmik CF27SM - kodumajapidamises kasutatav sügavkülmik. Sügavkülmik on mõeldud toidu külmutamiseks ja pikaajaliseks säilitamiseks. Seade on ette nähtud ainult koduseks kasutamiseks.

OHUTUSREEGLID**Üldised ohutusnõuded:**

- HOIATUS! Hoidke kõik seadme sees ja väljas olevad ventilatsioonivad vabad.
- HOIATUS! Ärge kasutage mehaanilisi seadmed või muid abivahendeid sulatamise kiirendamiseks.
- HOIATUS! Ärge kasutage elektriseadmeid seadme toiduainete säilitamiseks mõeldud sahtlites, välja arvatud siis, kui nad on tootja poolt soovitatud tüüpi.
- HOIATUS! Seadet paika asetades pidagesilmas, et toitejuhe ei jääks millegi alla ega saaks kahjustada.
- HOIATUS! Ärge pange seadme taha mitutpikendusjuhet ega muud portatiivset toiteallikat.



HOIATUS! Ärge kahjustage seadme külmutussüsteemi. Seadmes on kasutatud külmutusgaasi R600a. Külmutussüsteemi kahjustamise korral:

- Ärge kasutage seadet lahtise tule lähedal.
- Tuulutage viivitamatult ruumi: jahutusüsteemi kahjustuse korral tuleb paari minuti jooksul ventileerida ruumi, milles on seade (ruumi suurus peaks olema vähemalt 4 m³ isobutaaniga töötava seadme korral/R600a).
- Vältige sädemeid – ärge lülitage sisse elektri- ja valgustusseadmeid.



C-pentaani kasutatakse isolatsioonivahuspaisutusainena ja see on kergsüttiv gaas.

- Kasutage külmikut ainult toiduainete külmutamiseks ja säilitamiseks.
- See seade ei ole mõeldud plahvatusohtlike ainete, nt süttiva kütusega aerosoolipurkide, juures hoidmiseks.
- Seadme juures ei tohi hoida bensiini ega teisi süttivaid vedelikke.

Laste ja erivajadustega inimeste ohutuse tagamise nõuded:

- Lapsed ei tohi antud seadet ilma järelevalveta puhastada ega hooldada.
- Ärge lubage lastel külmutiga mängida ning toitejuhet pistikupesast välja tirida. Ärge lubage lastel mängida seadme pakendiga.
- Antud seadet võivad kasutada üle 8 aasta vanused lapsed ja piiratud füüsiliste, tunnetuslike ja vaimsete võimetega isikud, aga samuti ka kogemuste ja teadmisteta isikud, kui neile on seadme ohutul viisil kasutamist juhendatud ja nad mõistavad seadmega seotud ohtusid.
- Lapsed vanuses 3-8 aastat võivad külmkapi seadmeid peale ja maha laadida.
- Ärge laske lastel külmutusseadmesse pugeda ega sellele ronida, et nad sinna kinni ei jääks ega külmutusseadmelt alla kukkudes end ei vigastaks.

Ohutusnõuded vooluvõrku ühendamisel:

- Külmik tuleb tingimata ühendada maandatud pistikupesasse. Seadme elektrivõrku lülitamiseks peab maandatud pistikupesa paiknema kergesti ligipääsetavas kohas.
- Asendage vigane toitejuhe tingimata korralikuga. Jälgige, et uus juhe oleks sama tüüpi esialgselt kasutatud juhtmega; sel viisil väldite kehavigastusi ja vara kahjustamist.
- Ohu vältimiseks tohib kahjustunud elektrikaableid asendada vaid tootja või nende hooldustehnik või vajaliku kvalifikatsiooniga isik
- **ÄRGE** kasutage pikendusjuhtmeid või muid ühendusseadmeid (adapterid) ja ühendusi.
- Elektrivoolu sagedus ja võimsus peavad vastama külmiku. Need andmed on märgitud toote sildile.
- Külmiku paigaldamisel ärge muljuge ega kahjustage toitejuhet. Ärge asetage toitejuhtmele raskeid esemeid (külmutuskappi, mööblit või muid kodumasinaid), vältige juhtme kahjustamist, ärge laske juhet kuhugi kinni kiiluda. See võib olla lühise ja tulekahju põhjuseks.
- Veenduge, et toitejuhtme pistik ei oleks surutud külmiku tagaseina vastu ega saaks muul viisil kahjustada. Vigane pistik võib samuti põhjustada tulekahju.

 **TEHNILISI JA KONSTRUKTSIOONILISI RIKKEID VÕIB KÕRVALDADA ÜKSNES KÜLMIKUTE HOOLDUSEGA TEGELEV SPETSIALIST.**

Ohutu kasutamise nõuded:

- Pärast külmutusseadme väljalülitamist (puhastamiseks, teisaldamiseks jms), võib selle alles **VÄHEMALT 15 MINUTI** möödumisel uuesti sisse lülitada – kompressori kahjustuste vältimiseks.

- Seade tuleb täielikult toiteallikast välja võtta (võtke pistik võrgukontaktist) enne selliseid toiminguid nagu puhastamine, hooldamine või paigalduskoha muutmine. Ärge tõmmake toitekaablist, vaid hoidke alati pistiku korpusest.
- Tehniliste riketega seadme kasutamine on keelatud.
- Seadet ei tohi utiliseerida põletamise teel.
- Ärge asetage külmutusseadmele raskeid esemeid.
- Ärge pange külmikule sisselülitatud elektriseadmeid sest külmiku plastdetailid võivad põlema süttida.
- Ärge paigutage külmikule vedelikuga täidetud nõusid, lillevaase ega potililli.
- Ärge ronige ega istuge seadmele, ärge toetuge ega rippuge külmiku uktsel, ärge lubage seda teha ka lastel.
- Käte külmetuse vältimiseks ärge võtke töötavast sügavkülmutist niiskete kätega toiduaineid, nõusid või külmiku korvi.
- Ärge kasutage seadme puhastamiseks vee- või aurupihustit; ärge paigaldage sügavkülmutit niiskesse ruumi, kus sellele võib tõenäoselt sattuda vett.


 **Transportige külmikut ainult vertikaalasendis.** Tootja ei vastuta seadme rikete eest, kui ei ole järgitud seadme transportimiseks sätestatud tingimusi.

 Tootja garanteerib külmiku usaldusväärse töö, kui suhteline õhuniiskus mitte üle 70% ja ümbritseva keskkonna temperatuur on:

- +16 °C kuni +32 °C – kliimaklass **N**,
- +16 °C kuni +38 °C – kliimaklass **ST**,
- +16 °C kuni +43 °C – kliimaklass **T**.

PAIGALDAMINE JA ELEKTRIVÕRKU LÜLITAMINE

- Selle seadme võib paigaldada kuiva, hästiventileeritud kohta, kus ümbritsev temperatuur jääb seadme andmesildil olevasse kliimaklassi vahemikku.

 **TÄHELEPANU!** Ärge kasutage külmikut kütmata ruumis või rõdul. Paigaldage külmik võimalikult kaugemale soojusallikatest – pliidist, radiaatorist ja otsesest päikesevalgusest. Külmik ei tohi kokku puutuda keskkütte- või gaasitorudega ega ka läheduses paiknevate elektriseadmetega.

Minimaalne kaugus soojusallikatest: elektri- ja gaasipliididest ja teistest - 30 mm, õli või söega köetavatest pliitidest - 300 mm, integreeritud ahjudest - 50 mm.

Kui vastava kauguse jätmine ei ole võimalik, tuleb kasutada sobivat isolatsiooniplaati.

- Ärge katke kinni külmiku ülaosas olevat ventilatsiooniva - külmiku ümber peab olema piisav õhuringlus. Külmiku korpuse ülaosa ning külmiku kohale paigutatud mööbli vahele tuleb jätta vähemalt 10 cm laiune vahe (vt joonis 3, lk 1). Selle nõude rikkumise korral tarbib külmik rohkem elektrienergiat ja kompressor võib üle kuumeneda.
- Külmik peab seisma tasasel pinnal. Vajadusel saate külmiku kõrgust reguleerida jalgade keeramisega. Kui keerate jalga päripäeva, siis kerkib külmiku esiosa üles, vastupäeva keeramisel langeb alla. Kui külmik on paigaldatud veidi tahapoole kaldu, siis sulgub külmiku uks iseenesest.

- Kui paigaldate külmiku nurka, siis jätke sein ja külmiku korpuse vahele laiune vahe, et saaksite avada külmiku ukse ja tõmmata vabalt välja sahtli külmutatud toiduainetega (vt joonis 2, lk 1).

Seadme tööks ettevalmistamine:

Soovitame külmiku tööks ette valmistada koos abilisega.

- Seadet tohib transportida ainult vertikaalasendis; ärge kallutage rohkem kui 30 °.
- Eemaldage pakend. Tõstke külmik vahtpolüstüreenaluselt maha. Eemaldage kleplindid. Uste küljalustelt ära punased kleplindid – need olid vajalikud ainult külmiku transportimise ajal. **Keelatud on külmiku elektrivõrku lülitamine, kui ei ole täielikult eemaldatud kõik külmiku pakkimiseks ja transportimiseks kasutatud detailid ning materjalid.**

MÄRKUS. Külmutiruumi ukse avamisel kukub välja väike punane pakendidetail – SEE ON VAJALIK ÜKSNES TRANSPORDI OTSTARBEL.

- Külmiku paigutamisel ettenähtud kohta keerake esiosa veidi tahapoole - saate rulli hõlpsalt soovitud kohta rataste peale panna.
- Eemaldage kotist kaks tuge **1** ja sisestage need külmiku tagakülje ülaosas asuvatesse juhikutesse **2** (vt joonis 4, esimene lehekülj).
- Ärge ühendage külmutusseadet vooluvõrku, ilma et oleksite täielikult eemaldanud kõik pakendid ja spordiosad ning materjalid. Kõrvaldage pakend nõuetekohaselt.

Enne seadme esmakordset kasutamist:

- Puhastage leige vee ja vähese koguse neutraalse seebi või soodaga seadme sisemus ja kõik sisemised osad – nii eemaldate uuele seadmele iseloomuliku lõhna, ning kuivatega hoolikalt.
- Kui seade on paigutatud, oodake umbes **30 minutit**, enne kui seade vooluvõrku ühendatakse.



Kui tootja poolt kindlaksmääratud transpordi- ja paigaldustingimusi ei ole järgitud ja seade on transpordi ajal rohkem kui 30 ° kallutatud, laske sellele enne vooluvõrku ühendamist vähemalt 4 tundi püsti seista.. Vastasel korral võib rikki minna külmiku kompressor.

- Enne toiduainete külmikisse asetamist tuleb sügavkülmutil lasta 2 tundi töötada. Käesolevat juhist tuleb täita ka külmiku kasutamisel pärast selle sulatamist või kui sügavkülmuti seisis kasutamata

SEADME KIRJELDUS, KÜLMIKU TÄHTSAMAD OSAD

Järgmised tarvikud võivad arvult ja välimuselt erineda ostetud tarvikutest. See kirjeldus on kohandatud kogu sügavkülmuti kombinatsiooni rühmale.

vt joonis 1, lk 1

1	Termostaadi ratas
2	Toiteallika ja temperatuuri tõusu märgid
3	Riulid-aurustid

TERMOSTAADI NUPP. Termostaadi nupu keeramine päripäeva alandab temperatuuri külmikus.

TEMPERAUURI TÕUSU SIGNAALLAMP. Kui sügavkülmuti temperatuur tõuseb üle -9 °C, siis süttib punane signaallamp. Kui süttib signaallamp, siis:

- Külmik lülitus välja pikemaks ajaks, või külmik lülitati sisse esimest korda, pärast külmutamist või kadus pinge.
- Kas külmiku uks on avatud, või on seda avatud liiga tihti.
- Lisatud on liiga suur kogus külmutamata toitaineid.

- Külmutussüsteem on rikkis, punane indikaatorlamp ei kustu 6 tunni möödudes ja on kosta kompressori pidevat tööd, või kompressor ei lülitu üldse sisse. **Sellisel juhutul tuleb kutsuda kvalifitseeritud tehnik, kui ei aita allpool toodud tegemised.**

MÄRGE. Külmkapi tehnilised andmed leiate külmkapi siseseinale kinnitatud tootesildilt. Seadme kohta lisateabe saamiseks lugege kaasasoleval energiamärgisel olevat QR-koodi ja / või külastage ametlikku toodete andmebaasi veebisaiti: <https://eprel.ec.europa.eu>

TEMPERATUURI REGULEERIMINE

Sügavkülmu osa on seadistatud -18 °C peale. Palun seadistage külmu temperatuur oma vajadustele sobivaks.

Termostaadi nupu keeramine päripäeva alandab temperatuuri külmuks.

Temperatuuri reguleeritakse seitsmekohalisel skaalal:

0 = kompressor on välja lülitatud. **TÄHELEPANU! Elektriringe ei ole välja lülitatud.**

1 = kõrgeim temperatuur (madalaim külmumistase)

7 = madalaim temperatuur (külmutuse kõige kõrgem tase)



Kui külmik seisab jahedas ruumis, siis külmutab see vähem, mistõttu võib tõusta temperatuur külmu sees. Seadke termoregulaatori valimisketta abil madalam temperatuur.

TOIDUAINETE SÄILITAMINE SÜGAVKÜLMUTIS

- ÄRGE ÜLETAGE KÜLMUTATUD TOIDUAINETE MAKSIMAALSET KOGUST SEADME SISESEINA KÜLGE KINNITATUD HINDAMISMÄRGIS.
- Jätke külmutatavate toiduainete ja ülemiste riiulite vahele vähemalt 2,5 cm laiune vahe.
- Ärge paigutage sügavkülmutisse pakkimata toiduaineid.
- **Ärge külmutage sügavkülmutis vedelaid toiduaineid klaasnõudes või klaaspudelites.**
- Järjekorndes sügavkülmutisse pandud toiduportsjon ei tohi kokku puutuda varem külmutatud toiduainetega.
- Ärge külmutage toiduaineid, mille temperatuur on kõrgem kui ümbritseva keskkonna temperatuur.
- Ärge külmutage vedelaid toiduaineid klaasnõudes või klaaspudelites.
- Järgige rangelt toote pakendile märgitud külmutatud toiduainete säilitusaega.
- KÜLMUTATUD KALA JA VORSTI ON SOOVITAV SÜGAVKÜLMUTIS HOIDA MITTE ÜLE 6 KUU; JUUSTU, LINNULIHA, SEALIHA JA LAMBALIHA MITTE KAUEM KUI 8 KUUD; LOOMALIHA, PUU- JA KÖÖGIVILJA MITTE KAUEM KUI 12 KUUD.



TÄHELEPANU! Sulatamisprotsessi tahtmatul käivitumisel, näiteks elektrikatkestuse tõttu, kui seade on olnud tooteta kauem kui tehniliste andmete tabelis toodud "temperatuuri tõusu aeg" seda lubaks, tuleb sulatada toit kiiresti ära tarvitada või koheselt küpsetada ja seejärel uuesti külmutada (pärast jahtumist).

PUHASTAMINE JA HOOLDUS

Sulatage sügavkülmutit mitte harvem kui kaks korda aastas või siis, kui tekkinud härmatisekiht on üle 5 mm paks. Teostage nimetatud toimingud järgnevas järjestuses:

TÄHELEPANU! Lülitage külmik välja – tõmmake toitejuhtme pistik pesast välja.

- Võtke toiduained sügavkülmutist välja. Tõmmake välja sulaveetoru, keerake seda 180° võrra ja riputage üles (joonis 5, lk). Pange sulaveetoru alla anum. Jätke sügavkülmuti uks lahti.
- Kui härmatis on sulanud, kuivatage sügavkülmuti kambri seinad ja kõik tarvikud. Eemaldage sulaveetoru , keerake seda uuesti 180° võrra ja pange tagasi esialgsele kohale.

PUHASTAGE KÜLMIKUT REGULAARSELT.

Pidage meeles, et enne sügavkülmuti ülessulatamist ja külmiku korpuse tagaseina puhastamist tuleb külmik tingimata elektrivõrgust välja lülitada – tõmmake toitejuhtme pistik pesast välja.

- Kaitske külmiku sisepindu ja plastdetaili rasvade, hapete ja kastmete eest. Kui olete kogemata midagi maha valanud, puhastage külmikut viivitamata sooja seebiveega või nõudepesuvahendiga. Pärast pesemist kuivatage.
- Peske regulaarselt puhtaks toiduainete säilitusalused ja muud tarvikud.
- Eemaldage mitte harvem kui kord aastas külmiku korpuse tagaseinale ja kompressorile kogunenud tolm. Puhastamiseks võite kasutada pehmet harja, elektrostaatilisi salvrätikuid või tolmuimejat.
- ÄRGE kasutage külmiku sise- ja välispindade puhastamiseks puhastusvahendeid, mis sisaldavad abrasiivosakesi, happeid, alkoholi või bensiini.
- ÄRGE kasutage puhastamiseks kareda kraapepinnaga lappi või nuustikut.
- KUI LÜLITATE KÜLMIKU PIKEMAKS AJAKS VÄLJA, SIIS JÄTKE UKSED LAHTI.

UKSE AVAMISE SUUNA MUUTMINE

Soovitame koos assistendiga muuta seadme ukse avanemise suunda. Te vajate: mutrivõtmeid nr. 8 ja ei. 10, Phillipsi kruvikeeraja.

ÄRGE asetage külmikut ukse avamise suuna muutmisel horisontaalselt. Järgige samme järjestikku - joonis 6 teisel lehel.

- 1. Lülitage külmik välja - eemaldage toitejuhe.**
2. Eemaldage korpuse ja ukse siseküljel olevad kaaned c ning ülemine klamber 6 koos mutri ja seibidega ning tihend klambri all. Eemaldage külmiku uks.
3. Eemaldage alumine kate 1.
4. Keerake vöil 2 alumisest klambrist välja. Keerake see koos kronsteini 7 seibidega 7 (teiselt) küljel sümmeetriliselt eelmisele kohale. Lükake uks kronsteini 7 teljele.
5. Keerake lahti kronstein 6 koos seibidega vöilil ja plasttihend 1800 nurga all, keerake vöilil koos seibidega lahti ja keerake kronstein vastasküljel lahti. Pärast hoidiku 6 sisestamist keerake see külmiku uksele, mis asub külmiku vastasküljel ülemistes aukudes.
6. Katke sulg ja ülejäänud tühi õõnsus kaanega c.
7. Eemaldage keeratavad korgid a ja rulood b. Keerake lahti käepidemeid kinnitavad kruvid. Keerake käepidemed vastupidises suunas ja pingutage. Vajutage rulood ukse ülejäänud aukudesse ja asetage kaaned kruvidele.
8. Eemaldage kate 10 alumisest kaanest 1 ja sisestage see alumise kaane teiselt küljelt olevatesse juhikutesse (sümmeetriliselt eelmisele positsioonile). Sisestage alumise kaane 1 vasak ja parem jalg aukudesse ja libistage, kuni kate lukustub oma kohale.

HÄIRED JA NENDE LAHENDAMISE VIISID

- **Elektrivõrku ühendatud külmik ei tööta, võrgupinge indikaator ei põle.** Kontrollige, kas teie eluaseme elektrisüsteem on töökorras. Veenduge, et toitejuhtme pistik on korralikult võrgupesas.
- **Temperatuuri tõusu signaallamp põleb punaselt.** See tähendab, et seade on esimest korda elektritoitega ühendatud või oli see pikemat aega toiteta (näiteks sulatamise või voolukatkestuse ajal), sügavkülmiku uks ei ole suletud või avatakse seda sageli või on sinna asetatud suur hulk värsket toitu ning seetõttu on külmiku temperatuur tõusnud üle $-9\text{ }^{\circ}\text{C}$. Kui külmiku temperatuur langeb taas alla $-9\text{ }^{\circ}\text{C}$, siis signaallamp kustub. **TÄHELEPANU!** Kui temperatuuri signaallamp ei kustu (muudel põhjustel kui ülal toodud) enama kui kuue tunni jooksul, siis kompressor kas töötab pidevalt või ei tööta üldse. Peate pöörduma teeninduse töötajate poole.
- **Suurenenud müra.** Kontrollige, kas külmik seisab tasasel pinnal ja stabiilselt. Külmikut saate loodida esijalgade reguleerimise teel. Kontrollige, kas külmik ei puutu kokku mööbliga, kas korpuse tagaküljel paiknevate külmutussüsteemide osad ei ole vastu seinale. Tõmmake külmik mööblist ja seinast eemale. Kontrollige, kas suurenenud müra põhjuseks ei või olla külmikusse pandud pudelid, metallpurgid ja nõud, mis üksteisega vastu kolisevad.
- **Külmiku ukse avamisel tuleb tihenduskuum ära.** Tihenduskuum on määrdunud kleepuvate toiduainetega (rasva või siirupiga) kokkupuutumise tõttu. Peske kummi ja paigalduskanalit sooja vee ja seebi või nõudepesuvahendiga, kuivatage hoolikalt. Paigaldage tihenduskuum selleks ettenähtud kanalisse.
- **Külmikus on kõrge temperatuur, kompressor töötab lühikeste vahedega.** Jälgige, kas külmiku ukseid sulguvad hermeetiliselt, kas toiduainete külmikusse panemisel või väljavõtmisel ei hoita ust liiga kaua lahti, kas külmikusse ei ole paigutatud liiga palju sooja toitu.
- **Külmiku pealispind on hakanud higistama.** Ümbritseva keskkonna suhteline õhuniiskus on üle 70%. Tuulutage ruumi, kuhu külmik on paigaldatud, võimaluse korral kõrvaldage üleliigse niiskuse põhjus.



Märkused külmiku töötamisel tekkivate helide kohta. Külmiku töö ajal võite külmutusprotsessi käigus kuulda erinevaid helisid, mis on täiesti normaalne ega tähenda mingit riket. Vulisevat, mulksuvat ja sahisevat heli tekitab külmutussüsteemis ringlev külmutusagens. Lühiajalisi klõpse ja prakse tekitab sissevälja lülituv kompressor.

GARANTII TEENINDUS

Kui teie külmik tõrgub, siis selgitage välja, kas saate halva talitluse põhjuse iseseisvalt kõrvaldada. Kui ilmneb, et te ei suuda tekinud probleemi lahendada, pöörduge telefoni teel või kirjalikult lähima külmutusseadmete teenindusfirma poole. Seejuures märkige tingimata ära külmiku mudel ja number. Need andmed on märgitud toote sildile, mis on kleebitud külmiku vasakpoolsele küljele, puu- ja köögivilja säilitusaluste kohale.

Pretensioonide esitamise aeg külmikute tasuta remondiks:

- Koduses majapidamises kasutatul olevatel külmikutel " SNAIGE " 24 kuud ostu kuupäevast.
- Ärilitel eesmärkidel (raviasutustes, apteekides, kauplustes, ettevõtetes, baarides jne.) kasutatavad külmikud 6 kuud, vertikaalsed vitriinkülmikud ja külmikud veini jahutamiseks 12 kuud.
- Ostja peab kindlasti omama, kas originaal remondialongi, kassatsekki või muud dokumenti, kuhu on märgitud müügikuupäev ja kaupluse tempel. Külmiku mudeli ja seeria number, mis on külmiku tehase tähisel ja asub külmiku sees, peab vastama remondialongil märgitud numbriga. Remondialongil ei tohi olla mingeid parandusi.

Tähelepanu! Külmik peab olema tingimata lülitatud maandatud elektrivõrku ja pistikupesaga omama maanduskontakti. Toode peab olema paigaldatud ning kasutatud tootja kasutusjuhendi kohaselt.

Tähelepanu! Kui ostja poolt esitatud dokumentide alusel ei ole võimalik kindlaks teha müügikuupäeva, loetakse pretensiooni esitamise aja alguseks ,külmiiku valmistamise kuupäev.

Garantii ei kehti:

- kui vigastused on põhjustatud ebaõigest paigaldamisest, kasutusest ja hoidmisest.
- kui seadet on remonditud väljaspool tootja poolt aktsepteeritud garantiiremondi töökodasid.
- kui puudub ostu kuupäeva tõendav dokument(täidetud kasutusjuhend, tšekk või arve).
- Garantii alla ei kuulu kulumis materjalid, näiteks rattad, elektripirn, juhe, juhtme pistik, käepidemed, riulid, kaasas olevad tarvikud jne.
- Garantiiremondi teostab tootja poolt aktsepteeritud garantiiremondi töökojad.

Tehas Snaige remondi ametlikuks esindajaks Eesti Vabariigis on Soone OÜ.

Tel.: +372 50 18330; + 372 5299 396; +372 55678 816; +372 6228 254

Email: sooneou@hotmail.ee

Toode on varustatud CE SERTIFIKAADI märgistusega. Garantii kehtib Eesti Vabariigi piires Isikud kelle poole võib pöörduda hoolduse ,remondi ja konsultatsiooni saamiseks:

Regioon	Asukoht	Mehhaanik	Kontakt
Tallinn ja Harjumaa	Soone OÜ Vana-Tartu mnt. 18 Järveküla, Rae vald	Indrek Lindau Jüri Tahk Jaan Poltimäe	GSM 50 18 330 GSM 556 78 816 GSM 52 99 396
Saaremaa	Kuressaare, Pikk 1B, FIE Toomas Teder	Toomas Teder	GSM 50 87 912, tel. 45 55 978
Türi	OÜ "FT" Kalevi 7		GSM 51 51 065 , tel. 38 57 477
Narva	OÜ Gamalia, Puskini 40	Nikolai Litvinenko	GSM 55 18 197, tel. 35 92 001
Räpina	Mäe 9, FIE H.Sala	H. Sala	GSM 51 53 131
Võru	Võru Polar OÜ, Oja tn.1		Tel. 78 214 614
Valga	Jaama pst. 12	V. Komarov	GSM 50 56 433 , Tel. 76 64 452
Teised linnad ja asulad, Soone OÜ			GSM 50 18 330, tel. 6228254



TEAVE KESKKONNAKAITSE KOHTA

See märk näitab, et kui külmik on muutunud mittevajalikuks, siis ei tohi seda utiliseerida koos muude olmejäätmetega, vaid tuleb kokku koguda ja töödelda eraldi, st seade tuleb viia nimetatud märgiga tähistatud spetsiaalsesse konteinerisse või suuremõõtmeliste olmejäätmete kogumisplatsile. Põhjalikumalt teavet selle kohta, kuhu vananenud külmiikuid turvaliselt viia, saate kohalikest võimuorganitelt, kauplusest, kust oma külmiiku ostsite, või tootja esindajalt. Kui olete otsustanud oma külmiiku utiliseerida, muutke see kasutuskõlbmatuks, et oleks kõrvaldatud võimalike õnnetuste oht. Võtke toitejuhe pesast välja ja lõigake tükkideks. Tõmmake ära külmiiku tihenduskuum. Lõhkuge külmiiku uksele olev lukk. **Ärge lammutage külmiikut ise. Andke seade üle jäätmekäitlusega tegelevale firmale.**

NLTCFSN